



Kombi Kompakt HReco

Onderdelenboek
April 2018

Inhoud

| | |
|--|----|
| Voorwoord | 3 |
| Leveringsprogramma | 4 |
| Servicekoffer | 5 |
| Schermplaatset | 6 |
| Montagebeugel | 6 |
| Onderaansluitset | 8 |
| Bovenaansluitset | 10 |
| Mantel | 12 |
| Warmtewisselaar waterzijdig | 14 |
| Rookgas/condensafvoer | 16 |
| Gasstraat (ventilator met losse venturi) | 18 |
| Gasstraat (ventilator met geïntegreerde venturi) | 20 |
| Branderunit (voorplaat met inbusbouten en tandveerring) tot medio 2013 | 22 |
| Branderunit (voorplaat met borstbout) vanaf medio 2013 | 24 |
| Branderautomaat Kompakt HReco | 26 |
| Bedradingen Kompakt HReco | 28 |

Voorwoord

Voor u ligt het onderdelenboek van de Intergas Kompakt HReco gaswandketels.

Middels afgebeelde montagetekeningen (exploded views) wordt inzicht gegeven in de opbouw van alle Intergas Kompakt HReco modellen.

De onderdelen zijn verkrijgbaar bij uw technische groothandel. Kijk op www.intergas-verwarming.nl/zakelijk voor distributeurs. Voor telefonische informatie over onderdelen kunt u op werkdagen contact opnemen met de afdeling Klantenservice, telefoon 0524 – 51 76 55 (keuze 4)

Wij raden u aan om bij het plaatsen van een bestelling gebruik te maken van het artikelnummer en de artikelomschrijving. De genoemde prijzen zijn bruto adviesprijzen (per stuk) exclusief BTW, vracht- en verzendkosten. De prijzen zijn geldig vanaf 1 April 2018





In de tekeningen zijn de onderdelen genummerd. De nummers corresponderen met de positie nummers in de naast de tekening afgedrukte tabel.

Op al onze aanbiedingen tot en overeenkomsten inzake door ons te verrichten leveringen en/of diensten zijn van toepassing de Algemene Verkoop- en Leveringvoorwaarden voor de Metaal- en Elektronische Industrie, door de vereniging F.M.E.-C.W.M. op 19 oktober 1998 gedeponerd ter griffie van de arrondissementsrechtbank te Den Haag (nr. 119/1998). Een exemplaar van deze voorwaarden wordt u op aanvraag gratis toegezonden. Andersluidende voorwaarden worden uitdrukkelijk afgewezen.

Wijzigingen voorbehouden

Leveringsprogramma

Intergas Kompakt HReco ketels + toebehoren

| Artikel nr. | Omschrijving | Opmerking | Prijs € |
|-------------|--|--|---------|
| 041007 | Kombi Kompakt HReco 24 concentrisch 60/100 | | 1249,00 |
| 041107 | Kombi Kompakt HReco 24 2-pijps 80/80 | | 1249,00 |
| 041207 | Kombi Kompakt HReco 30 concentrisch 60/100 | | 1369,00 |
| 041307 | Kombi Kompakt HReco 30 2-pijps 80/80 | | 1369,00 |
| 041407 | Kombi Kompakt HReco 36 concentrisch 60/100 | | 1489,00 |
| 041507 | Kombi Kompakt HReco 36 2-pijps 80/80 | | 1489,00 |
| | | | |
| 065537 | Service koffer Kompakt HReco | | 850,00 |
| | | | |
| 075567 | Propaanset (G31) t.b.v. Kombi Kompakt HReco 24 |  Let op: Geschikt voor toestellen voorzien van een ventilator met losse venturi. Zie ook afbeelding op blz. 19 | 16,90 |
| 075517 | Propaanset (G31) t.b.v. Kombi Kompakt HReco 30 en HReco 36 |  Let op: Geschikt voor toestellen voorzien van een ventilator met losse venturi. Zie ook afbeelding op blz. 19 | 17,05 |
| 075747 | Propaanset (G31) t.b.v. Kombi Kompakt HReco 24 |  Let op: Geschikt voor toestellen voorzien van een ventilator met tunnel venturi. Zie ook afbeelding op blz. 21 | 16,90 |
| 075737 | Propaanset (G31) t.b.v. Kombi Kompakt HReco 30 en HReco 36 |  Let op: Geschikt voor toestellen voorzien van een ventilator met tunnel venturi. Zie ook afbeelding op blz. 21 | 17,05 |
| | | | |
| 090347 | Ombouwset NZ | Naverwarmen Zonneboiler t.b.v. Kompakt HR, HRE en HReco | 20,00 |
| 090417 | Montageset terugslagklep rookgas | | 9,40 |
| 090557 | Adapterset ø80/125 | | 40,60 |
| 090547 | Adapterset ø60/100 | | 40,60 |
| 092547 | Aansluitset universeel | | 28,00 |
| 092637 | Tweewegklepset 230V | T.b.v. vloerverwarming | 95,00 |
| 092647 | Driewegklepset 230V | Indien toestel wordt aangesloten op een indirect gestookte boiler | 95,00 |
| 065117 | Boilersensor | Indien toestel wordt aangesloten op een indirect gestookte boiler | 9,60 |
| 093107 | Schermplaatset | | 19,00 |
| 093127 | Onderaansluitset | | 113,00 |
| 093137 | Bovenaansluitset compleet HReco 24 | | 174,00 |
| 093147 | Bovenaansluitset compleet HReco 30 | | 176,00 |
| 093157 | Bovenaansluitset compleet HReco 36 | | 178,00 |
| 093177 | Montagebeugel | | 34,00 |
| 203207 | Buitenvoeler Intergas | NTC 12kOhm | 18,85 |
| 665017 | Retourbuis met keerklep | | 7,90 |

Servicekoffer

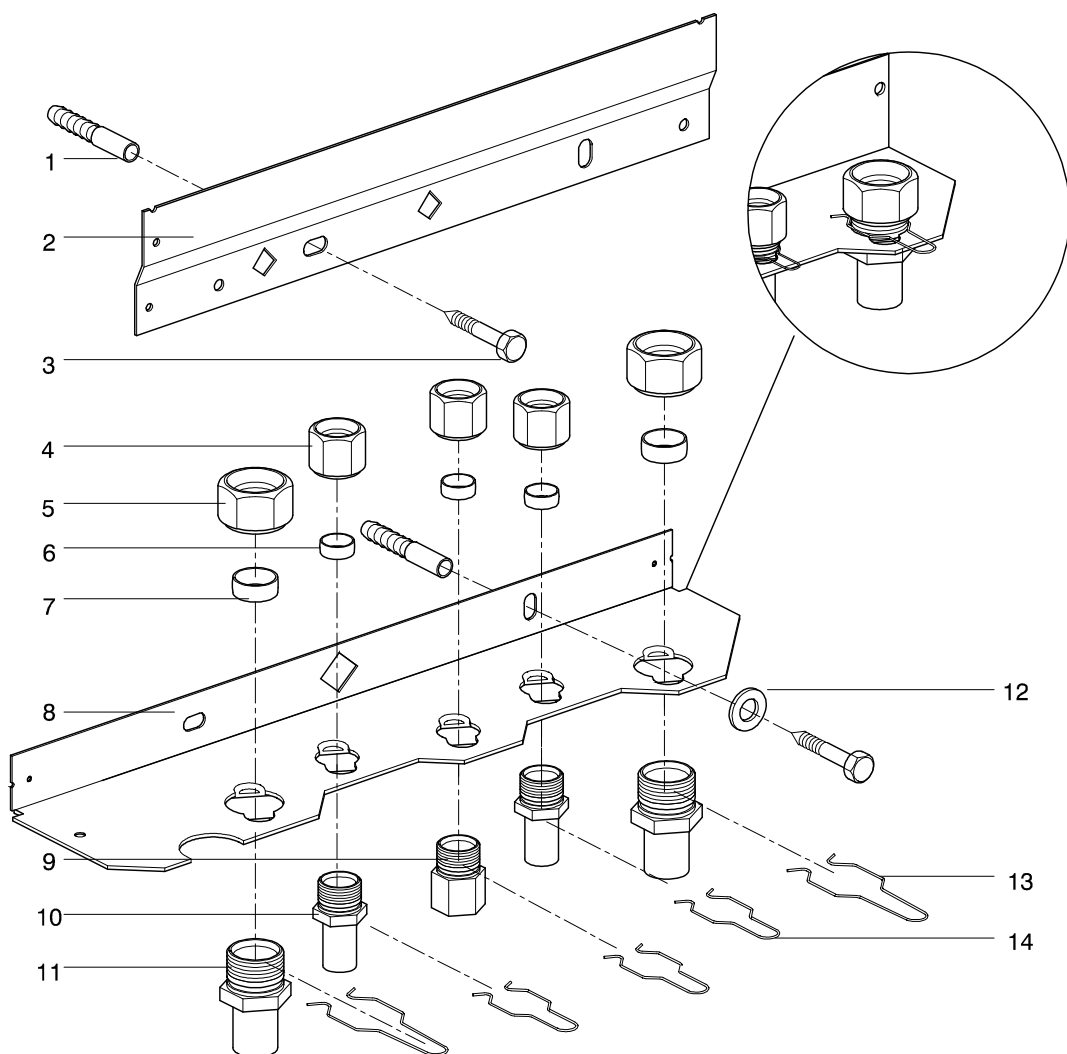
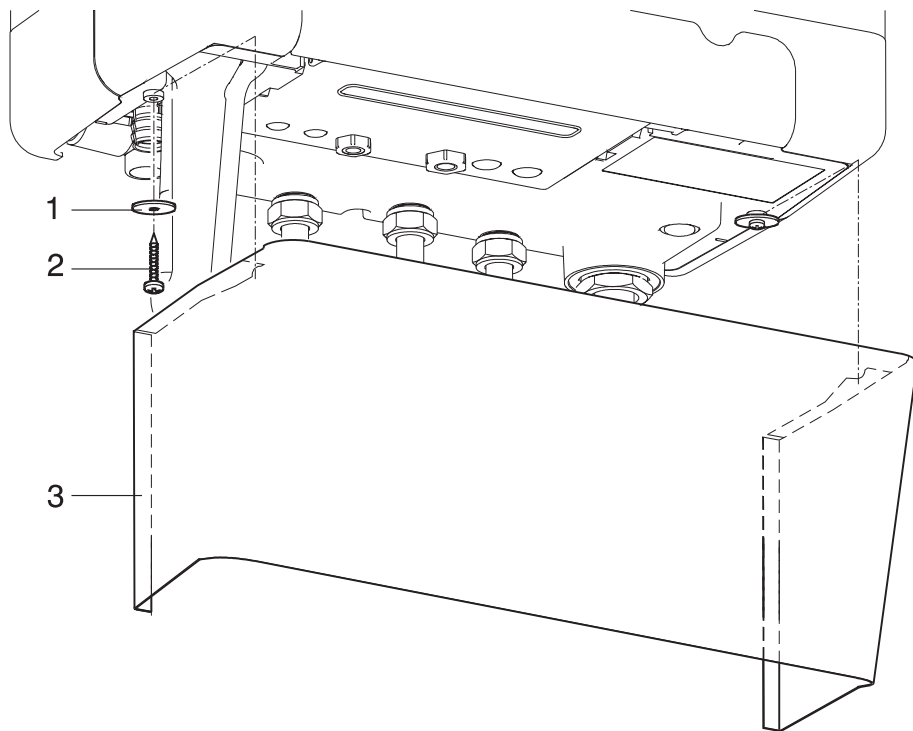
| Artikel nr. | Omschrijving | Opmerking | Prijs € |
|---------------|-------------------------------------|-----------|---------|
| 065537 | Service koffer Kompakt HReco | | 850,00 |
| | Inhoud | | |
| 074507 | Ventilator | 1 | 107,25 |
| 074607 | Ontsteekkabel | 1 | 9,20 |
| 074647 | Branderautomaat Kompakt HReco | 1 | 229,30 |
| 200117 | NTC 1 - 2 | 4 | 6,90 |
| 200177 | NTC 3 | 2 | 8,25 |
| 209327 | Ontsteekpen | 2 | 7,10 |
| 210337 | Pomp Yonos Para | 1 | 151,50 |
| 240307 | Zekering F1 3,15 A-T | 5 | 0,60 |
| 801527 | Gasblok Siemens Smart VGU 76s | 1 | 103,75 |
| 801537 | Ontsteekunit Siemens Smart TQG 43 | 1 | 11,50 |
| 844797 | Stromingssensor | 1 | 38,50 |
| 864087 | Druksensor CV | 1 | 18,35 |
| 873027 | Veer Kompakt | 2 | 0,40 |
| 873537 | Borgveer druksensor | 1 | 0,75 |
| 875677 | Afdichting ontsteekpen | 2 | 0,45 |
| 875737 | O-ring 15x2 nbr 70sh | 5 | 0,20 |
| 875757 | Afdichtring vlakgas 21.5/15.5 | 5 | 0,30 |
| 875827 | O-ring 19x2 | 5 | 0,25 |
| 876467 | Afdichting voorplaat HReco 24 | 2 | 3,80 |
| 877927 | Afdichting voorplaat HReco 30 | 2 | 3,95 |
| 620274 | Afdichting voorplaat HReco 36 viton | 2 | 12,70 |

Schermplaatset

| Pos.nr. | Artikel nr. | Omschrijving | Opmerking / aantal benodigd | Prijs € |
|---------|---------------|-----------------------|-----------------------------|--------------|
| | 093107 | Schermplaatset | | 19,00 |
| 1 | 321017 | Sluistring M4 x 18 | 2 stuks | 0,10 |
| 2 | 362117 | Bevestigingsschroef | 2 stuks | 0,10 |
| 3 | | Schermplaat | Alleen als set leverbaar | |

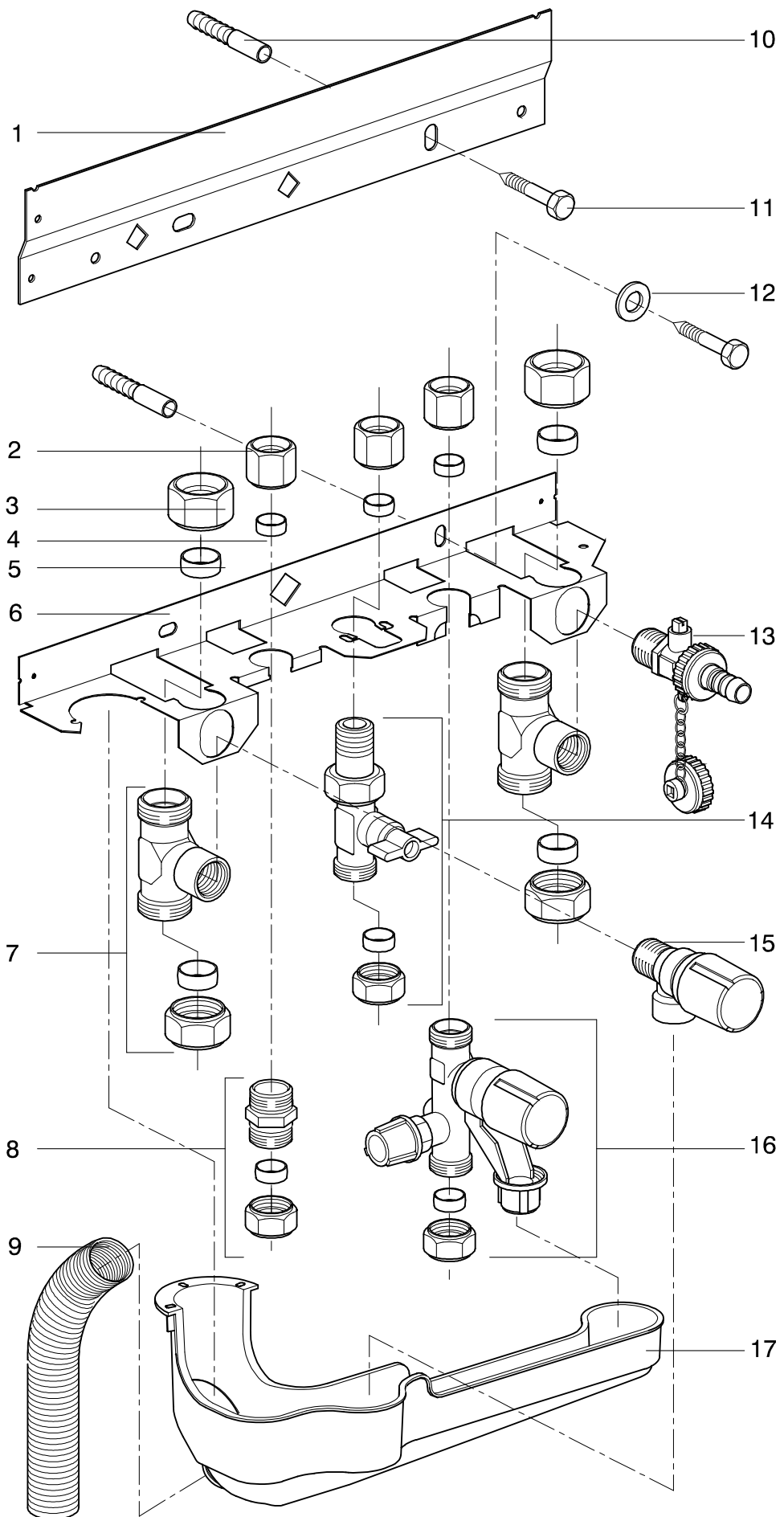
Montagebeugel

| Pos.nr. | Artikel nr. | Omschrijving | Opmerking / aantal benodigd | Prijs € |
|---------|---------------|------------------------------|-----------------------------|--------------|
| | 093177 | Montagebeugel | | 34,00 |
| 1 | 390047 | Plug U – 10 | 4 stuks | 0,10 |
| 2 | 146498 | Ophangstrip HRE | | 2,55 |
| 3 | 381017 | Houtdraad bout M8x45 verz. | 4 stuks | 0,15 |
| 4 | 826147 | Moer 15 knel zoekend | 3 stuks | 2,35 |
| 5 | 826157 | Moer 22 knel zoekend | 2 stuks | 1,35 |
| 6 | 824017 | Klemring 15 | 3 stuks | 0,50 |
| 7 | 824027 | Klemring 22 | 2 stuks | 0,75 |
| 8 | 147118 | Console plaat HRE | | 9,45 |
| 9 | 828197 | Nippel gas aansluiting | | 4,40 |
| 10 | 828207 | Nippel tapwater koud en warm | 2 stuks | 3,15 |
| 11 | 828217 | Nippel aanvoer / retour | 2 stuks | 5,05 |
| 12 | 324007 | Sluistring M8 | 2 stuks | 0,10 |
| 13 | 873377 | Veer aansluitnippel 22 | 2 stuks | 0,45 |
| 14 | 873387 | Veer aansluitnippel 15 | 3 stuks | 0,45 |



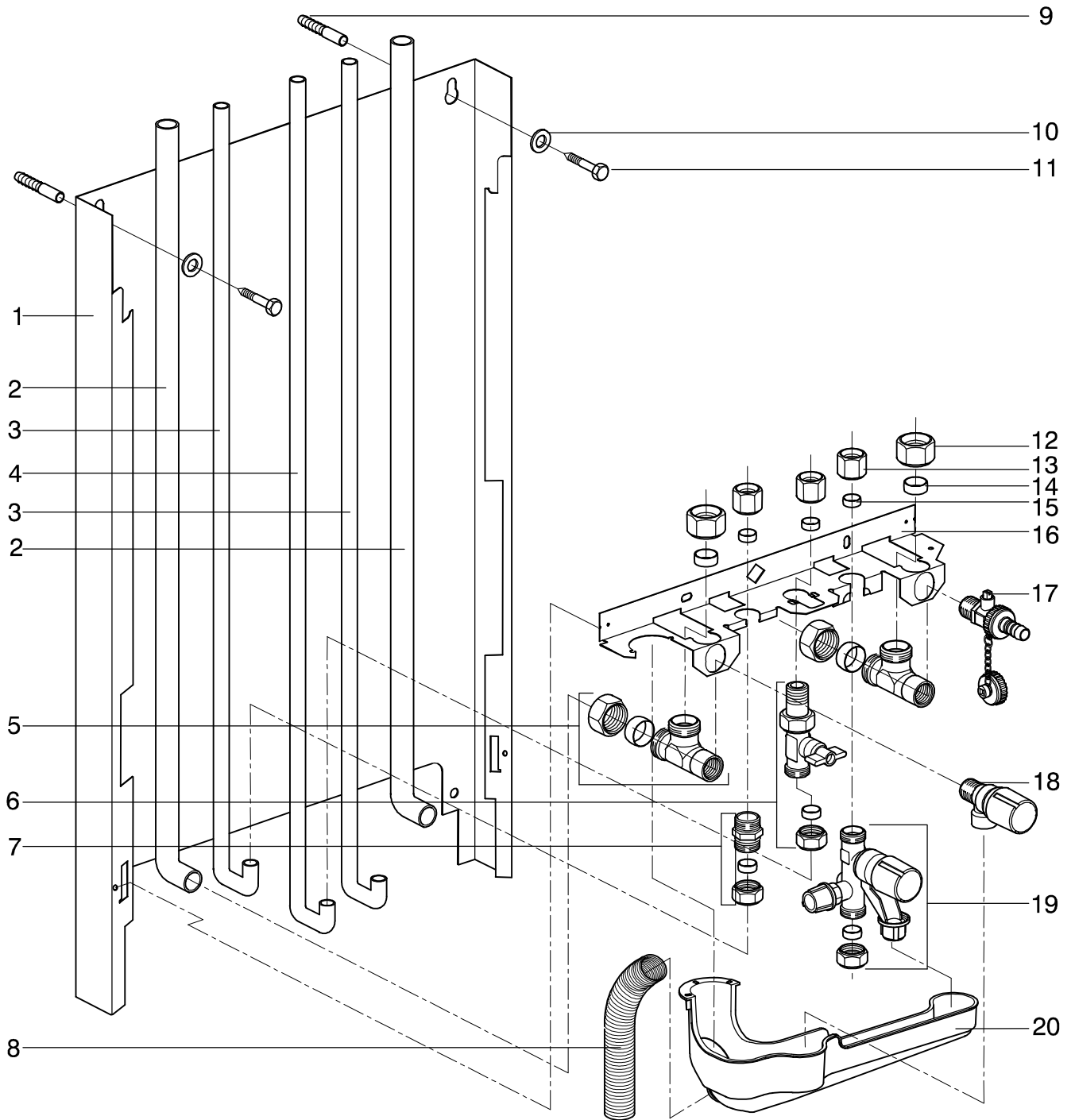
Onderaansluitset

| Pos.nr. | Artikel nr. | Omschrijving | Opmerking / aantal benodigd | Prijs € |
|---------|---------------|---------------------------------------|-----------------------------|---------------|
| | 093127 | Onderaansluitset | | 113,00 |
| 1 | 146498 | Ophangstrip | | 2,55 |
| 2 | 826147 | Moer 15 knel zoekend | 3 stuks | 2,35 |
| 3 | 826157 | Moer 22 knel zoekend | 2 stuks | 1,35 |
| 4 | 824017 | Klemring 15 | 3 stuks | 0,50 |
| 5 | 824027 | Klemring 22 | 2 stuks | 0,75 |
| 6 | 147058 | Consoleplaat | | 11,50 |
| 7 | 823097 | T-stuk 22 x 1/2" bin.dr.x 22 knel | 2 stuks | 8,50 |
| 8 | 820037 | Rechte koppeling 15 x 15 knel | | 3,45 |
| 9 | 594157 | Ribbelslang ø25x21 l=600 | | 1,10 |
| 10 | 390047 | Plug U – 10 | 4 stuks | 0,10 |
| 11 | 381017 | Houtdraad bout M8x45 verz. | 4 stuks | 0,15 |
| 12 | 324007 | Sluiring M8 | 2 stuks | 0,10 |
| 13 | 841007 | Vulftapkraan 1/2" uitwendig | | 12,65 |
| 14 | 842257 | Gaskraan x15kn + nippel x15kn | | 13,75 |
| 15 | 844417 | Overstort ventiel 1/2" uitwendig 3bar | | 10,30 |
| 16 | 844427 | Inlaatcombinatie 8 bar 15 x 15 knel | | 37,95 |
| 17 | 844987 | Afvoer goot | | 9,80 |



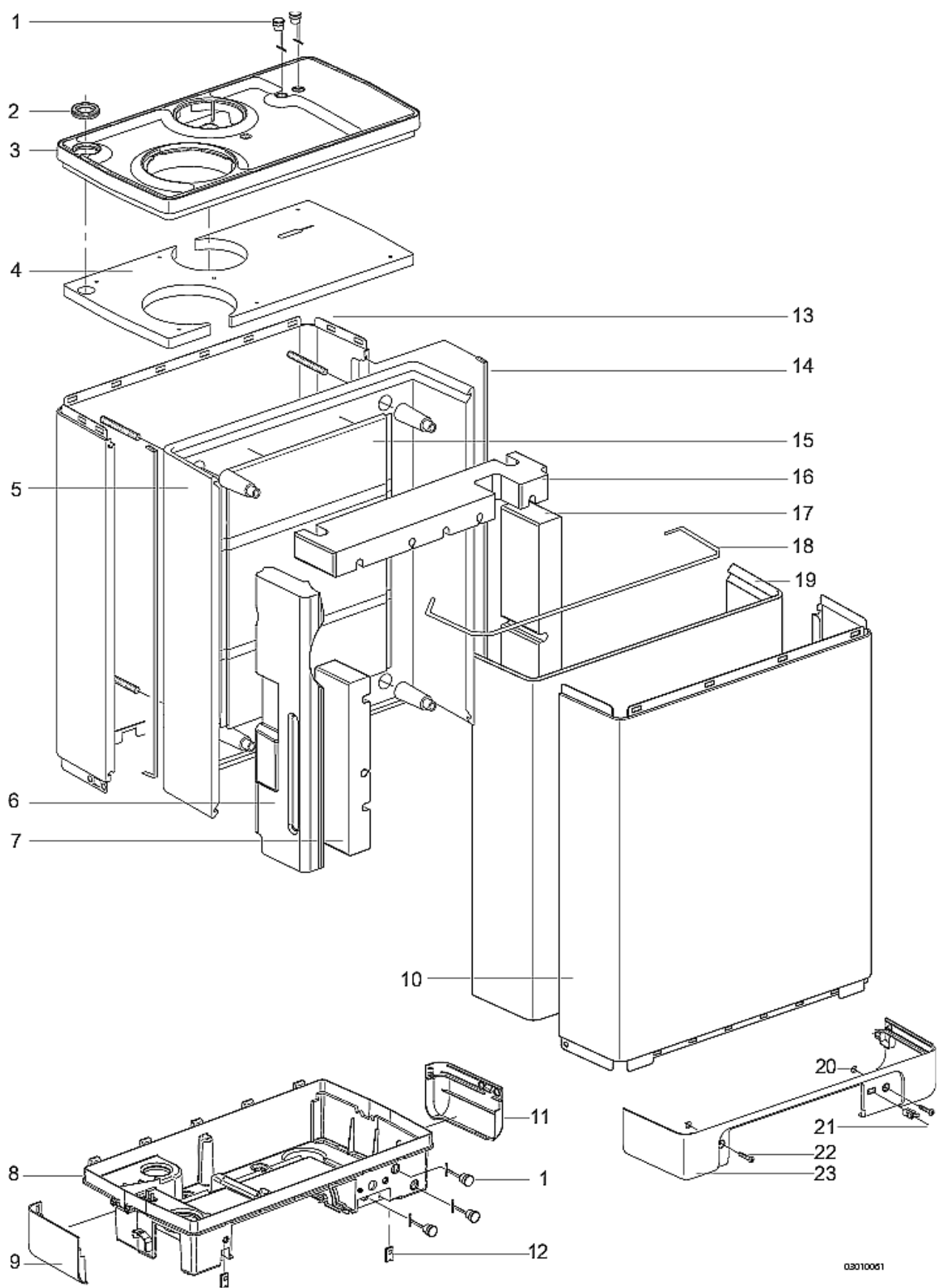
Bovenaansluitset

| Pos.nr. | Artikel nr. | Omschrijving | Opmerking / aantal benodigd | Prijs € |
|---------|---------------|-------------------------------------|-----------------------------|---------------|
| | 093137 | Bovenaansluitset HReco 24 | | 174,00 |
| | 093147 | Bovenaansluitset HReco 30 | | 176,00 |
| | 093157 | Bovenaansluitset HReco 36 | | 178,00 |
| 1 | 147068 | Frame klein | | 20,40 |
| | 147078 | Frame middel | | 22,45 |
| | 147088 | Frame groot | | 24,50 |
| 2 | 854617 | CV-leiding bovenaansluiting | 2 stuks | 10,80 |
| 3 | 854607 | Tapwaterleiding bovenaansluiting | 2 stuks | 11,25 |
| 4 | 854597 | Gasleiding bovenaansluiting | | 11,75 |
| 5 | 823077 | T-stuk 1/2" bin.dr.x 22 x 22 knel | 2 stuks | 9,45 |
| 6 | 842257 | Gaskraan x15kn + nippel x15kn | | 13,75 |
| 7 | 820037 | Rechte koppeling 15 x 15 knel | | 3,45 |
| 8 | 594157 | Ribbelslang ø25x21 l=600 | | 1,10 |
| 9 | 390047 | Plug U - 10 | | 0,10 |
| 10 | 324007 | Sluitring M8 | | 0,10 |
| 11 | 381017 | Houtdraad bout M8x45 verz. | | 0,15 |
| 12 | 826157 | Moer 22 knel zoekend | 2 stuks | 1,35 |
| 13 | 826147 | Moer 15 knel zoekend | 3 stuks | 2,35 |
| 14 | 824027 | Klemring 22 | 2 stuks | 0,75 |
| 15 | 824017 | Klemring 15 | 3 stuks | 0,50 |
| 16 | 147058 | Consoleplaat | | 11,50 |
| 17 | 841007 | Vulaftapkraan 1/2" uitwendig | | 12,65 |
| 18 | 844417 | Overstortventiel 1/2" uitwendig | | 10,30 |
| 19 | 844427 | Inlaatkombinatie 8 bar 15 x 15 knel | | 37,95 |
| 20 | 844987 | Afvoer goot | | 9,80 |



Mantel

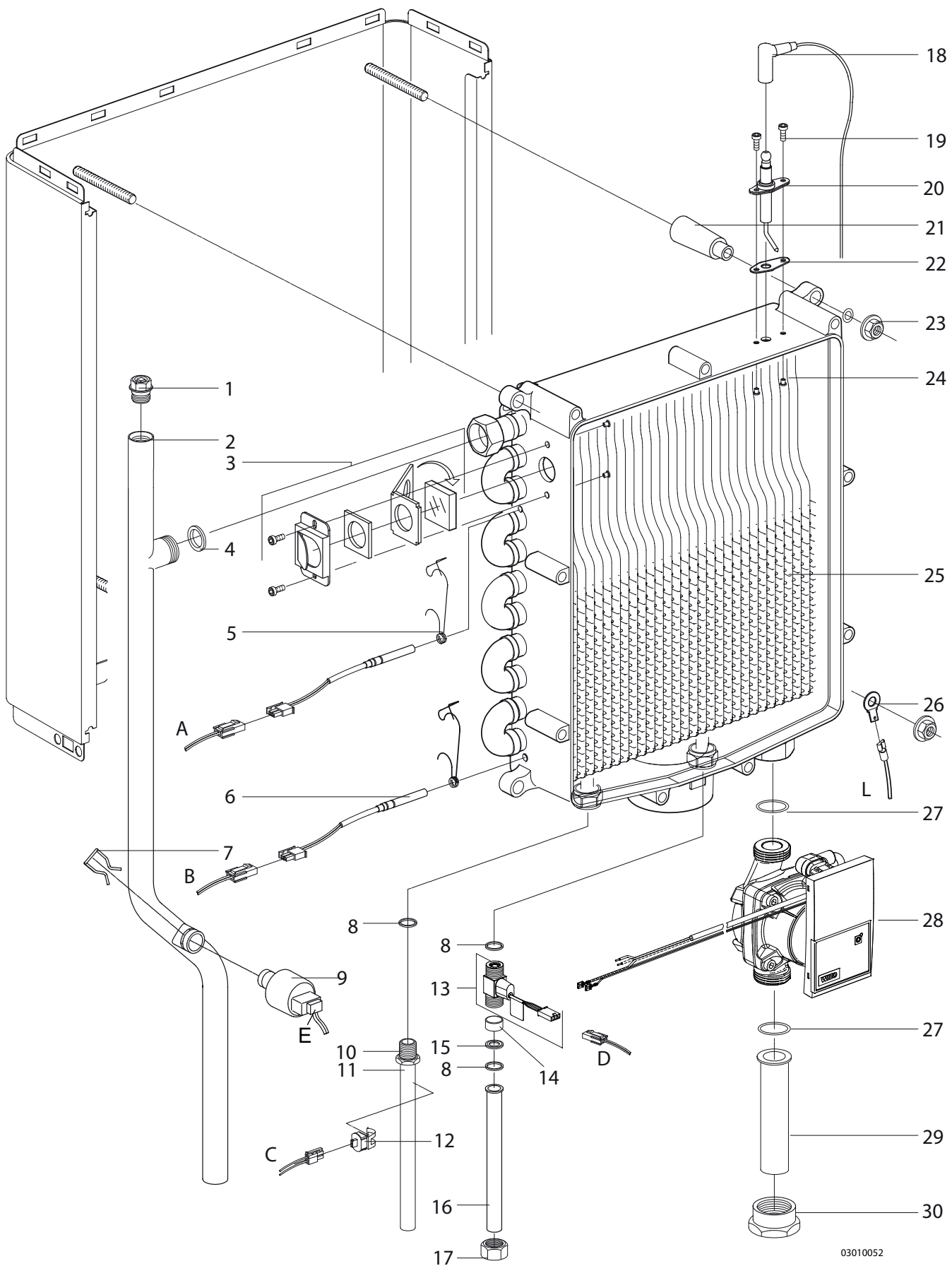
| Pos.nr. | Artikel nr. | Omschrijving | Opmerking / aantal benodigd | Prijs € | HReco 24 | HReco 30 | HReco 36 |
|---------|-------------|------------------------------------|------------------------------|---------|----------|----------|----------|
| | | | | | | | |
| 1 | 490097 | Dopje | 5 per ketel | 0,25 | ● | ● | ● |
| 2 | 878287 | Tule aanvoerbuis | 2 per ketel | 1,40 | ● | ● | ● |
| 3 | 845317 | Deksel | | 19,90 | ● | ● | ● |
| 4 | 876447 | Isolatie boven | | 6,90 | ● | ● | ● |
| 5 | 879457 | Isolatie achtermantel klein | | 17,50 | ● | | |
| | 879397 | Isolatie achtermantel middel | | 18,00 | | ● | |
| | 879337 | Isolatie achtermantel groot | | 18,50 | | | ● |
| 6 | 879507 | Isolatie wig HReco klein | | 7,75 | ● | | |
| | 879447 | Isolatie wig HReco middel | | 8,25 | | ● | |
| | 879387 | Isolatie wig HReco groot | | 8,75 | | | ● |
| 7 | 879487 | Isolatie wiss. HReco klein links | | 2,05 | ● | | |
| | 879427 | Isolatie wiss. HReco middel links | | 2,05 | | ● | |
| | 879367 | Isolatie wiss. HReco groot links | | 2,05 | | | ● |
| 8 | 845327 | Bodem | | 28,05 | ● | ● | ● |
| 9 | 845347 | Bodemrand links | | 1,80 | ● | ● | ● |
| 10 | 146688 | Frontpaneel mantel klein | | 25,50 | ● | | |
| | 146748 | Frontpaneel mantel middel | | 26,80 | | ● | |
| | 146758 | Frontpaneel mantel groot | | 28,05 | | | ● |
| 11 | 845357 | Bodemrand rechts | | 1,80 | ● | ● | ● |
| 12 | 390077 | Speednut 4.2 | 2 per ketel | 0,45 | ● | ● | ● |
| 13 | 146698 | Achterbak mantel klein | | 30,60 | ● | | |
| | 146768 | Achterbak mantel middel | | 32,15 | | ● | |
| | 146778 | Achterbak mantel groot | | 33,70 | | | ● |
| 14 | 877917 | Afdichtprof. achterkast | 2 per ketel, prijs per meter | 1,00 | ● | ● | ● |
| 15 | 879467 | Vacuumpaneel HReco klein | | 23,50 | ● | | |
| | 879407 | Vacuumpaneel HReco middel | | 27,50 | | ● | |
| | 879347 | Vacuumpaneel HReco groot | | 31,50 | | | ● |
| 16 | 879437 | Isolatie boven | | 3,10 | ● | ● | ● |
| 17 | 879477 | Isolatie wiss. HReco klein rechts | | 3,60 | ● | | |
| | 879417 | Isolatie wiss. HReco middel rechts | | 3,60 | | ● | |
| | 879357 | Isolatie wiss. HReco groot rechts | | 3,60 | | | ● |
| 18 | 873547 | Bevestigingsveer isolatie | 3 per ketel | 0,65 | ● | ● | ● |
| 19 | 876427 | Isolatie voormantel klein | | 11,75 | ● | | |
| | 876437 | Isolatie voormantel middel | | 13,05 | | ● | |
| | 876367 | Isolatie voormantel groot | | 13,80 | | | ● |
| 20 | 320067 | Antiverliesring | 2 per ketel | 0,10 | ● | ● | ● |
| 21 | 390167 | Push-Push sluiting | | 0,75 | ● | ● | ● |
| 22 | 362167 | Sluitschroef mantel | 2 per ketel | 0,10 | ● | ● | ● |
| 23 | 845337 | Bodemrand voor | | 6,00 | ● | ● | ● |



03010051

Warmtewisselaar waterzijdig

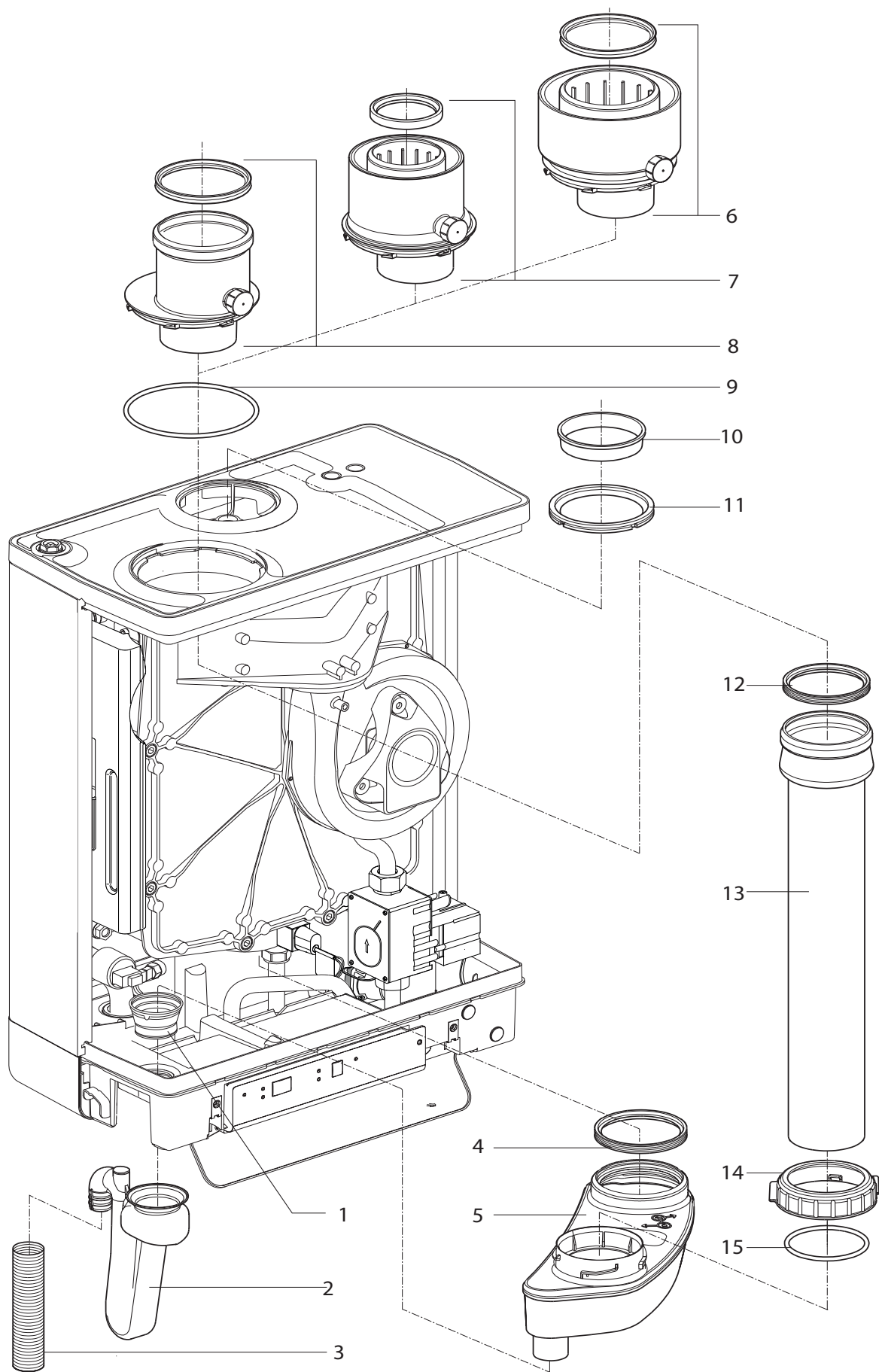
| Pos.nr. | Artikel nr. | Omschrijving | Opmerking / aantal benodigd | Prijs € | HReco 24 | HReco 30 | HReco 36 |
|---------|-------------|------------------------------|-----------------------------------|---------|----------|----------|----------|
| 1 | 843017 | Ontluchter 3/8 "G | | 1,85 | • | • | • |
| 2 | 855457 | Aanvoerbuis klein | | 33,70 | • | | |
| | 854547 | Aanvoerbuis middel | | 36,25 | | • | |
| | 854557 | Aanvoerbuis groot | | 37,75 | | | • |
| 3 | 081097 | Kijkglasset | | 3,95 | • | • | • |
| 4 | 875517 | Afdichtring bonded seal 3/4" | | 0,15 | • | • | • |
| 5 | 873337 | Borgveer NTC 1 en NTC 2 | 2 per ketel | 0,50 | • | • | • |
| 6 | 200117 | NTC 1 - 2 | 2 per ketel | 6,90 | • | • | • |
| 7 | 873537 | Borgveer druksensor | | 0,75 | • | • | • |
| 8 | 875927 | Afdichtring VITON zwart | 3 per ketel | 0,35 | • | • | • |
| 9 | 864087 | Druksensor CV | | 18,35 | • | • | • |
| 10 | 825077 | Wartelmoer 1/2" | | 1,70 | • | • | • |
| 11 | 854587 | Warmwaterbuis | | 5,90 | • | • | • |
| 12 | 200177 | Klem NTC 3 | | 8,25 | • | • | • |
| 13 | 844797 | Stromingssensor | | 38,50 | • | • | • |
| 14 | 845127 | Opvulling stromingssensor | | 0,65 | • | • | • |
| 15 | 845067 | Doseerschijf 6 liter | | 7,20 | • | | |
| | 845097 | Doseerschijf 8 liter | | 7,20 | | • | |
| | 829287 | Doseervent. Verv. Ring komp. | | 1,30 | | | • |
| 16 | 854927 | Koudwaterbuis HReco | | 3,50 | • | • | • |
| 17 | 826047 | Wartelmoer 1/2" | | 1,45 | • | • | • |
| 18 | 074607 | Ontsteekkabel verv. set | | 9,20 | • | • | • |
| 19 | 305137 | Imbusbout M4x10 | 2 per ontsteekpen | 0,05 | • | • | • |
| 20 | 074337 | Ontsteekpen vervanging set | Incl. pakking (pos 22) en boutjes | 7,65 | • | • | • |
| | 209327 | Ontsteekpen | | 7,10 | • | • | • |
| 21 | 878517 | Afstandbus | 4 per ketel | 1,40 | • | • | • |
| 22 | 875677 | Afdichting ontsteekpen | | 0,45 | • | • | • |
| 23 | 313047 | Moer M8 zelfborg | 4 per ketel | 0,15 | • | • | • |
| 24 | 319047 | Insert moer M4 | 4 per ketel | 0,25 | • | • | • |
| 25 | 147647 | Warmtewisselaar HReco klein | | 329,00 | • | | |
| | 147667 | Warmtewisselaar HReco middel | | 369,00 | | • | |
| | 147687 | Warmtewisselaar HReco groot | | 409,00 | | | • |
| 26 | 231107 | Faston lip 6,3*0,8 | | 0,70 | • | • | • |
| 27 | 875567 | Afdichtring pomp 1" | 2 per ketel | 0,35 | • | • | • |
| 28 | 210337 | Pomp Wilo Yonos Para | Incl. aansluitkabels | 151,50 | • | • | • |
| 29 | 828287 | Retourbuis | | 3,65 | • | • | • |
| 30 | 826207 | Pompmoer 1" | | 2,85 | • | • | • |
| A,B,E, | | | Zie bedrading blz. 28 | | • | • | • |
| C,D | | | Zie bedrading blz. 28 | | • | • | • |



03010052

Rookgas/condensafvoer

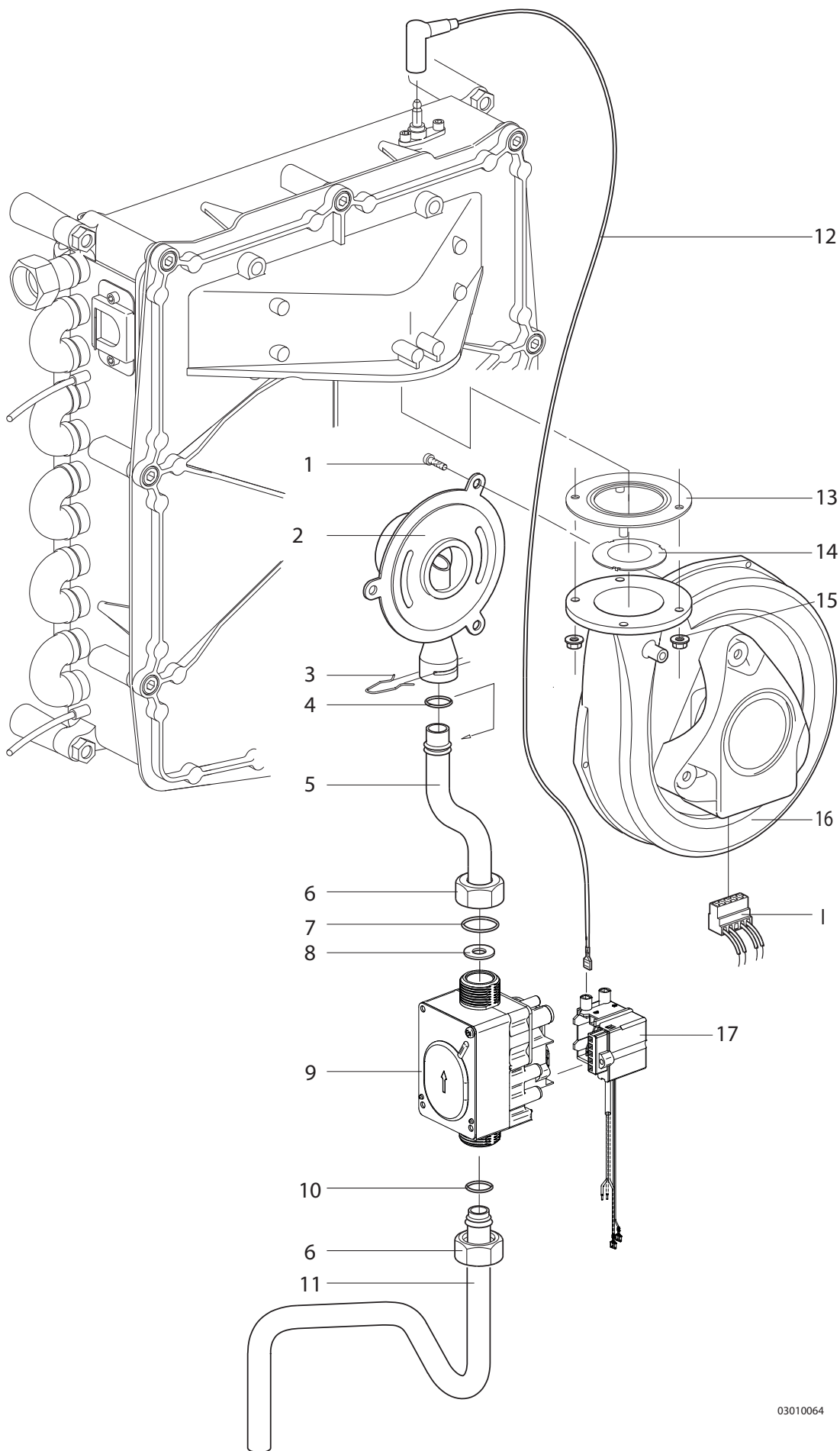
| Pos.nr. | Artikel nr. | Omschrijving | Opmerking / aantal benodigd | Prijs € | HReco 24 | HReco 30 | HReco 36 |
|---------|-------------|--------------------------------|-----------------------------|---------|----------|----------|----------|
| 1 | 878577 | Tule sifon | | 1,85 | • | • | • |
| 2 | 844187 | Sifon | | 5,00 | • | • | • |
| 3 | 594157 | Ribbelslang dn25 x21 l=600mm | | 1,10 | • | • | • |
| 4 | 878147 | Afdichtring ø76 | | 1,75 | • | • | • |
| 5 | 847037 | Condensbak | | 25,45 | • | • | • |
| 6 | 090557 | Adapter set ø80/125 | Inclusief pos 10 | 40,60 | • | • | • |
| 7 | 090547 | Adapter set ø60/100 | Inclusief pos 10 | 40,60 | • | • | • |
| 8 | 847097 | Adapter ø80 | | 29,00 | • | • | • |
| 9 | 878527 | O-ring ø115x4 | | 1,45 | • | • | • |
| 10 | 490087 | Dop afdichting lucht toevoer | | 0,60 | • | • | • |
| 11 | 878387 | Afdichtring luchttoevoer 90-80 | | 4,65 | • | • | • |
| 12 | 878547 | Afdichtring 70x82 | | 1,75 | • | • | • |
| 13 | 847007 | Rookgaskoker klein | | 14,25 | • | | |
| | 847017 | Rookgaskoker middel | | 15,25 | | • | |
| | 847027 | Rookgaskoker groot | | 16,30 | | | • |
| 14 | 847057 | Wartelmoer rookgaskoker | | 4,85 | • | • | • |
| 15 | 878537 | O-ring ø68x4 | | 0,85 | • | • | • |



03010066

Gasstraat (ventilator met losse venturi)

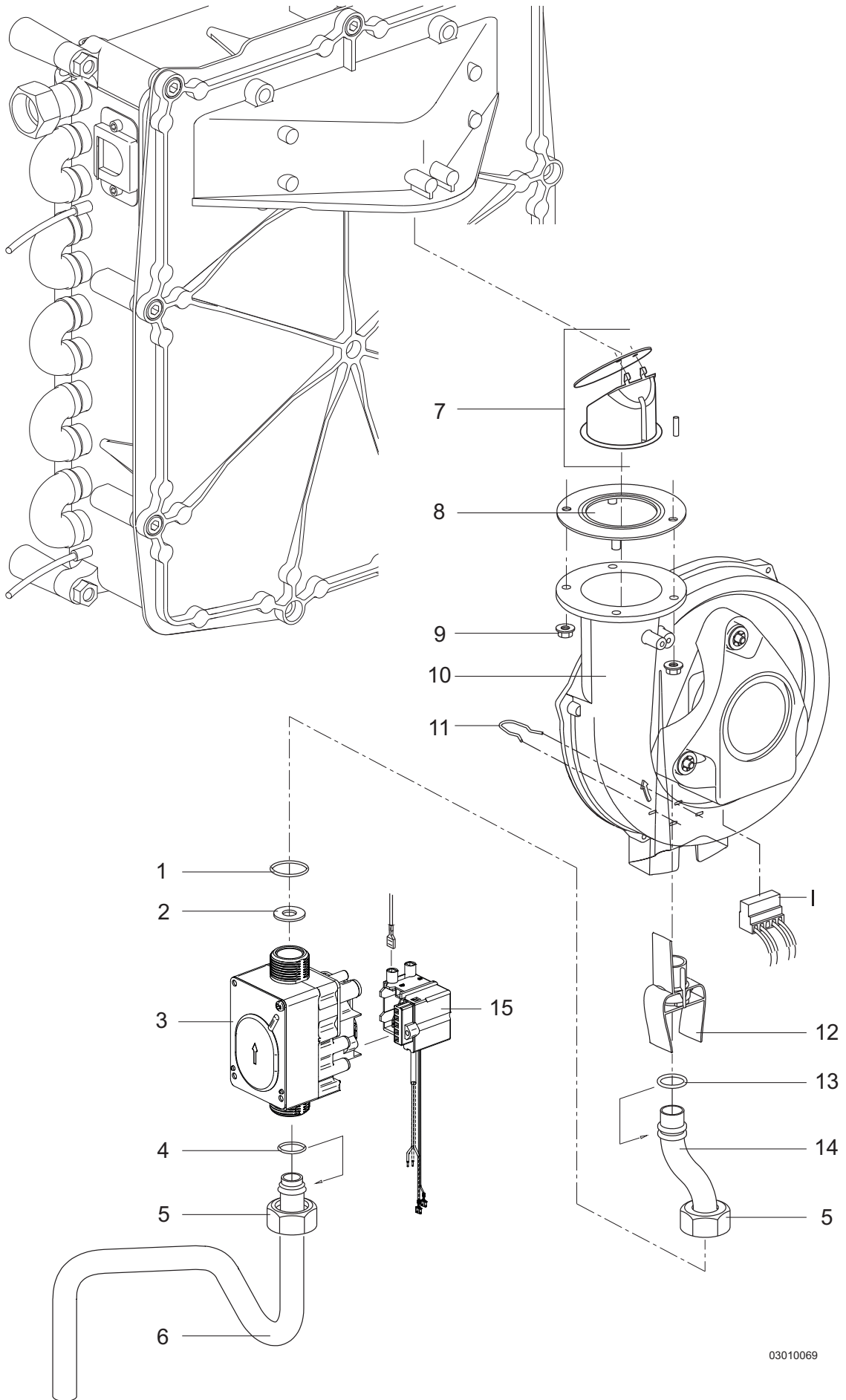
| Pos.nr. | Artikel nr. | Omschrijving | Opmerking / aantal benodigd | Prijs € | HIRECO 24 | HIRECO 30 | HIRECO 36 |
|---------|-------------|----------------------------------|-----------------------------|---------|-----------|-----------|-----------|
| | | | | | | | |
| 1 | 305137 | Imbusbout M4x10 | 3 per ketel | 0,05 | • | • | • |
| 2 | 829217 | Venturi 22 kW | | 15,55 | • | | |
| | 829197 | Venturi 28 kW | | 15,55 | | • | • |
| 3 | 873027 | Veer | | 0,40 | • | • | • |
| 4 | 875737 | O-ring 15x2 nbr 70sh | | 0,20 | • | • | • |
| 5 | 854507 | Gasmengbuis klein | | 12,20 | • | | |
| | 854567 | Gasmengbuis middel | | 13,25 | | • | |
| | 854577 | Gasmengbuis groot | | 14,25 | | | • |
| 6 | 826067 | Wartelmoer ¼ ø19 | 2 per ketel | 1,00 | • | • | • |
| 7 | 875827 | O-ring 19 x 2 | | 0,25 | • | • | • |
| 8 | 075807 | Aardgas set (gasdoseerring 6.95) | T.b.v. aardgas, G25 | 16,90 | • | | |
| | 075817 | Aardgas set (gasdoseerring 7.80) | T.b.v. aardgas, G25 | 17,05 | | • | • |
| | 075567 | Propan set (gasdoseerring 5.05) | T.b.v. propaan, G31 | 16,90 | • | | |
| | 075517 | Propan set (gasdoseerring 5.50) | T.b.v. propaan, G31 | 17,05 | | • | • |
| 9 | 801527 | Gasblok Siemens Smart VGU 76 s | | 103,75 | • | • | • |
| 10 | 875757 | Afdichtring vlakgas 21.5/15.5 | | 0,30 | • | • | • |
| 11 | 854537 | Gastoevoerbuis | | 8,15 | • | • | • |
| 12 | 074607 | Ontsteekkabel verv. set | | 9,20 | • | • | • |
| 13 | 877807 | Afdichtring ventilator | | 1,45 | • | • | • |
| 14 | 147297 | Restrictie 28 mm | Tot serienummer 140*000001 | 0,85 | • | | |
| 15 | 312027 | Flensmoer M5 met kartelrand | 2 per ketel | 0,25 | • | • | • |
| 16 | 074397 | Ventilator set | | 107,25 | • | • | • |
| 17 | 801537 | Ontsteekunit Siemens TQG 43 | T.b.v. Siemens VGU 76 S | 11,50 | • | • | • |
| I | | | Zie bedrading blz. 28 | | • | • | • |



03010064




Gasstraat (ventilator met geïntegreerde venturi)

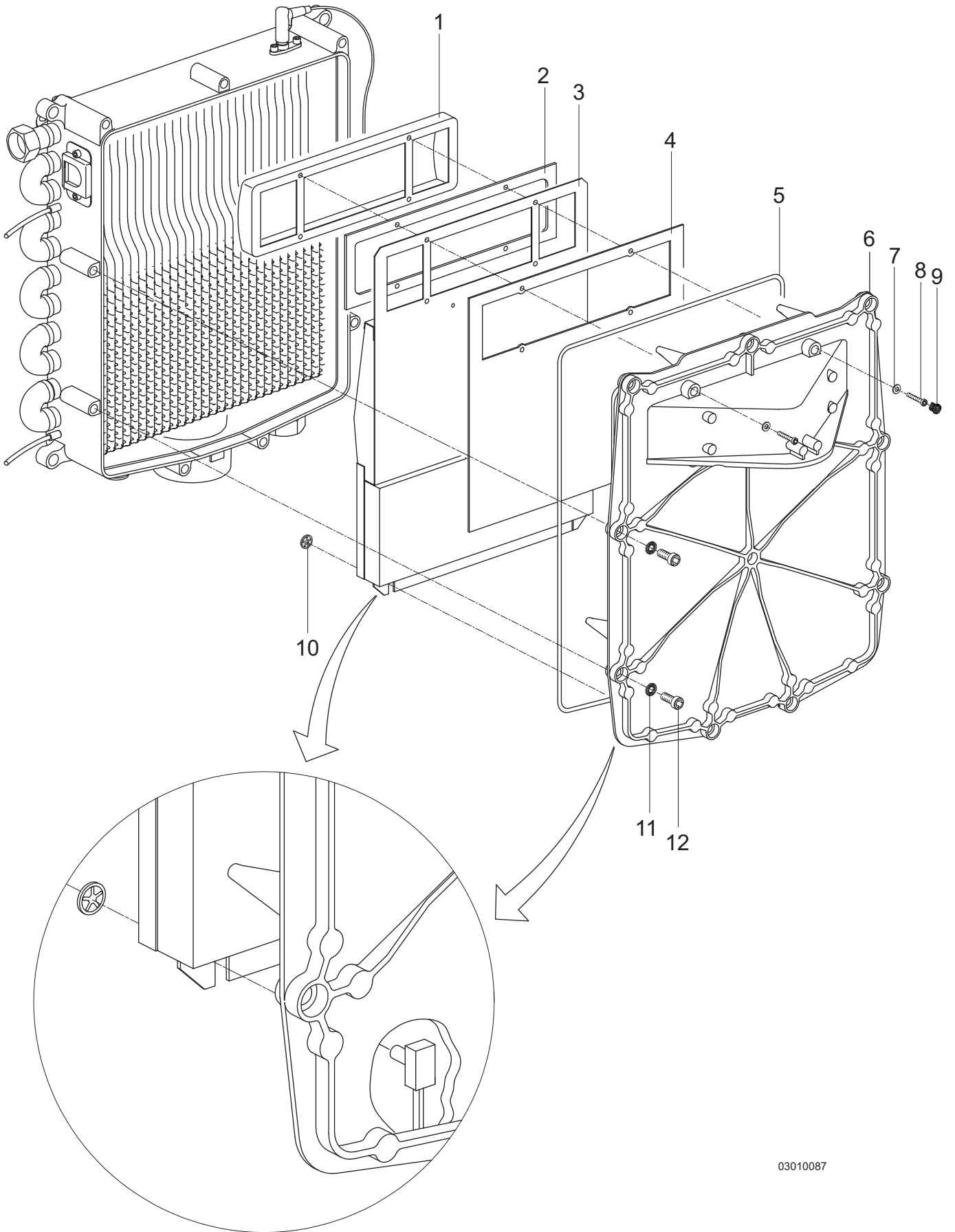
| Pos.nr. | Artikel nr. | Omschrijving | Opmerking / aantal benodigd | Prijs € | HIRECO 24 | HIRECO 30 | HIRECO 36 |
|---------|-------------|--|---|---------|-----------|-----------|-----------|
| | | | | | | | |
| 1 | 875827 | O-ring 19 x 2 | | 0,25 | • | • | • |
| 2 | 075797 | Aardgas set (gasdoseringsring 550) | T.b.v. aardgas G25 en G25.3 | 16,90 | • | | |
| | 075837 | Aardgas set (gasdoseringsring 640) | T.b.v. aardgas G25.3 | 16,90 | | • | |
| | 075847 | Aardgas set (gasdoseringsring 705) | T.b.v. aardgas G25.3 | 17,05 | | | • |
| | 075857 | Propaan set (gasdoseringsring 410) | T.b.v. propaan, G31 Vanaf serienummer 1401*00001 | 16,90 | • | | |
| | 075747 | Propaan set (gasdoseringsring 480) | T.b.v. propaan, G31 Tot serienummer 1401*00001 | 16,90 | • | | |
| | 075747 | Propaan set (gasdoseringsring 480) | T.b.v. propaan, G31 | 16,90 | | • | |
| | 075737 | Propaan set (gasdoseringsring 525) | T.b.v. propaan G31 | 17,05 | | | • |
| 3 | 801527 | Gasblok Siemens VGU 76 s | | 103,75 | • | • | • |
| 4 | 875757 | Afdichtring vlakgas 21.5/15.5 | | 0,30 | • | • | • |
| 5 | 826067 | Wartelmoer ¾ ø19 | 2 per ketel | 1,00 | • | • | • |
| 6 | 854537 | Gastoevoerbuï | | 8,15 | • | • | • |
| 7 | 090417 | Rookgasklep set (optioneel) | T.t.v. CLV overdruk, incl. pos 8 en 9 | 9,40 | • | • | • |
| 8 | 877807 | Afdichtring ventilator | | 1,45 | • | • | • |
| 9 | 312027 | Flensmoer M5 met kartelrand | 2 per ketel | 0,25 | • | • | • |
| 10 | 074507 | Vervanging set ventilator met geïntegreerde tunnel | | 107,25 | • | • | • |
| 11 | 873027 | Veer | | 0,40 | • | • | • |
| 12 | 829667 | Gas lucht module 471 | Vanaf serienummer 1401*00001 | 15,55 | • | | |
| | 829547 | Gas lucht module 406 | Tot serienummer 140*00001 | 15,55 | • | | |
| | 829547 | Gas lucht module 406 | | 15,55 | | • | |
| | 829527 | Gas lucht module 362 | | 15,55 | | | • |
| 13 | 875737 | O-ring 15x1,5 nbr 70sh | | 0,20 | • | • | • |
| 14 | 854717 | Gasmengbuis tunnelventuri klein | | 12,20 | • | | |
| | 854727 | Gasmengbuis tunnelventuri middel | | 13,25 | | • | |
| | 854737 | Gasmengbuis tunnelventuri groot | | 14,25 | | | • |
| 15 | 801537 | Ontstekunit Siemens TQG 43 | T.b.v. Siemens Smart VGU 76 s | 11,50 | • | • | • |
| I | | | Zie bedrading blz. 28 | | • | • | • |



03010069

Branderunit (voorplaat met inbusbouten en tandveerring) tot medio 2013

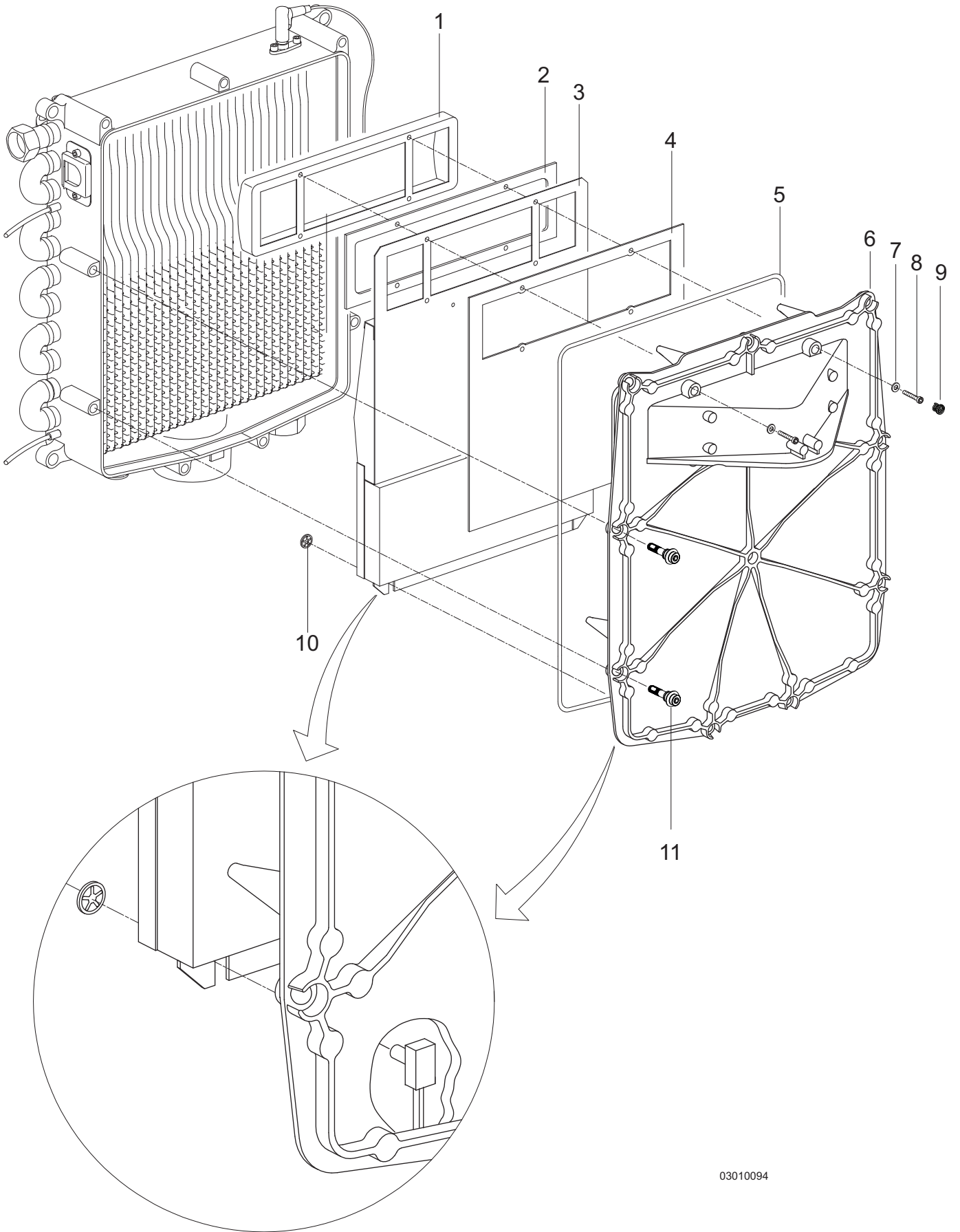
| Pos.nr. | Artikel nr. | Omschrijving | Opmerking / aantal benodigd | Prijs € | HIRECO 24 | HIRECO 30 | HIRECO 36 |
|---------|-------------|------------------------------------|--|---------|-----------|-----------|-----------|
| 1 | 800327 | Brander RVS-knit | | 123,70 | • | • | • |
| 2 | 877847 | Pakking brander | | 1,50 | • | • | • |
| 3 | 073647 | Isolatiebak | | 44,90 | • | | |
| | 073597 | Isolatiebak | | 50,00 | | • | |
| | 073607 | Isolatiebak | | 56,10 | | | • |
| 4 | 876457 | Pakking voorplaat / isolatiebak | | 4,10 | • | • | |
| | 876377 | Pakking voorplaat / isolatiebak 30 | | 4,10 | | | • |
| 5 | 876467 | Afdichting voorplaat klein | | 3,80 | • | | |
| | 877927 | Afdichting voorplaat middel | | 3,95 | | • | |
| | 620274 | Afdichting voorplaat groot viton | | 12,70 | | | • |
| 6 | 081237 | Vervanging set voorplaat klein |  Let op: De constructie van de nieuwe voorplaat in deze set kan afwijken van de bestaande voorplaat. Bij vervanging van een voorplaat met inbusbouten + tandveerringen dienen de bij de set meegeleverde borstbouts toegepast te worden! Lees voor montage de bijgeleverde instructie. | 95,00 | • | | |
| | 081247 | Vervanging set voorplaat middel |  Let op: De constructie van de nieuwe voorplaat in deze set kan afwijken van de bestaande voorplaat. Bij vervanging van een voorplaat met inbusbouten + tandveerringen dienen de bij de set meegeleverde borstbouts toegepast te worden! Lees voor montage de bijgeleverde instructie. | 100,00 | | • | |
| | 081227 | Vervanging set voorplaat groot |  Let op: De constructie van de nieuwe voorplaat in deze set kan afwijken van de bestaande voorplaat. Bij vervanging van een voorplaat met inbusbouten + tandveerringen dienen de bij de set meegeleverde borstbouts toegepast te worden! Lees voor montage de bijgeleverde instructie. | 105,00 | | | • |
| 7 | 875917 | O-ring 6*1.5 siliconen | 4 per ketel | 0,20 | • | • | • |
| 8 | 362217 | Plaatschroef T20 RVS verzonken | 4 per ketel | 0,10 | • | • | • |
| 9 | 873577 | Veer branderbout | | 0,45 | • | • | • |
| 10 | 390087 | Starlock snelborg 4mm RVS | 2 per ketel | 0,15 | • | • | • |
| 11 | 334007 | Tandveerring M8 | 9 of 11 per ketel | 0,10 | • | • | • |
| 12 | 305027 | Imbusbout M8x40 met dri-loc | 9 of 11 per ketel | 0,30 | • | • | • |



03010087

Branderunit (voorplaat met borstbout) vanaf medio 2013

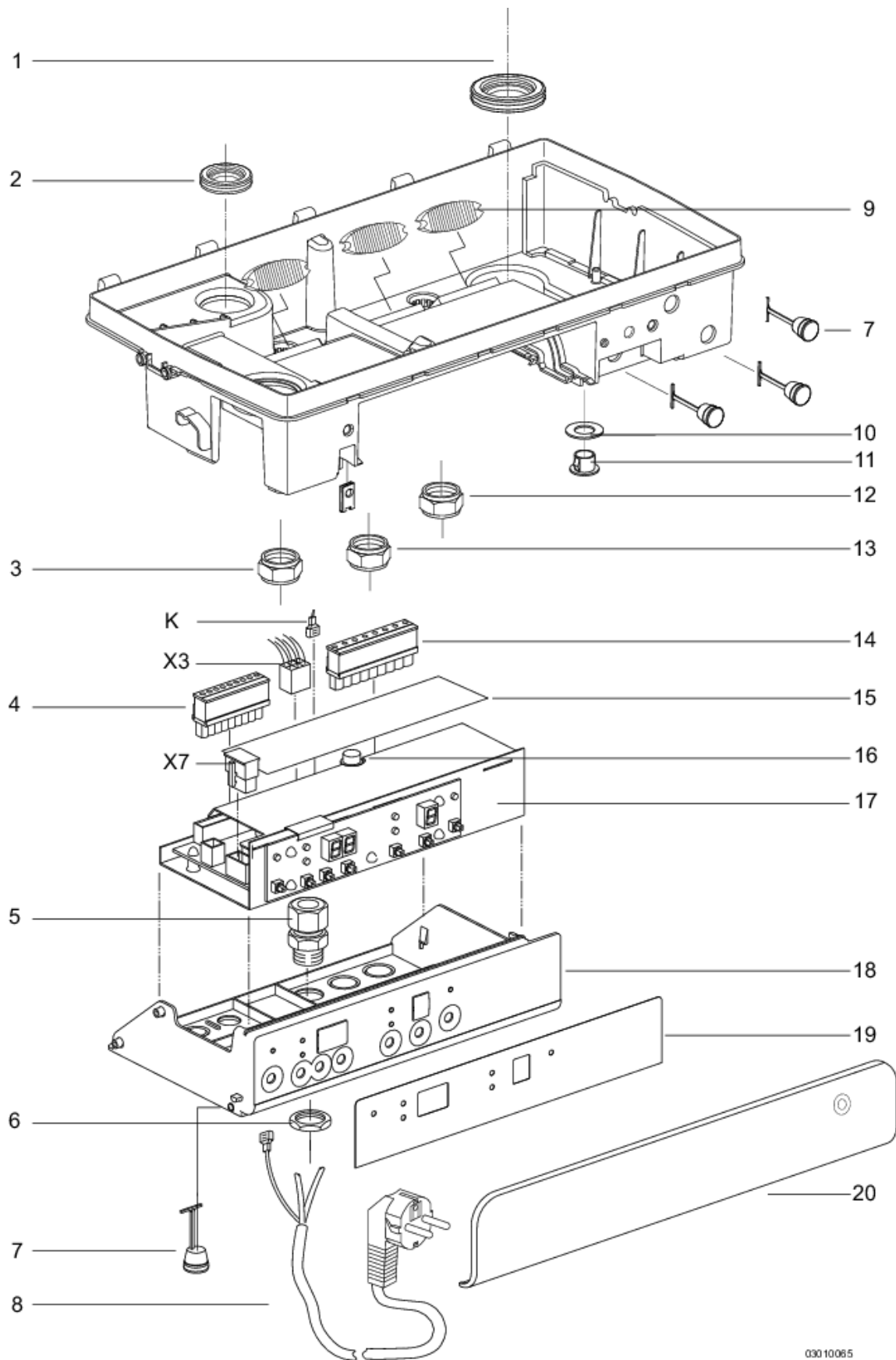
| Pos.nr. | Artikel nr. | Omschrijving | Opmerking / aantal benodigd | Prijs € | HIRECO 24 | HIRECO 30 | HIRECO 36 |
|---------|-------------|------------------------------------|-----------------------------|---------|-----------|-----------|-----------|
| | | | | | | | |
| 1 | 800327 | Brander RVS-knit | | 123,70 | ● | ● | ● |
| 2 | 877847 | Pakking brander | | 1,50 | ● | ● | ● |
| 3 | 073647 | Isolatiebak | | 44,90 | ● | | |
| | 073597 | Isolatiebak | | 50,00 | | ● | |
| | 073607 | Isolatiebak | | 56,10 | | | ● |
| 4 | 876457 | Pakking voorplaat / isolatiebak | | 4,10 | ● | ● | |
| | 876377 | Pakking voorplaat / isolatiebak 30 | | 4,10 | | | ● |
| 5 | 876467 | Afdichting voorplaat klein | | 3,80 | ● | | |
| | 877927 | Afdichting voorplaat middel | | 3,95 | | ● | |
| | 620274 | Afdichting voorplaat groot viton | | 12,70 | | | ● |
| 6 | 081237 | Vervanging set voorplaat klein | | 95,00 | ● | | |
| | 081247 | Vervanging set voorplaat middel | | 100,00 | | ● | |
| | 081227 | Vervanging set voorplaat groot | | 105,00 | | | ● |
| 7 | 875917 | O-ring 6*1.5 siliconen | 4 per ketel | 0,20 | ● | ● | ● |
| 8 | 362217 | Plaatschroef T20 RVS verzonken | 4 per ketel | 0,10 | ● | ● | ● |
| 9 | 873577 | Veer branderbout | | 0,45 | ● | ● | ● |
| 10 | 390087 | Starlock snelborg 4mm RVS | 2 per ketel | 0,15 | ● | ● | ● |
| 11 | 305157 | Borstbout imbus | 9 of 11 per ketel | 0,30 | ● | ● | ● |



03010094

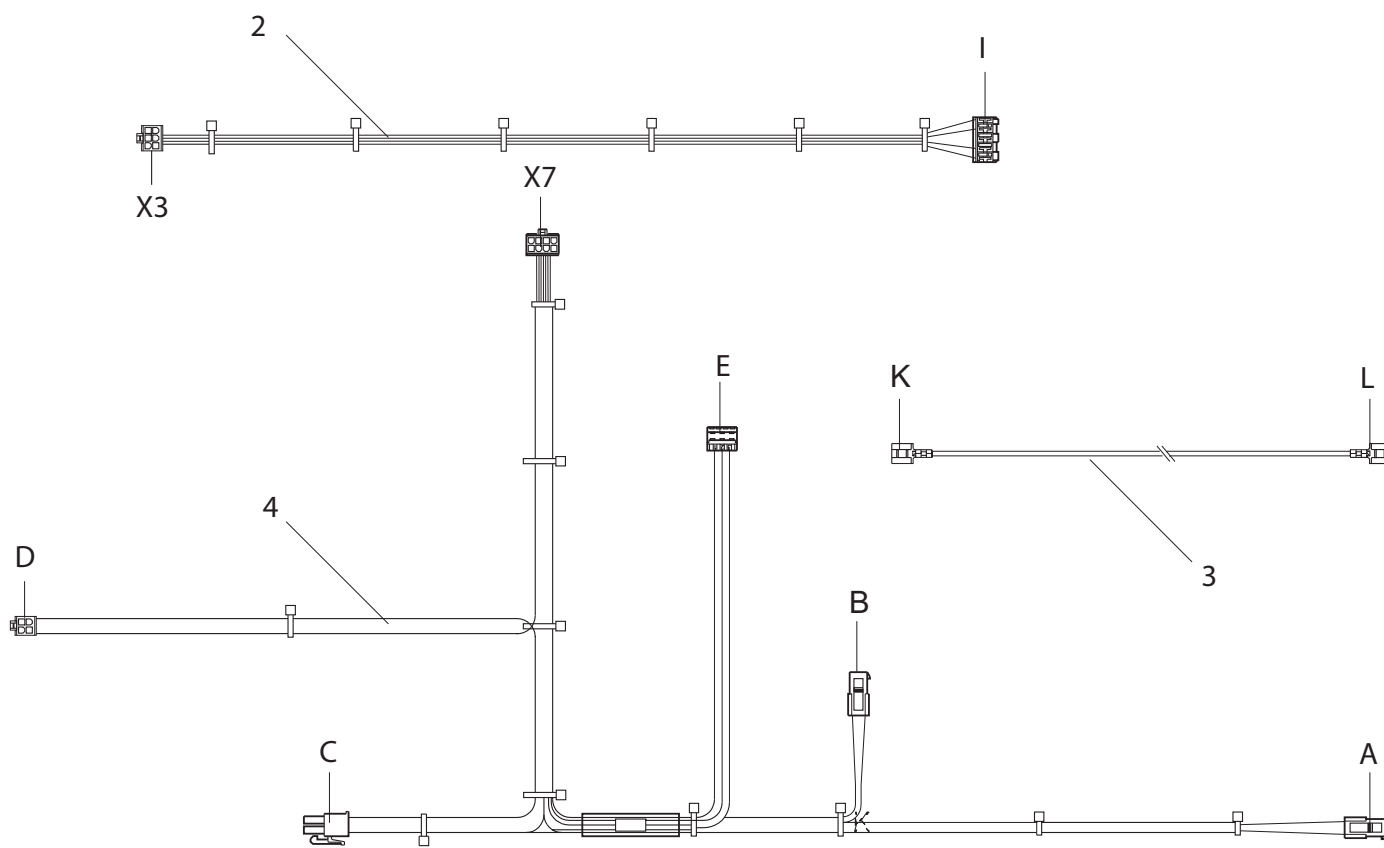
Branderautomat Kompakt HReco

| Pos.nr. | Artikel nr. | Omschrijving | Opmerking / aantal benodigd | Prijs € | HReco 24 | HReco 30 | HReco 36 |
|----------------------|-------------|---------------------------------|-----------------------------|---------|----------|----------|----------|
| | | | | | | | |
| 1 | 878557 | Tule pompbuis | | 1,40 | • | • | • |
| 2 | 878287 | Tule aanvoerbuis | | 1,40 | • | • | • |
| 3 | 826087 | Wartelmoer kunststof rood | | 0,75 | • | • | • |
| 4 | 260427 | Connector 9 polig 5mm 24V | | 4,00 | • | • | • |
| 5 | 260467 | Wartel M16x1,5 | | 0,75 | • | • | • |
| 6 | 260457 | Moer M16x1,5 | | 0,20 | • | • | • |
| 7 | 490097 | Dopje | 6 per ketel | 0,25 | • | • | • |
| 8 | 220977 | Netsnoer met stekker | | 3,80 | • | • | • |
| 9 | 878567 | Kabeldoorvoer | 3 per ketel | 0,65 | • | • | • |
| 10 | 876207 | Viltring afwaterstop | | 0,20 | • | • | • |
| 11 | 866147 | Afwaterstop | | 0,30 | • | • | • |
| 12 | 826077 | Wartelmoer kunststof blauw | | 0,75 | • | • | • |
| 13 | 826097 | Wartelmoer kunststof geel | | 0,75 | • | • | • |
| 14 | 260417 | Connector 8 polig 7,5 mm, 230 V | | 4,00 | • | • | • |
| 15 | 886807 | Sticker aansluiting bedrading | | 0,85 | • | • | • |
| 16 | 240307 | Zekering F1 3.15 A-T | | 0,60 | • | • | • |
| 17 | 074647 | Branderautomat set HReco | | 229,30 | • | • | • |
| 18 | 845367 | Branderautomat/displayhouder | | 6,70 | • | • | • |
| 19 | 885747 | Sticker display HReco | | 6,75 | • | • | • |
| 20 | 843997 | Display venster HReco | | 7,75 | • | • | • |
| K,M, X2,X 3,X7 | | | Zie bedrading blz. 28 | | • | • | • |



03010065

Bedradingen Kompakt HReco



03010073

| Pos.nr. | Artikel nr. | Omschrijving | Opmerking | Prijs € | HReco 24 | HReco 30 | HReco 36 |
|---------|-------------|-----------------------|-----------|---------|----------|----------|----------|
| | | | | | | | |
| 1 | 221727 | Ventilorkabel HReco | | 6,65 | • | • | • |
| 2 | 221737 | NTC kabel Kombi HReco | | 11,05 | • | • | • |
| 3 | 221437 | Aarddraad | | 0,40 | • | • | • |

Intergas Verwarming BV



88447705

Europark Allee 2
Postbus 6
7740 AA Coevorden
Tel: 0524-512345
Fax: 0524-516868

www.intergasverwarming.nl

