

**INTERGAS®**



**Kombi Kompakt**  
**HRE 24/18 A**  
**HRE 28/24 A**  
**HRE 36/30 A**  
**HRE 36/48 A**

**Installatievoorschrift**

Lees voor het installeren en gebruiken van het toestel dit installatievoorschrift zorgvuldig door. Bewaar dit installatievoorschrift bij het toestel.  
Handel altijd volgens de aangegeven voorschriften.

## INHOUDSOPGAVE

<b>1</b>	<b>Veiligheidsvoorschriften</b>	<b>4</b>
1.1	Algemeen.....	4
1.2	CV-installatie.....	4
1.3	Gasinstallatie.....	4
1.4	Elektrische installatie.....	4
1.5	Drinkwaterinstallatie.....	4
1.6	Rookgasafvoer en luchttoevoer.....	4
<b>2</b>	<b>Toestelomschrijving</b>	<b>5</b>
2.1	Algemeen.....	5
2.2	Werking.....	5
2.3	Bedrijfstoestanden.....	5
2.4	Intergas Diagnostic Software (IDS).....	7
2.5	Testprogramma's.....	7
<b>3</b>	<b>Hoofdcomponenten</b>	<b>9</b>
3.1	Accessoires.....	10
<b>4</b>	<b>Installatie</b>	<b>12</b>
4.1	Inbouwmaten.....	12
4.2	Opstellingsruimte.....	14
4.3	Montage.....	15
<b>5</b>	<b>Aansluiten</b>	<b>17</b>
5.1	CV-installatie aansluiten.....	17
5.2	Warmwaterinstallatie aansluiten.....	20
5.3	Elektrisch aansluiten.....	22
5.4	Kamerthermostaat aansluiten.....	23
5.5	Gas aansluiten.....	24
5.6	Toestel aansluiten op rookgasafvoersysteem.....	25
5.7	Rookgasafvoer en luchttoevoer.....	28
5.8	Leidinglengten.....	29
5.9	Afvoer systemen.....	30
<b>6</b>	<b>In bedrijf stellen van het toestel en de installatie</b>	<b>48</b>
6.1	Vullen en ontluichten van toestel en installatie.....	48
6.2	In bedrijf stellen van het toestel.....	49
6.3	Buiten bedrijf stellen van het toestel.....	50
<b>7</b>	<b>Instelling en afregeling</b>	<b>51</b>
7.1	Direct via bedieningspaneel.....	51
7.2	Parameter instellingen via de servicecode.....	52
7.3	In- en uitschakelen tapcomfort functie.....	53
7.4	Instellen maximaal CV-vermogen.....	54
7.5	Instellen pompstand.....	54
7.6	Weersafhankelijke regeling.....	55
7.7	Ombouw naar andere gassoort.....	56
7.8	Gas/luchtregeling.....	57
7.9	Controle gasluchtregeling.....	58
<b>8</b>	<b>Storingen</b>	<b>62</b>
8.1	Laatste storing tonen.....	62
8.2	Storingscodes.....	62
<b>9</b>	<b>Onderhoud</b>	<b>66</b>
<b>10</b>	<b>Technische specificaties</b>	<b>68</b>
10.1	Productkaart volgens CELEX-32013R0811, bijlage iV.....	69
10.2	Elektrisch schema.....	70
10.3	NTC weerstanden.....	70
<b>11</b>	<b>Garantiebepalingen</b>	<b>71</b>
<b>12</b>	<b>CE-Verklaring</b>	<b>76</b>

© 2021 Intergas Verwarming BV

Alle rechten voorbehouden.

De verstrekte informatie geldt voor het product in standaard uitvoering. Intergas Verwarming BV kan derhalve niet aansprakelijk gesteld worden voor eventuele schade voortvloeiend uit de van de standaard uitvoering afwijkende specificaties van het product. De beschikbare informatie is met alle mogelijke zorg samengesteld, maar Intergas Verwarming BV kan niet aansprakelijk gesteld worden voor eventuele fouten in de informatie of voor de gevolgen daarvan. Intergas Verwarming BV kan niet aansprakelijk gesteld worden voor schade voortvloeiend uit werkzaamheden die door derden zijn uitgevoerd.

Wijzigingen voorbehouden.

## Dit installatievoorschrift

Met dit installatievoorschrift kunt u het toestel op veilige wijze monteren, installeren en onderhouden. Volg de instructies nauwkeurig op.

Neem bij twijfel contact op met de fabrikant.

Bewaar dit installatievoorschrift bij het toestel.

## Gebruikte afkortingen en benamingen

Omschrijving	Te noemen als
Hoog Rendement	HR
Intergas Kombi Kompakt HRE 24/18 A, HRE 28/24 A, HRE 36/30 A of HRE 36/48 A gaswandketel	Toestel
Toestel met leidingwerk voor centrale verwarming	CV-installatie
Toestel met leidingwerk voor warm tapwater	WW-installatie

## Pictogrammen

In deze handleiding zijn de volgende pictogrammen gebruikt:



### VOORZICHTIG

Procedures die –als ze niet met de nodige voorzichtigheid uitgevoerd worden– schade aan het product, de omgeving, het milieu of lichamelijk letsel tot gevolg kunnen hebben.



### BELANGRIJK

Procedures en/of voorschriften welke, bij niet opvolgen de werking van het toestel in negatieve zin kunnen beïnvloeden.




## Service en technische ondersteuning ten behoeve van de installateur

Voor informatie over specifieke afstellingen, installatie-, onderhouds- en reparatiewerkzaamheden, kunt u als installateur contact opnemen met:

Intergas Verwarming BV  
Europark Allee 2  
Postbus 6  
7740 AA COEVORDEN  
tel. 088 878 8500  
info@intergas.nl  
www.intergas.nl

## Identificatie van het product

De toestelgegevens vindt u op het typeplaatje op de onderzijde van het toestel en bevat, naast de leveranciersgegevens en het toesteltype de volgende gegevens:

*****-jjmm*****	Product code - Serie Nr. JJ= productiejaar, mm = productiemaand
PIN	Product Identificatie Nummer
	Data met betrekking tot warm tapwater.
	Data met betrekking tot centrale Verwarming
	Informatie met betrekking tot de elektrische aansluiting (Voltage, frequentie, elmax, IP-klasse)
PMS	Toegestane CV druk in bar
PWS	Toegestane tapwater druk in bar
Qn HS	Belasting (bovenwaarde) in kilowatts
Qn Hi	Belasting (onderwaarde) in kilowatts
Pn	Vermogen in kilowatts
NL	Bestemmingsland (EN 437)
I12EK3P	Toestel categorie (EN 437)
G25-25 mbar	Gascategorie en gasvoordruk (EN 437)
C13, .... C93	Toegestane rookgasafvoer categorie (EN 15502)
Tmax	Max. aanvoertemperatuur in °C
IPX4D	Veiligheidsklasse

# 1 VEILIGHEIDSVOORSCHRIFTEN

De fabrikant Intergas Verwarming BV aanvaardt geen enkele aansprakelijkheid voor schade of letsel veroorzaakt door het niet (strikt) naleven van de veiligheidsvoorschriften en -instructies, dan wel door onachtzaamheid tijdens het installeren van de Intergas Kombi Kompakt Hoog Rendement gaswandketel en de eventueel bijbehorende accessoires.

Dit apparaat is niet bedoeld voor gebruik door personen (inclusief kinderen) met verminderde lichamelijke, zintuiglijke of geestelijke vermogens, of gebrek aan ervaring en kennis, tenzij zij toezicht of instructie over het gebruik van het apparaat door een persoon die verantwoordelijk is voor hun veiligheid is gegeven.

Voor de verschillende disciplines zijn de voorschriften gescheiden vermeld.

## 1.1 Algemeen

- Afhankelijk van het bouwjaar kan een Intergas HR ketel een onderdeel bevatten waarin keramische vezels zijn verwerkt. Gebruik altijd de aanbevolen persoonlijke beschermingsmiddelen bij het werken met keramische vezels.

De gehele installatie moet voldoen aan de geldende (veiligheids-) voorschriften, zoals vermeld in:

- Deze installatievoorschriften.
- NEN 1087: Ventilatie van woongebouwen.
- NEN 3215: Binnenriolering in woningen en woongebouwen.
- Het bouwbesluit.
- NPR 1088: Toelichting op NEN 1087.

## 1.2 CV-installatie

De gehele installatie moet voldoen aan de geldende (veiligheids-) voorschriften, zoals vermeld in:

- NEN 3028: Eisen voor verbrandingsinstallaties.
- Energy Performance of Buildings Directive (EPBDIII).

## 1.3 Gasinstallatie

De gehele installatie moet voldoen aan de geldende (veiligheids-) voorschriften, zoals vermeld in:

- NEN 8078: Prestatie eisen gas – Bestaande bouw
- NEN 1078: Prestatie eisen gas – Nieuwbouw.
- NPR 3378: Toelichting op NEN 1078.

## 1.4 Elektrische installatie

De gehele installatie moet voldoen aan de geldende (veiligheids-) voorschriften, zoals vermeld in:

- NEN 1010: Elektrische installaties voor laagspanning.

## 1.5 Drinkwaterinstallatie

- NEN 1006: Algemene voorschriften voor drinkwater installaties.

## 1.6 Rookgasafvoer en luchttoevoer

De rookgasafvoer en luchttoevoerinstallatie moet voldoen aan:

- NEN 2757: Toevoer verbrandingslucht en afvoer van rook van verbrandingstoestellen in gebouwen.
- NPR 3378: Toelichting op NEN 1078.
- NEN 8757: Afvoer van rook van verbrandingstoestellen in gebouwen. Bepalingsmethoden voor bestaande bouw.

## 2 TOESTELOMSCHRIJVING

### 2.1 Algemeen

De Intergas Kombi Kompakt HRE gaswandketel is een gesloten toestel. Het toestel is bedoeld om warmte te leveren aan het water van een CV-installatie en de WW-installatie.

De luchttoevoer en rookgasafvoer kunnen door middel van twee aparte leidingen op het toestel aangesloten worden. Een concentrische aansluiting kan op bestelling geleverd worden. Het toestel is in combinatie met de Intergas combidoorvoer gekeurd, maar het toestel kan ook aangesloten worden op combidoorvoeren die voldoen aan de universele keuringseisen voor combidoorvoeren.



Het toestel kan naar keuze aangesloten worden op een montagebeugel, een frame met bovenaansluiting en diverse aansluitsets. Deze worden separaat geleverd.

De Intergas Kombi Kompakt HRE gaswandketels zijn voorzien van het CE keurmerk, elektrische beschermingsklasse IPX4D en de Gaskeur labels HR, CW en NZ.

De Intergas Kombi Kompakt HRE 24/18 A is voorzien van CW klasse 3. Dit houdt in dat de Kombi Kompakt HRE 24/18 A geschikt is voor het leveren van tenminste 6 liter warmwater per minuut van 60 graden (bij een koudwatertemperatuur van  $\geq 10^{\circ}\text{C}$ ). Hiermee is het mogelijk om een bad van 100 liter binnen 12 minuten te vullen met water van 40 graden (gemengd).

De Intergas Kombi Kompakt HRE 28/24 A is voorzien van CW klasse 4. Dit houdt in dat de Kombi Kompakt HRE 28/24 A geschikt is voor het leveren van tenminste 7,5 liter warmwater per minuut van 60 graden (bij een koudwatertemperatuur van  $\geq 10^{\circ}\text{C}$ ). Hiermee is het mogelijk om een bad van 120 liter binnen 11 minuten te vullen met water van 40 graden (gemengd).

De Intergas Kombi Kompakt HRE 36/30 A en HRE 36/48 A zijn voorzien van CW klasse 5. De Kombi Kompakt HRE 36/30 A en HRE 36/48 A zijn geschikt voor het leveren van tenminste 9 liter warmwater per minuut van 60 graden (bij een koudwatertemperatuur van  $\geq 10^{\circ}\text{C}$ ). Hierdoor is het mogelijk om een bad van 150 liter binnen 10 minuten te vullen met water van 40 graden (gemengd).

Bij de instellingen "aan"  en "eco"  voldoet het toestel aan de Gaskeur CW eisen. Het is mogelijk om het toestel alleen te gebruiken voor warmwater of alleen voor verwarming. Het niet gebruikte systeem hoeft niet aangesloten te worden (zie § 7.2). Het toestel wordt standaard geleverd voor aardgas (K-gas, G25.3). Het toestel kan eventueel omgebouwd worden naar een andere gassoort m.b.v. een ombouwset (zie § 7.7).

### 2.2 Werking

De Intergas Kombi Kompakt HRE gaswandketel is een modulerende hoog rendement ketel. Dit houdt in dat het vermogen wordt aangepast aan de gewenste warmtebehoefte. In de aluminium warmtewisselaar zijn twee van elkaar gescheiden koperen circuits geïntegreerd.

Door de gescheiden uitgevoerde circuits voor CV- en warmwater kunnen de verwarming en warmwatervoorziening onafhankelijk van elkaar werken. De warmwatervoorziening heeft voorrang ten opzichte van de verwarming. Beide kunnen niet gelijktijdig werken.

Het toestel is voorzien van een elektronische branderautomaat die bij iedere warmtevraag van de verwarming of de warmwatervoorziening de ventilator aanstuurt, de gasklep opent, de brander ontsteekt en de vlam continue bewaakt en regelt, afhankelijk van het gevraagde vermogen.

### 2.3 Bedrijfst toestanden

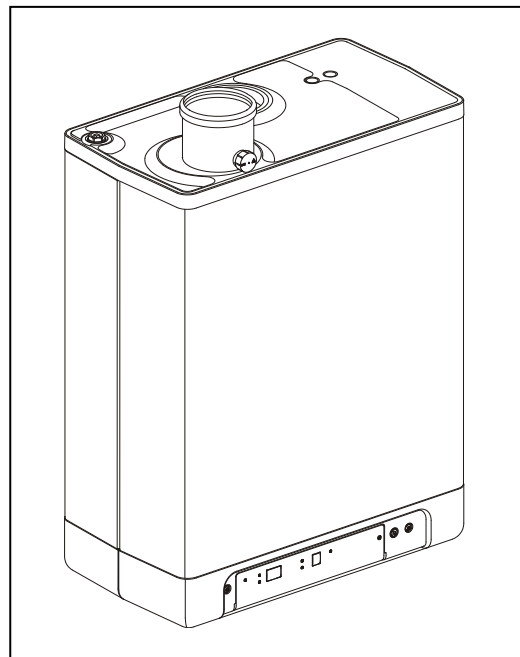
Op het servicedisplay van het bedieningspaneel wordt door een code de bedrijfstoestand van het toestel aangegeven.

#### Uit

Het toestel is buiten bedrijf, maar staat wel onder elektrische spanning. Op vragen voor warm tapwater of CV-water wordt niet gereageerd. De toestelvorstbeveiliging is wel actief. Dit houdt in dat de pomp gaat draaien en de wisselaar wordt opgewarmd indien de temperatuur van het daarin aanwezige water te ver daalt.

Als de vorstbeveiliging ingrijpt dan is code  7 zichtbaar (opwarmen wisselaar).

Tevens kan in deze bedrijfstoestand de druk in de CV-installatie (in Bar) afgelezen worden op het temperatuursdisplay.



## □ Wachtstand

De LED bij de ① toets brandt en eventueel één van de LED's van de tapcomfort functie. Het toestel is gereed voor het beantwoorden van een vraag naar CV- of tapwater.

## □ Nadraaien CV

Na het einde van CV-bedrijf draait de pomp na. De nadraaitijd staat van fabriekswege ingesteld op de waarde volgens § 7.2. Deze instelling kan gewijzigd worden. Bovendien gaat de pomp automatisch 1 keer per 24 uur gedurende 10 seconden draaien om vastzitten te voorkomen. Deze automatische inschakeling van de pomp vindt plaats op het tijdstip van de laatste warmtevraag. Om het tijdstip te wijzigen dient op het gewenste tijdstip de kamerthermostaat even omhoog gezet te worden.

## 1 Gewenste temperatuur bereikt

De branderautomaat kan de warmtevraag tijdelijk blokkeren. De brander wordt dan gestopt. De blokkering vindt plaats omdat de gevraagde temperatuur is bereikt. Als de temperatuur voldoende is gezakt wordt de blokkering opgeheven.

## 2 Zelftest

Eenmaal per 24 uur wordt door de branderautomaat de aangesloten sensoren gecontroleerd. Tijdens de controle voert de automaat geen andere taken uit.

## 3 Ventileren

Bij het starten van het toestel wordt allereerst de ventilator naar het starttoerental gebracht. Als het starttoerental is bereikt wordt de brander ontstoken. Code 3 is eveneens zichtbaar als er na het stoppen van de brander wordt nageventileerd.

## 4 Ontsteken

Als de ventilator het starttoerental heeft bereikt vindt de ontsteking van de brander middels elektrische vonken plaats. Tijdens het ontsteken is code 4 zichtbaar. Indien de brander niet ontsteekt dan vindt na ongeveer 15 seconden een nieuwe ontsteekpoging plaats. Als na 4 ontsteekpogingen de brander nog niet brandt dan valt de automaat in storing.

## 5 CV-bedrijf

Op de automaat kan een aan/uit thermostaat, een OpenTherm thermostaat, een buitenvoeler of een combinatie met de laatste aangesloten worden (zie § 10.2) Bij een warmtevraag afkomstig van een thermostaat volgt na het aanlopen van de ventilator (code 3) het ontsteken (code 4) en de CV-bedrijfstoestand (code 5).

Tijdens CV-bedrijf wordt het toerental van de ventilator en daarmee het vermogen van het toestel aangepast zodanig dat de temperatuur van het CV-water naar de gewenste CV-aanvoertemperatuur toe geregeld wordt. Wanneer een aan/uit thermostaat is aangesloten, is dit de op het display ingestelde CV-aanvoertemperatuur. In het geval van een OpenTherm thermostaat wordt de gewenste CV-aanvoertemperatuur door de thermostaat bepaald. Bij een buitenvoeler wordt de gewenste CV-aanvoertemperatuur bepaald door de in de branderautomaat geprogrammeerde stooklijn. Voor de laatste twee situaties geldt echter als maximum de op het display ingestelde temperatuur.

Tijdens CV-bedrijf wordt de gevraagde CV-aanvoertemperatuur op het bedieningspaneel weergegeven.

De CV-aanvoertemperatuur kan ingesteld worden tussen 30 en 90°C (zie § 7.1).

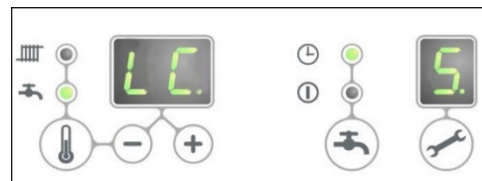
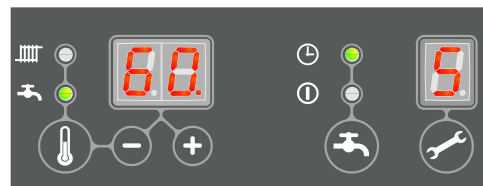
Let op: voor een laagtemperatuursysteem kan een lagere maximale instelling vereist zijn dan de standaardinstelling van 80°C.

Door de servicetoets in te drukken tijdens CV-bedrijf kan de werkelijke CV-aanvoertemperatuur afgelezen worden.

Als de tapcomfortfunctie is ingeschakeld (zie code 7), dan wordt een OpenTherm warmtevraag van minder dan 40 graden genegeerd.

Indien de Open Therm thermostaat vermogenssturing (load control) ondersteunt, zal het toestel bij een zeer lage warmtebehoefte overgaan naar load control. In het display wordt LC getoond.

Tijdens vermogenssturing wordt de benodigde hoeveelheid warmte geregeld door gedurende een bepaalde periode (intermitterend) op minimale belasting te stoken. Afhankelijk van de warmtebehoefte wordt de stooktijd langer dan wel korter.



## 5 Tapwaterbedrijf

De warmwatervoorziening heeft voorrang op de verwarming. Als door de stromingssensor een behoefte van meer dan 1,5 l/min aan warm tapwater wordt gedetecteerd, zal een eventuele CV-vraag onderbroken worden. Na het aanlopen van de ventilator (code 3) en het ontsteken (code 4) komt de automaat in tapwaterbedrijf (code 5). Tijdens tapwaterbedrijf wordt het toerental van de ventilator en daarmee het vermogen van het toestel, geregeld door de automaat op basis van de ingestelde tapwatertemperatuur. De regeling draagt zorg voor de juiste tapwatertemperatuur.

De water temperatuur kan worden ingesteld tussen 40°C en 65°C (zie § 7.1).

De ingestelde tapwatertemperatuur wordt op het bedieningspaneel getoond.

De standaardinstelling bedraagt 60°C.

Door de servicetoets in te drukken tijdens tapwaterbedrijf, kan de werkelijke tapwatertemperatuur afgelezen worden. Door de + toets in te drukken tijdens tapwaterbedrijf kan de tapwaterhoeveelheid worden uitgelezen.

## 7 Opwarmen toestel

Ten behoeve van een snelle levering van warm tapwater is een zogenaamde tapcomfortfunctie in de automaat aangebracht. Door deze functie wordt de warmtewisselaar op temperatuur gehouden (deze is instelbaar, zie § 7.12).

De tapcomfortfunctie kent de volgende instellingen:

- Aan:** (LED aan) De tapcomfortfunctie van het toestel is continue ingeschakeld. Het toestel levert altijd direct warm water.  
**Eco:** (LED aan) De tapcomfortfunctie van het toestel is zelflerend. Het toestel zal zich aanpassen aan het gebruikspatroon van het warm tapwater. Hierdoor zal de warmtewisselaar gedurende de nacht, of bij lange afwezigheid, niet op temperatuur gehouden worden. Het is tevens mogelijk de tapcomfortfunctie door een open therm kamerthermostaat te laten in- en uitschakelen (zie § 7.3).  
**Uit:** (Beide LED's uit) De warmtewisselaar wordt niet warm gehouden waardoor de levering van warm tapwater even op zich laat wachten. Als er geen behoefte is aan snelle levering van warm tapwater, kan de tapcomfortfunctie uitgeschakeld worden.
- Bij de instellingen "aan" 1 en "eco" 2 voldoet het toestel aan de Gaskeur CW eisen.

## 2.4 Intergas Diagnostic Software (IDS)

Met behulp van IDS kan data communicatie plaatsvinden tussen een computer en de branderautomaat van het toestel. Met behulp van IDS is het mogelijk om het gedrag van het toestel te volgen en de instellingen, storingen en gebruikshistorie uit te lezen.

## 2.5 Testprogramma's




In de branderautomaat is een voorziening aangebracht om het toestel in een test status te brengen.

Door het activeren van een testprogramma zal het toestel in bedrijf komen met een vast ventilator toerental, zonder dat de regelfuncties zullen ingrijpen.

De veiligheidsfuncties blijven wel actief.

Het testprogramma wordt beëindigd door de + en - gelijktijdig in te drukken.

### Testprogramma's

Omschrijving programma	Toets combinaties	Display uitlezing
Brander aan met minimaal WW vermogen (zie parameter d § 7.2)	 en -	"L"
Brander aan met ingesteld maximaal CV-vermogen (zie parameter 3 § 7.2)	 en + (1x)	"h"
Brander aan met maximaal vermogen.	 en + (2x)	"H"
Uitschakelen testprogramma	+ en -	Actuele bedrijfssituatie

### Uitleesmogelijkheden

Als het toestel in test bedrijf is kunnen de volgende gegevens via het display worden uitgelezen:

- Door de - toets blijvend in te drukken wordt op het display de CV-druk getoond.
- Door de + toets blijvend in te drukken wordt op het display de gemeten ionisatiestroom getoond.

### 2.5.1 Vorstbeveiliging



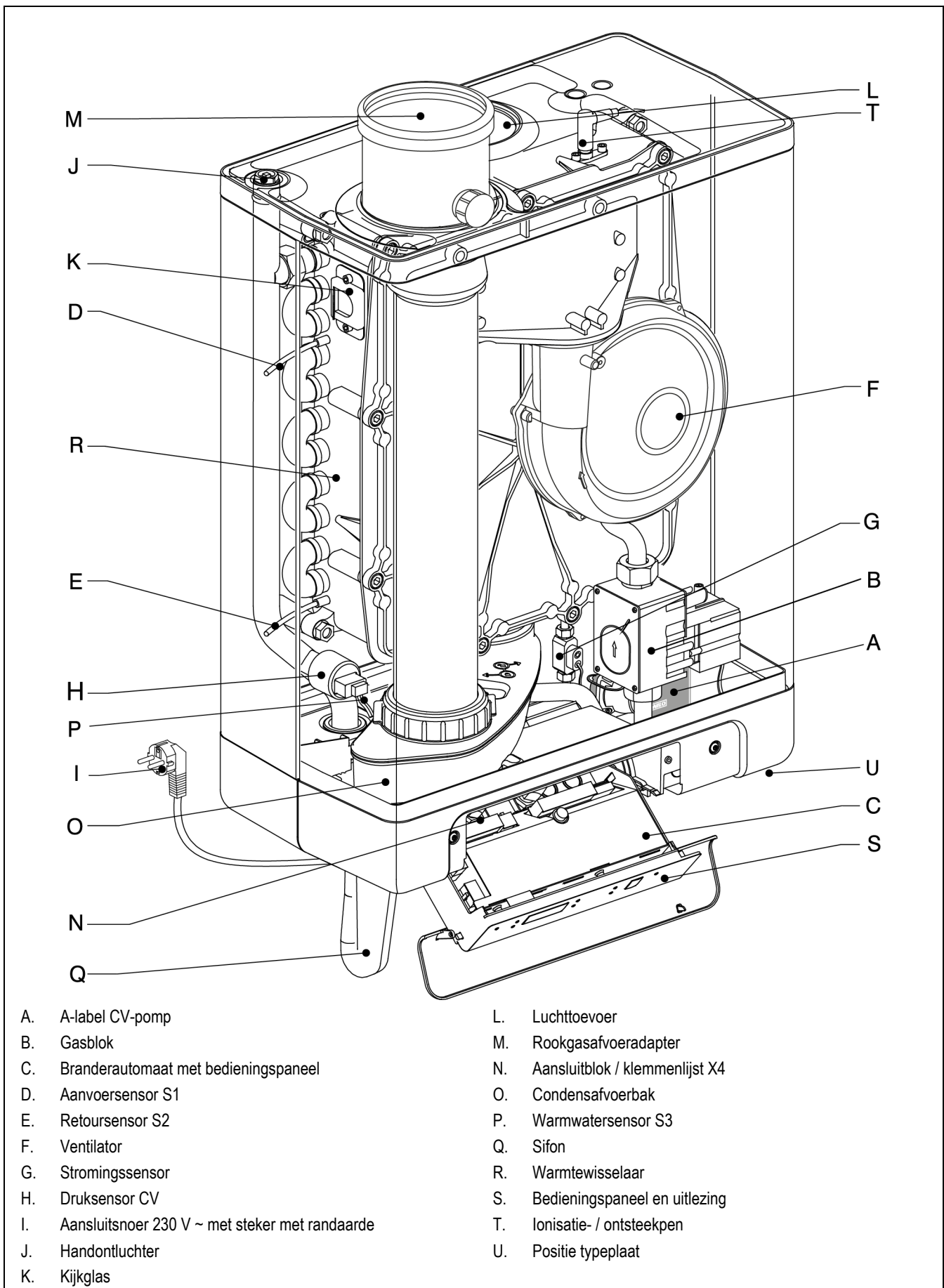
- Om bevriezing van het toestel te voorkomen is het toestel voorzien van een vorstbeveiliging. Als de temperatuur van de warmtewisselaar te laag wordt, gaat de pomp draaien tot de temperatuur van de warmtewisselaar voldoende is. Als de vorstbeveiliging ingrijpt dan is code  zichtbaar (opwarmen wisselaar).
- Als de installatie (of een deel daarvan) kan bevroren, moet er op de koudste plaats een (externe) vorstthermostaat op de retourleiding aangebracht worden. Deze moet volgens het elektrisch schema aangesloten worden (zie § 10.2).

#### Opmerking

Als het toestel buiten bedrijf is ( op het service display) blijft de toestelvorstbeveiliging actief, op een warmtevraag van een (externe) vorstthermostaat wordt echter niet gereageerd.



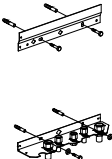
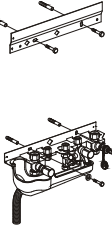
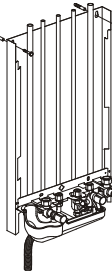
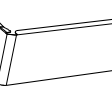
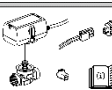
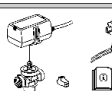
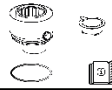



### 3 HOOFDCOMPONENTEN




- A. A-label CV-pomp
- B. Gasblok
- C. Branderautomat met bedieningspaneel
- D. Aanvoersensor S1
- E. Retoursensor S2
- F. Ventilator
- G. Stromingssensor
- H. Druksensor CV
- I. Aansluitsnoer 230 V ~ met steker met randaarde
- J. Handontluchter
- K. Kijkglas

- L. Luchttoevoer
- M. Rookgasafvoeradapter
- N. Aansluitblok / klemmenlijst X4
- O. Condensafvoerbak
- P. Warmwatersensor S3
- Q. Sifon
- R. Warmtewisselaar
- S. Bedieningspaneel en uitlezing
- T. Ionisatie- / ontstekpen
- U. Positie typeplaat

### 3.1 Accessoires

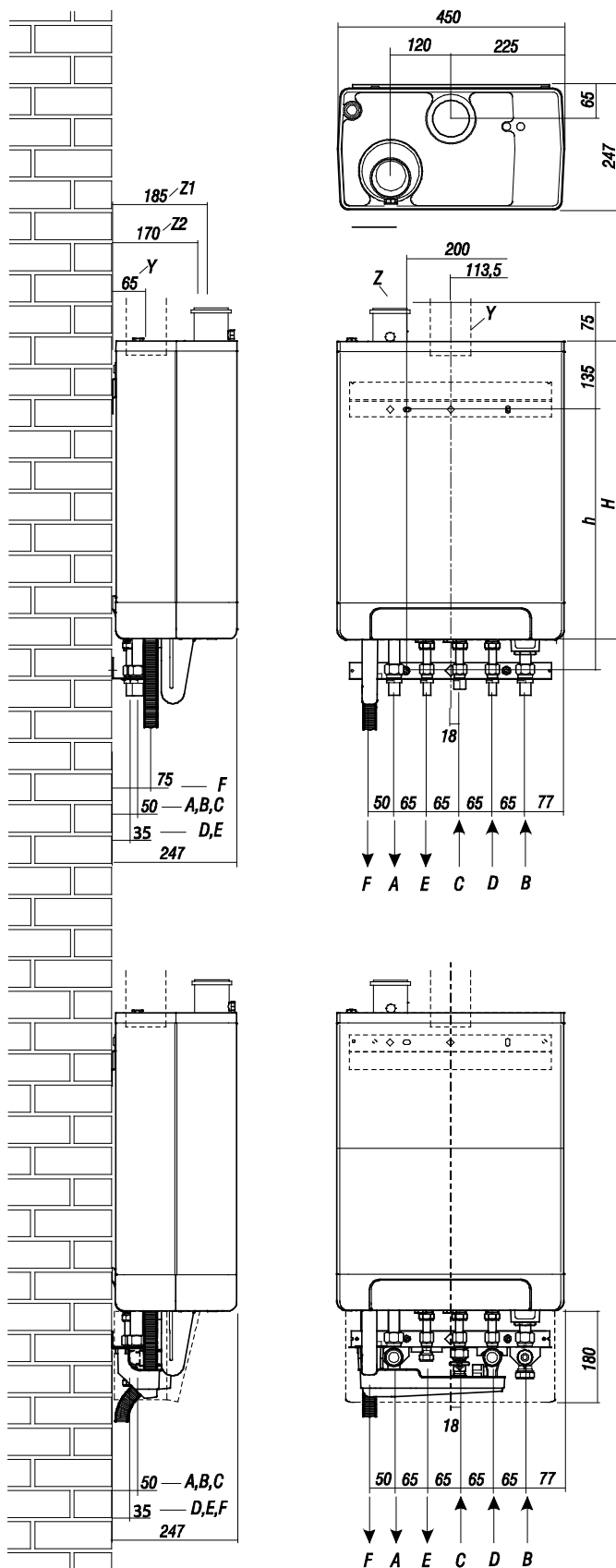
Omschrijving	Artikel nummers	
<b>Montagebeugel HRE - HRE</b> <ul style="list-style-type: none"> <li>Ophangstrip, Montagebeugel</li> <li>Aansluiting aanvoer en retour Ø22 mm</li> <li>Aansluiting koud- en warmwater Ø15 mm</li> <li>Aansluiting gas ½" binnendraad</li> <li>Zakje bevestigingsmateriaal</li> </ul>	093.177	
<b>Onderaansluitset (kort)</b> <ul style="list-style-type: none"> <li>Ophangstrip, Montagebeugel</li> <li>T-stuk 22x½"x22 knel (2 stuks)</li> <li>Sok 15x15 knel</li> <li>Overstortventiel 3 bar</li> <li>Vul- / aftapkraan</li> <li>Inlaatcombinatie 15-15 knel, 8 bar</li> <li>Gaskraan ¾"vlak x15kn + nippel wartel ¾" x15kn</li> <li>Zakje bevestigingsmateriaal</li> </ul>	093.127	
<b>Bovenaansluitset HRE 24/18 – HRE 24</b> <ul style="list-style-type: none"> <li>Frame, Montagebeugel</li> <li>Zakje bevestigingsmateriaal</li> <li>T-stuk 22x½"x22 knel (2 stuks)</li> <li>Sok 15x15 knel</li> <li>Overstortventiel 3 bar</li> <li>Vul- / aftapkraan</li> <li>Inlaatcombinatie 15-15 knel, 8 bar</li> <li>Gaskraan ¾"vlak x15kn + nippel wartel ¾" x15kn</li> <li>Boven aansluitleidingen</li> </ul>	093.137	
<b>Bovenaansluitset HRE 28/24 – HRE 30</b> <ul style="list-style-type: none"> <li>Idem</li> </ul>	093.147	
<b>Bovenaansluitset HRE 36/30 – HRE 36</b> <ul style="list-style-type: none"> <li>Idem</li> </ul>	093.157	
<b>Schermplaat HRE (kort)</b>	093.107	
<b>Buitenvoeler</b>	203.207	
<b>Tweewegklepset 230V~ voor vloerverwarming</b>	092.637	
<b>LT/ HT zone 2-wegklep set</b> <ul style="list-style-type: none"> <li>Tweewegklep 230V</li> <li>Aansluitkabel aanlegsensoren</li> <li>Aanlegsensoren 22 mm</li> <li>Connector</li> </ul>	093.697	
<b>LT/ HT zone 3-wegklep set</b> <ul style="list-style-type: none"> <li>Driewegklep 230V</li> <li>Aansluitkabel aanlegsensoren</li> <li>Aanlegsensoren 22 mm</li> <li>Connector</li> </ul>	093.707	
<b>Concentrische aansluiting Ø80x125</b> <ul style="list-style-type: none"> <li>Concentrische rookgasadapter</li> <li>Afdichtdop</li> </ul>	090.557	
<b>Concentrische aansluiting Ø60x100</b> <ul style="list-style-type: none"> <li>Concentrische rookgasadapter</li> <li>Afdichtdop</li> </ul>	090.547	
<b>CLV ombouwset Ø80 80</b>	090.007	
<b>CLV ombouwset Ø80x125</b>	090.017	
<b>Intergas Diagnostic Software (IDS)</b>	094.047	
<b>Aansluitset Naverwarming Zonneboiler</b>	090.347	
<b>Thermostatisch mengventiel</b>	842.177	

Thermostatisch omschakelventiel	065.127	
Rookgas terugslagklep	090.417	
Retourbuis met keerklep HRE	665.017	
Onderdelenkoffer HRE – HRE	065.537	

## 4 INSTALLATIE

### 4.1 Inbouwmaten

Toestel met onderaansluiting:



#### Toestel + montagebeugel

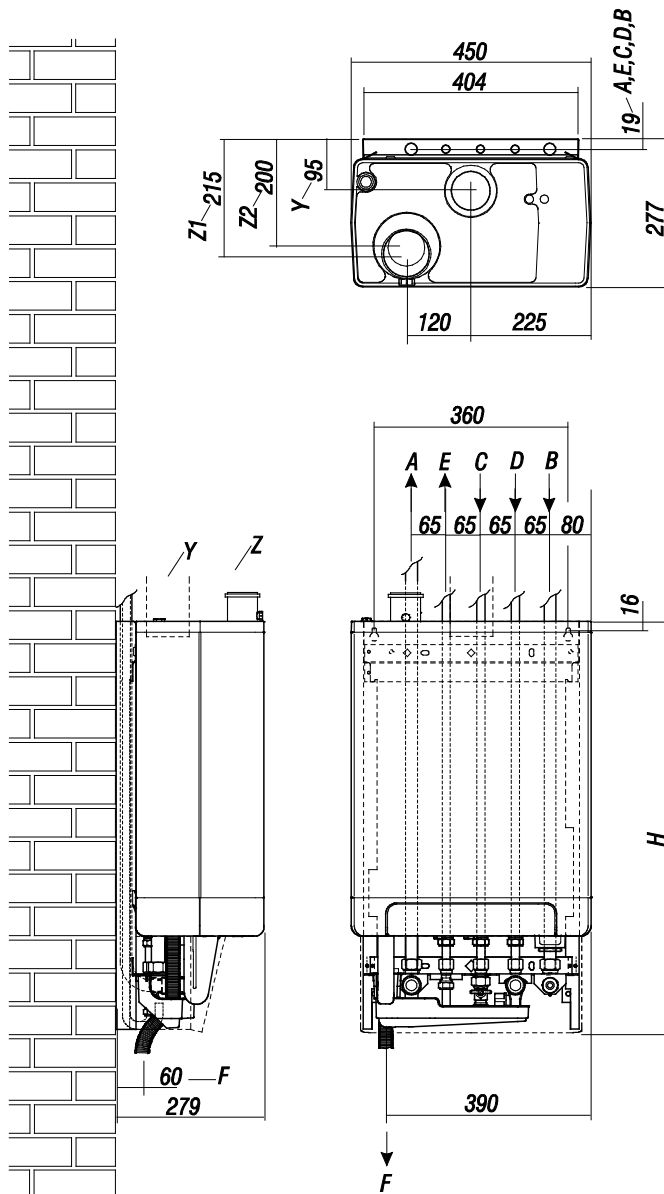
A =	Aanvoer CV	Ø22
B =	Retour CV	Ø22
C =	Gas	½" inw.
D =	Tapwater koud	Ø15
E =	Tapwater warm	Ø15
F =	Condensafvoer	Ø dn25 (flexibel)
h=	517mm	Kombi Kompakt HRE 24/18 A
	577mm	Kombi Kompakt HRE 28/24 A
	637mm	Kombi Kompakt HRE 36/30 A & HRE 36/48 A
H=	590mm	Kombi Kompakt HRE 24/18 A
	650mm	Kombi Kompakt HRE 28/24 A
	710mm	Kombi Kompakt HRE 36/30 A & HRE 36/48 A
Y =	Luchttoevoer	Ø80 (afdichtring)
Z1 =	Rookgasafvoer	Ø80 (afdichtring)
Z2 =	Rookgasafvoer/lucht toevoer	Ø60/100 of Ø80/125 (concentrisch)

#### Toestel + aansluitset onder

A =	Aanvoer CV	Ø22 (knel)
B =	Retour CV	Ø22 (knel)
C =	Gas	Ø15 (knel)
D =	Tapwater koud	Ø15 (knel)
E =	Tapwater warm	Ø15 (glad)
F =	Condensafvoer	Ø dn25 (flexibel)
Y =	Luchttoevoer	Ø80 (afdichtring)
Z1 =	Rookgasafvoer	Ø80 (afdichtring)
Z2 =	Rookgasafvoer/lucht toevoer	Ø60/100 of Ø80/125 (concentrisch)

03010024

Toestel met bovenaansluiting:



Toestel + aansluitset boven

A =	Aanvoer CV	Ø22 (glad)
B =	Retour CV	Ø22 (glad)
C =	Gas	Ø15 (glad)
D =	Tapwater koud	Ø15 (boven glad)
E =	Tapwater warm	Ø15 (boven glad)
F =	Condensafvoer	Ø dn25 (flexibel)
H =	770mm	Kombi Kompakt HRE 24/18 A
	830mm	Kombi Kompakt HRE 28/24 A
	890mm	Kombi Kompakt HRE 36/30 A & HRE 36/48 A
Y =	Luchttoevoer	Ø80 (afdichtring)
Z1 =	Rookgasafvoer	Ø80 (afdichtring)
Z2 =	Rookgasafvoer/luchttoevoer	Ø60/100, of Ø80/125 (concentrisch)

09010025

## 4.2 Opstellingsruimte

Het toestel dient aan een wand gemonteerd te worden die voldoende draagkracht heeft.

Bij lichte wandconstructies bestaat de mogelijkheid dat er resonantiegeluiden optreden.

Binnen een afstand van 1 meter van het toestel dient een wandcontactdoos met randaarde voorhanden te zijn.

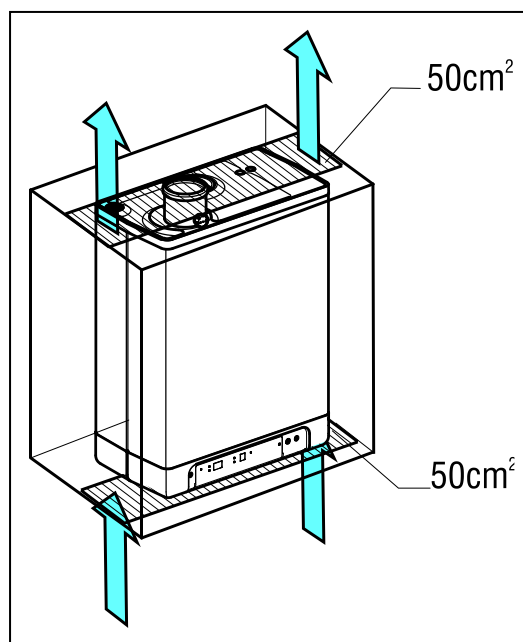
Om bevriezing van de condensafvoerleiding te voorkomen, moet het toestel in een vorstvrije ruimte geïnstalleerd worden. Zorg bij voorkeur voor een minimaal vrij te houden ruimte naast het toestel van 2 cm. In verband met schroeigevaar is geen vrije ruimte vereist.

### 4.2.1 In een keukenkastje plaatsen

Het toestel kan tussen twee keukenkastjes of in een kastje geplaatst worden.

Zorg voor voldoende ventilatie aan de onder- en bovenzijde.

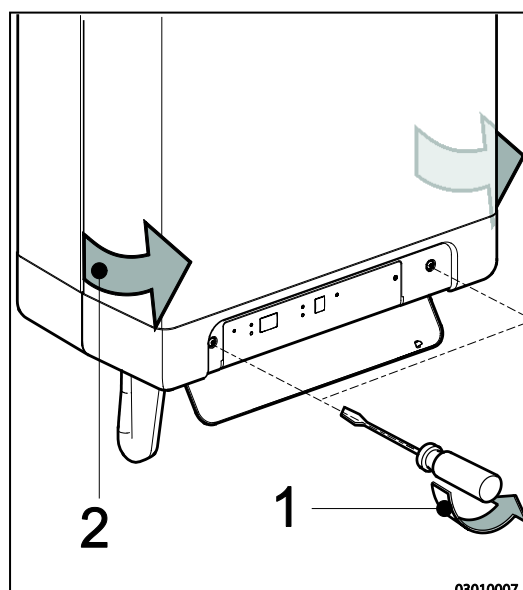
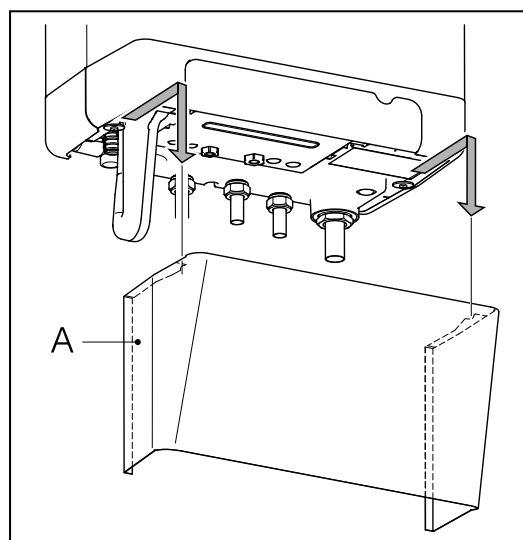
Als het toestel in een kastje geplaatst wordt, moeten er ventilatieopeningen van tenminste 50 cm<sup>2</sup> gemaakt worden.



### 4.2.2 Schermplaat en frontpaneel afnemen

Voor diverse werkzaamheden aan het toestel dienen de eventueel aangebrachte schermplaat en frontpaneel van het toestel verwijderd te worden. Ga hierbij als volgt te werk:

- Neem de schermplaat (A), indien gebruikt, naar voren toe weg.
- Draai de beide schroeven (1) achter het displayvenster van het toestel los.
- Trek de onderzijde van het frontpaneel (2) naar voren toe.



03010007

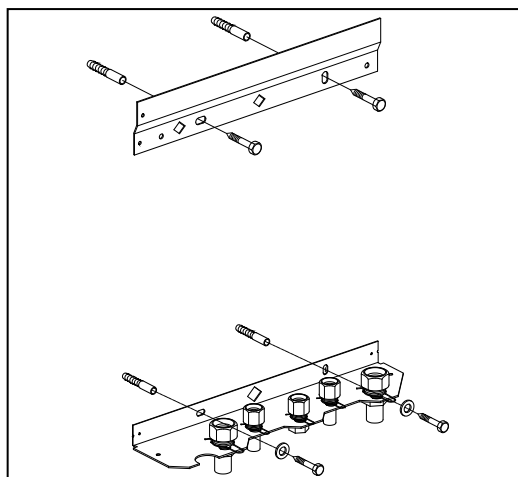
### 4.3 Montage

Voor de montage van het toestel wordt, afhankelijk van de aansluitsituatie, gebruik gemaakt van een montagebeugel, een onderaansluitset of een bovenaansluitset.

Op de montagebeugel kan de installatie aangesloten worden, voordat het toestel geplaatst wordt.

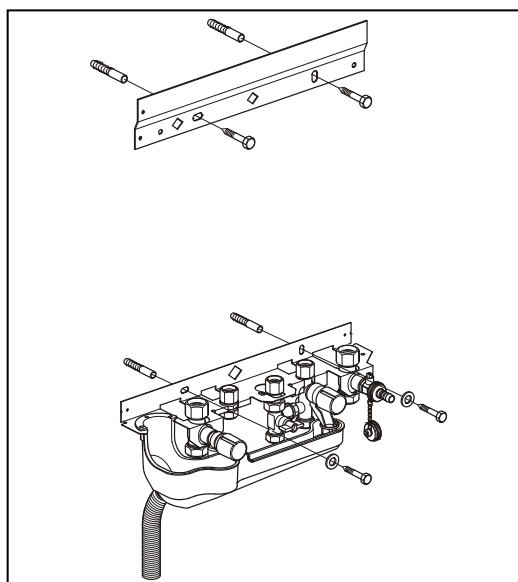
#### 4.3.1 Ophangstrip en montagebeugel monteren

Bevestig de ophangstrip en de montagebeugel, met de bijgeleverde bevestigingsmaterialen, horizontaal aan de wand, overeenkomstig het boorpatroon (zie § 4.1).



#### 4.3.2 Onderaansluitset monteren

Bevestig de ophangstrip en de montagebeugel, met de bijgeleverde bevestigingsmaterialen, horizontaal aan de wand, overeenkomstig het boorpatroon (zie § 4.1).



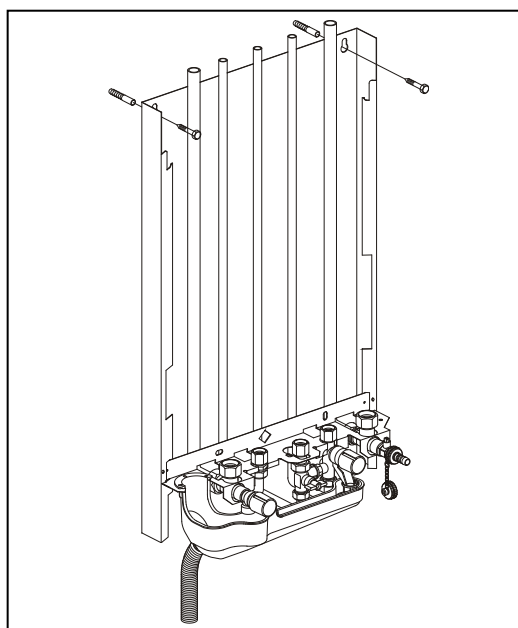
#### 4.3.3 Boven aansluitset monteren

- Bevestig het frame, met de bijgeleverde bevestigingsmaterialen, verticaal aan de wand.
- Bevestig de montagebeugel in het frame, door deze met de omgezette kant naar boven door de uitsparingen in het frame te monteren.
- Schuif de aansluitleidingen in het frame (alleen bij aansluitset boven compleet).
- Sluit de aansluitleidingen aan op de koppelingen.

Let op:

Het toestel is breder dan het frame. Houdt hier bij de montage rekening mee. Zie voor de afmetingen pagina 11.

Monteer nu het toestel of sluit de installatie aan.



#### 4.3.4 Toestel monteren

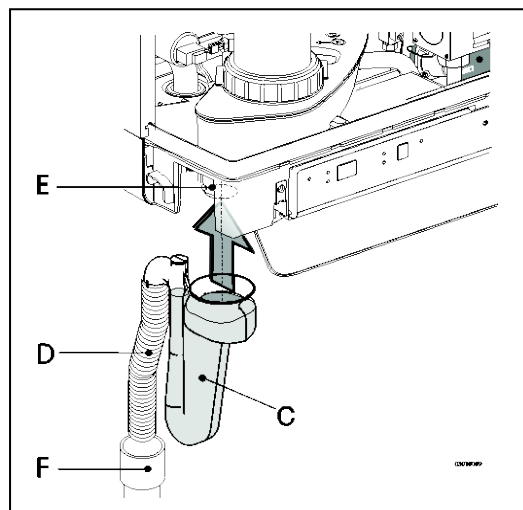
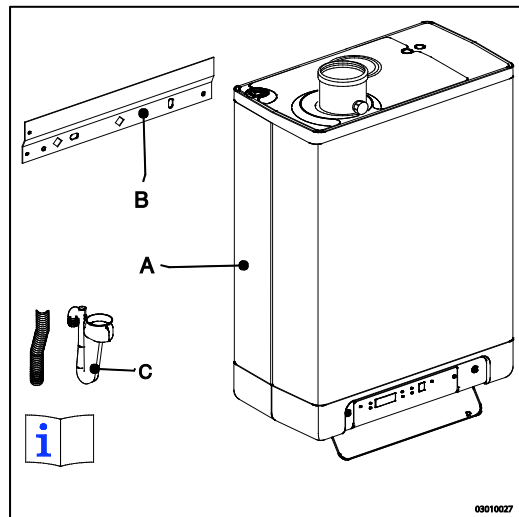
1. Pak het toestel uit.
2. Controleer de inhoud van de verpakking, deze bestaat uit:
  - Toestel (A)
  - Ophangstrip (B)
  - Sifon (C)
  - Installatievoorschrift
  - Bedieningsvoorschrift
  - Garantiekaart
3. Controleer het toestel op eventuele beschadigingen: meldt beschadigingen direct aan de leverancier.
4. Monteer de ophangstrip.
5. Controleer of de knelringen recht in de koppelingen van de montagebeugel zijn geplaatst.
6. Plaats het toestel: schuif deze van boven naar beneden over de ophangstrip (B). Zorg dat de leidingen tegelijkertijd in de knelfittingen schuiven.
7. Draai de knelfittingen op de montagebeugel vast.  
*De nippels en leidingen mogen niet meedraaien!*
8. Open de displayklep en draai de twee schroeven links en rechts naast de display los en demonteer het frontpaneel.
9. Monteer de flexibele buis (D) op de uitloop van de sifon.
10. Vul de sifon met water en schuif deze zo ver mogelijk naar boven op de condensafvoer aansluiting (E) onder het toestel.



#### BELANGRIJK

De Kombi Kompakt HRE 36/48 A mag alleen worden aangesloten met de meegeleverde verlengde sifon. Let op dat bij een eventuele vervanging de juiste uitvoering wordt besteld (art.nr. 844787)

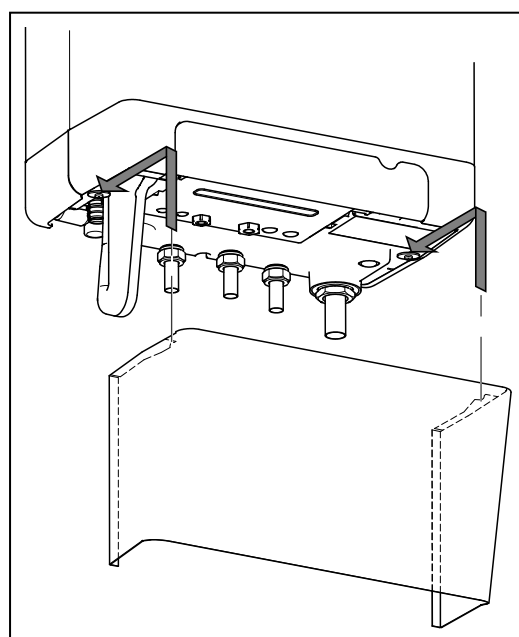
11. Sluit flexibele buis (D) van de sifon, eventueel samen met de overstortleiding van de inlaatcombinatie en het overstortventiel, aan op het riool via een open aansluiting (F).
12. Monteer de luchttoevoer en de rookgasafvoer (zie § 5.5).
13. Monteer de mantel en draai de twee schroeven links en rechts naast de display vast, sluit de displayklep.



#### 4.3.5 Schermplaat aanbrengen (optioneel)

Hang de omgezette bovenrand van de schermplaat aan de sluitringen onder de bodem van het toestel en schuif de schermplaat zo ver mogelijk naar achteren.

N.B. Bij toepassing van de Kombi Kompakt HRE 36/48 A in combinatie met een schermplaat zal de sifon uitsteken onder de schermplaat.





## 5 AANSLUITEN

### 5.1 CV-installatie aansluiten

1. Spoel de CV-installatie goed schoon.
2. Monteer de aanvoerleiding (B) en retourleiding (A) aan de montagebeugel.
3. Alle leidingen moeten spanningsvrij gemonteerd worden om tikken van de leidingen te voorkomen.
4. Bestaande verbindingen mogen niet verdraaid worden om lekkages te voorkomen.

#### De CV-installatie dient voorzien te zijn van:

- Een vul/aftapkraan (A) in de retourleiding direct onder het toestel.
- Een aftapkraan op het laagste punt van de installatie.
- Een overstortventiel (B) van 3 bar in de aanvoerleiding op een afstand van maximaal 500 mm van het toestel.  
Tussen het toestel en het overstortventiel mag zich geen afsluiter of vernauwing bevinden.
- Een expansievat in de retourleiding.
- Een terugslagklep, als er op korte afstand van het toestel leidingen naar boven lopen. Hiermee wordt voorkomen dat er tijdens tapwaterbedrijf van het toestel thermosifonwerking optreedt (een niet veerbediende terugslagklep, dient verticaal gemonteerd te worden).

#### 5.1.1 Thermostatische radiatorkranen

Als alle radiatoren zijn uitgevoerd met thermostatische of afsluitbare radiatorkranen, dient een minimale watercirculatie te worden gewaarborgd. Zie § 7.5.

#### 5.1.2 Vloerverwarming

##### Vloerverwarmingsverdeler met pomp

Indien een vloerverwarmingssysteem niet hydraulisch neutraal is, kan de vloerverwarmingspomp ongewenste circulatie over het toestel genereren. Voor een goede werking van de warmtapwatervoorziening mag er geen ongewenste circulatie door het toestel zijn door een tweede pomp in het CV-circuit.

Sluit een vloerverwarming indirect hydraulisch neutraal aan, of voorzie het circuit van een elektrische afsluiter (E)(tweewegklepset) die doorstroming door het toestel voorkomt als er geen CV-warmtevraag is.



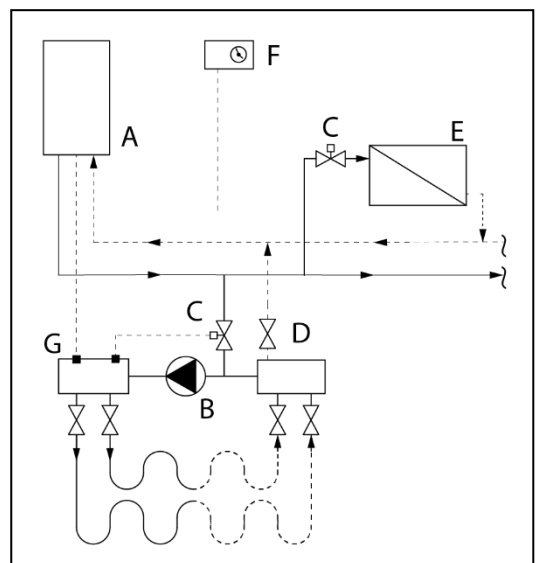
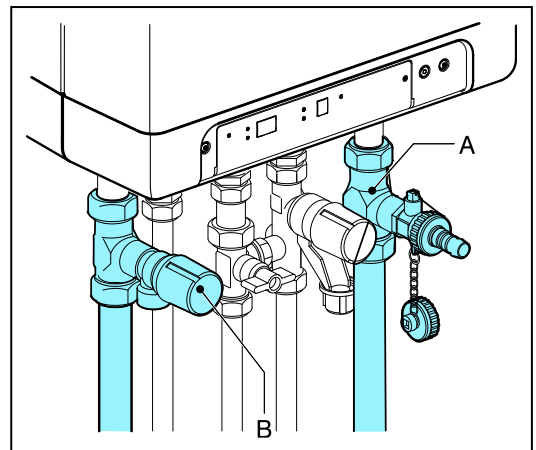
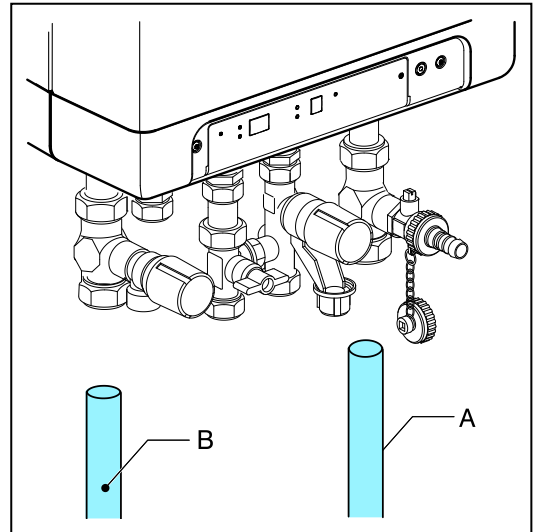
#### VOORZICHTIG

De positie van de elektrische afsluiter moet zodanig worden gekozen dat het veiligheidsventiel en expansievat niet geïsoleerd kunnen raken van het toestel. Houdt er hierbij rekening mee dat het toestel ook is voorzien van een interne terugslagklep in de retourbuis. **Bij toepassing van een tweewegklep dient de interne terugslagklep te worden verwijderd.**

Zorg voor een minimale watercirculatie. Zie § 7.5.

#### Aansluitschema vloerverwarming

- A. Ketel
- B. Pomp
- C. Thermostatische regelafsluiter
- D. Elektrische afsluiter 230 V ~
- E. Radiatoren
- F. Ruimte-/klok thermostaat
- G. Maximaal thermostaat



## Vloerverwarmingverdeler zonder pomp

Sluit het vloerverwarmingssysteem (D) aan en stel de maximale cv-aanvoertemperatuur van het toestel in op de ontwerpconditie. Monteer op de aanvoerbuis onder het toestel een klemthermostaat (A). De klemthermostaat met blinde kap dient ingesteld te worden op een maximale aanvoertemperatuur van 55°C.

Monteer de kamerthermostaat (B) en sluit deze in serie met de klemthermostaat aan op connector X4 - 6/7 in het toestel. Voor de aansluiting, zie het elektrisch schema § 5.3.1

De CV-pomp in het toestel wordt in deze situatie benut om het drukverlies van het vloerverwarmingssysteem te overbruggen. Met behulp van de drukverliesgrafiek § 7.5 is het maximale drukverlies van het vloerverwarmingssysteem te bepalen.

Zorg voor een minimale watercirculatie. Zie § 7.3. Plaats eventueel een by-pass ventiel (C).

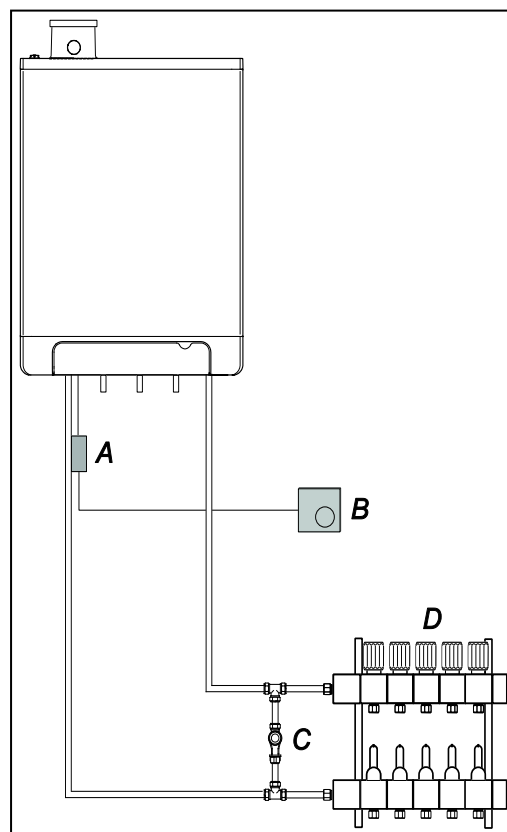
Het is bij een vloerverwarmingssysteem zonder pomp aan te bevelen om onderstaande parameter instellingen te wijzigen:

par. o van 0 naar 3.

par. P van 5 naar 2.

Par. 5. instellen op ontwerp temperatuur van de installatie.

Tevens dient parameter 3 te worden ingesteld op minimaal niveau of het transmissieverlies van de woning.



### 5.1.3 Opdeling CV-installatie in groepen bij aanwezigheid extra warmtebron

#### Werkingsprincipe

Indien de kamerthermostaat het toestel uitschakelt doordat een andere verwarmingsbron (houtkachel, open haard, etc) de ruimte opwarmt, is het mogelijk dat de overige ruimten afkoelen. Dit kan worden opgelost door de CV-installatie op te delen in twee zones. De zone met de externe warmtebron (Z2) kan middels een elektrische afsluiter (B) worden afgesloten van het hoofdcircuit. Beide zones worden voorzien van een eigen kamerthermostaat.

N.B. Deze regeling "externe warmtebron" kan alleen worden toegepast indien geen externe boiler hoeft te worden opgewarmd (installatietype 1).

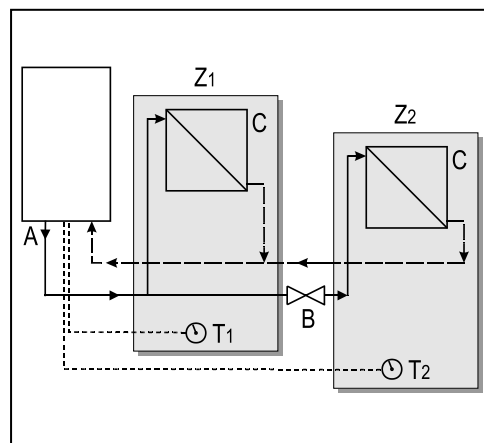
#### Installatievoorschrift

1. Plaats de afsluiter volgens het aansluitschema en sluit deze aan op connector X2 – 3/5/6.
2. Sluit de kamerthermostaat van zone 1 aan op connector X4 – 6/7.
3. Sluit de kamerthermostaat van zone 2 aan op connector X4 – 11/12 of maak gebruik van een RF thermostaat.
4. Wijzig parameter A (zie Parameter instellingen via de servicecode § 7.2).

*Let op: De kamerthermostaat in zone 1 MOET een aan/uit thermostaat zijn, de kamerthermostaat in zone 2 mag zowel een OpenTherm thermostaat, een RF thermostaat als ook een aan/uit thermostaat zijn.*

#### Aansluitschema regeling "externe warmtebron"

- A. CV-ketel
- B. Elektrische afsluiter 230 V ~
- C. Radiatoren
- T1. Kamerthermostaat zone 1
- T2. Kamerthermostaat zone 2
- Z1. Zone 1
- Z2. Zone 2



### 5.1.4 LT/HT zone regeling middels 3-wegklep

Het is mogelijk om de CV-installatie op te delen in 2 groepen met verschillende stooktemperaturen, bijvoorbeeld een hoog temperatuur zone (HT) met radiatoren en een laag temperatuur zone (LT) met vloerverwarmingssysteem, zowel met als zonder eigen circulatiepomp. Indien het vloerverwarmingssysteem wordt uitgevoerd met een eigen circulatiepomp dient de CV-installatie hydraulisch neutraal te worden aangelegd. Beide zones moeten beschikken over een eigen ruimtethermostaat. De regeling wordt geactiveerd door het wijzigen van een aantal parameters zoals beschreven in de meegeleverde handleiding in de set.

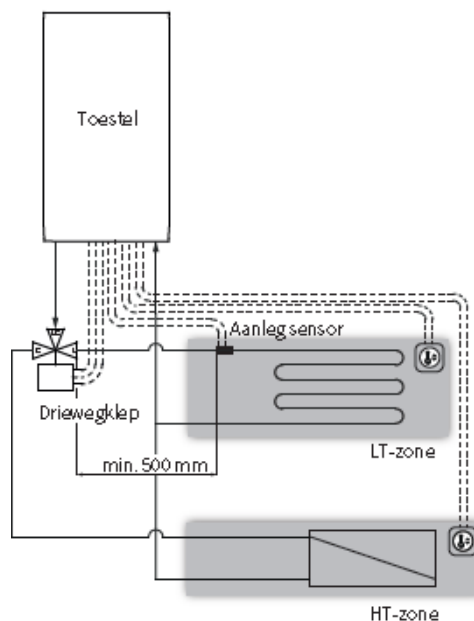
De driewegklep verdeelt de warmte over beide zones. Beide zones hebben een eigen ruimtethermostaat en worden, indien beide zones warmte vragen, afwisselend verwarmd door het omschakelen van de driewegklep. Indien of de LT-zone of de HT-zone warmte vraagt zal deze zone continu verwarmd worden.

De aansensensor bewaakt de LT-zone tegen een te hoge temperatuur. Als onverhoopt de temperatuur in de LT-zone hoger wordt dan de veiligheidstemperatuur zal de sensor de brander uitschakelen en pas weer inschakelen als de temperatuur voldoende is gedaald.

Beide zones kunnen onafhankelijk van elkaar werken en zullen, indien beide zones warmte vragen, afwisselend worden verwarmd.

Sluit de kamerthermostaten, de driewegklep en de aansensensor aan zoals beschreven in de meegeleverde handleiding in de set.

- LT/HT zone 3-wegklep set art. nr. 093707.



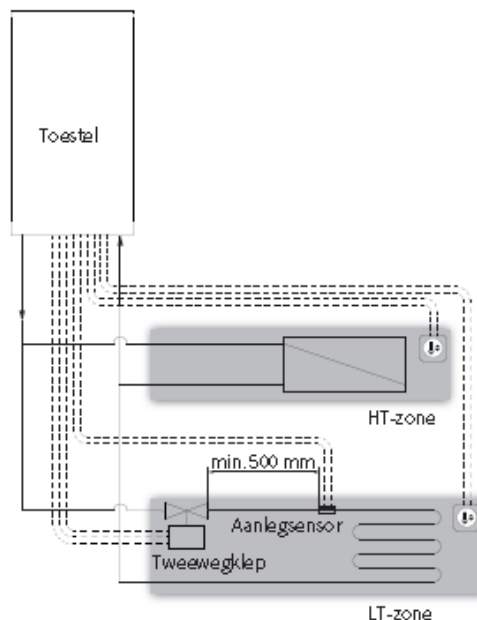
### 5.1.5 LT/HT zone regeling middels 2-wegklep

In hoofdlijn komt deze overeen met de LT/HT zoneregeling middels driewegklep. Behalve wanneer de LT-zone warmte vraagt zal ook de HT-zone worden voorzien van dezelfde LT warmte als basis.

De regeling wordt geactiveerd door het wijzigen van een aantal parameters zoals beschreven in de meegeleverde handleiding in de set.

Sluit de kamerthermostaten, de tweewegklep en de aansensensor aan zoals beschreven in de meegeleverde handleiding in de set.

- LT/HT zone 2-wegklep set art. nr. 093697.

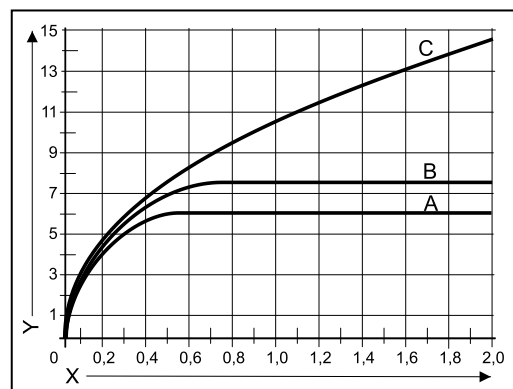
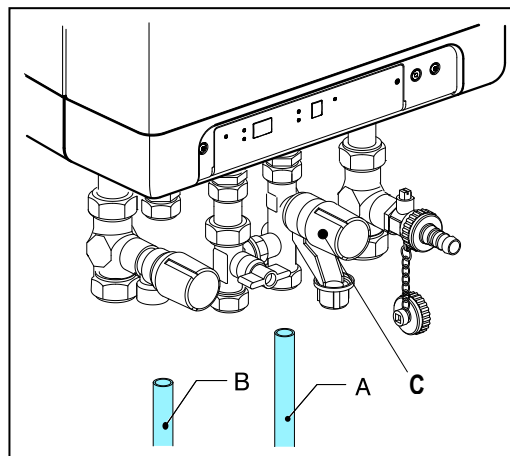


## 5.2 Warmwaterinstallatie aansluiten

1. Spoel de installatie goed schoon.
2. Monteer indien voorgeschreven een inlaatcombinatie (C) en sluit deze aan op de riolering.
3. Monteer de koud- en warmwaterleiding (A en B) aan de montagebeugel.

### Opmerkingen

- Bij de instellingen "aan" en "eco" voldoet het toestel aan de Gaskeur CW eisen.
- De specifieke leidinglengte bij een leiding diameter 12/10 mm bedraagt voor de Kombi Kompakt HRE 24/18 A 23,5 meter, voor de Kombi Kompakt HRE 28/24 A, HRE 36/30 A en HRE 36/48 A 30,0 meter. Bij een leiding diameter van 15/13 mm bedraagt deze respectievelijk: 13,9 meter en 17,7 meter.
- Als het toestel alleen voor de warmwatervoorziening wordt gebruikt, kan de verwarmingsfunctie met de servicecode op het bedieningspaneel uitgeschakeld worden. De CV-installatie behoeft dan niet aangesloten of gevuld te worden.
- Als het toestel tijdens de winter buiten bedrijf wordt gesteld en van het lichtnet afgesloten wordt, moet het sanitairwater afgetapt worden om bevriezing te voorkomen. Neem hiervoor de tapwateraansluitingen onder het toestel los.  
In de Kombi Kompakt HRE 24/18 A en Kombi Kompakt HRE 28/34 A is een doseerventiel gemonteerd, waardoor de maximale flow wordt begrensd op nominaal 6 respectievelijk 7,5 liter/min. De Kombi Kompakt HRE 36/30 A en HRE 36/48 A zijn voorzien van een doseerschijf-vervangingsring. Bij de Kombi Kompakt HRE 36/30 A en HRE 36/48 A zijn bij hoge waterdrukken grotere volumestromen mogelijk. Om bij de Kombi Kompakt HRE 36/30 A een uitstroomtemperatuur van 60°C te garanderen dient het toestel ingesteld te worden op 9 liter/ min.
- Het doseerventiel dient verwijderd te worden indien de waterdruk voor het doseerventiel lager is dan 0,8 bar. De doorstroming dient daarna met behulp van een reduceerventiel ingesteld te worden.
- Het doseerventiel dient te worden gereinigd of te worden vervangen indien de waterdruk voor het doseerventiel hoger is dan 0,8 bar en de volumestroom lager is dan de nominale waarde.



### Weerstandgrafiek tapcircuit toestel

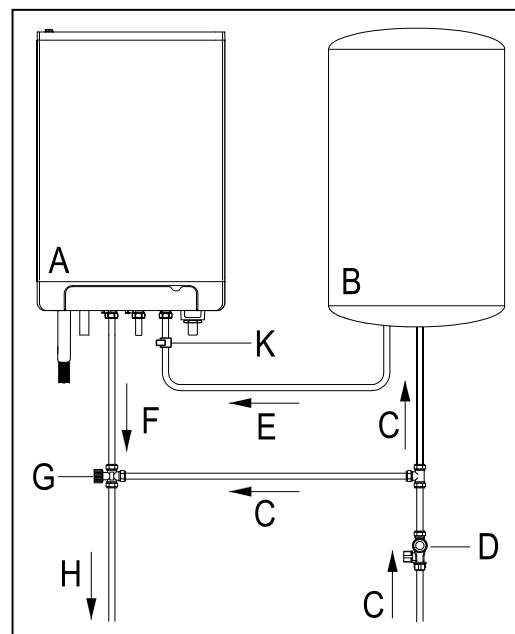
- A. Kombi Kompakt HRE 24/18 A
- B. Kombi Kompakt HRE 28/24 A
- C. Kombi Kompakt HRE 36/30 A & HRE 36/48 A
- X. Waterleidingdruk (Bar)
- Y. Debiet (L/min, tolerantie ± 10 %)

### 5.2.1 Toestel met Naverwarming Zonneboiler

Het toestel is voorzien van het NZ-label: geschikt voor "Naverwarming Zonneboiler". Hiervoor is op bestelling een aansluitset en een thermostatisch mengventiel beschikbaar.

#### Aansluitschema Naverwarming Zonneboiler

- A. Toestel
- B. Zonneboiler
- C. Koud water
- D. Inlaatcombinatie
- E. T max 85°C
- F. Warm water
- G. Thermostatisch mengventiel 35° - 65°C (instellen op ca. 62,5°C)
- H. Warm water gemengd
- K. Koudwatersensor S4



### Opmerking

De koudwatersensor S4 dient op kroonsteen X4 9/10 van de branderautomaat te worden aangesloten, zie elektrisch schema §10.2.

In combinatie met een zonne-energiesysteem moet er na het toestel altijd een thermostatisch mengventiel geplaatst worden, ingesteld op ca. 62,5°C.

- Ombouwset Naverwarmen Zonneboiler art. nr. 090347.
- Thermostatisch mengventiel art. nr. 842177.

## 5.2.2 Toestel met warmtepompboiler

Indien de uitstroomtemperatuur van de warmtepompboiler lager is dan 55°C, zorgt de Kombi Kompakt HRE ervoor dat het tapwater uit de warmtepompboiler onder Hoog Rendement condities wordt naverwarmd.

### Werkingsprincipe

De warmwateraansluiting van de warmtepompboiler is aangesloten op de mix ingang van het thermostatisch omschakelventiel (zie het prinsipeschema). Indien de uitstroomtemperatuur van de boiler hoger is dan de ingestelde temperatuur van het omschakelventiel, zal uit de warmtepompboiler worden getapt. Doordat het omschakelventiel niet geheel afsluitend is, zal tevens een kleine hoeveelheid door de Kombi Kompakt HRE lopen (ongeveer 10% van de totale flow).

Zodra de uitstroomtemperatuur van de warmtepompboiler lager wordt dan de ingestelde temperatuur van het omschakelventiel zal de flow door de Kombi Kompakt HRE toenemen. Indien de flow groter wordt dan de tapwaterdrempel van de Kombi Kompakt HRE, zal het toestel in tapwaterbedrijf gaan.

Wanneer de uitstroomtemperatuur van de warmtepompboiler lager is geworden dan de ingestelde temperatuur van het omschakelventiel min 12K, gaat bijna de volledige tapflow door de Kombi Kompakt HRE. De kleine lekflow wordt nu uit de warmtepompboiler gehaald.

Na het volledig omschakelen van het omschakelventiel wordt de tapflow begrensd door de Kombi Kompakt HRE.

### Aansluitschema toestel met warmtepompboiler

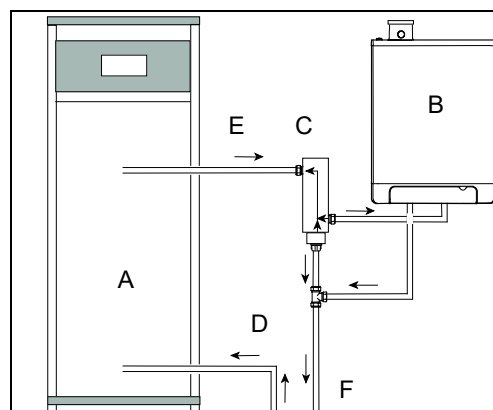
- |                     |                                    |
|---------------------|------------------------------------|
| A. Warmtepomp       | D. Koud water inlaat               |
| B. CV-ketel         | E. Uitstroomtemperatuur warmtepomp |
| C. Omschakelventiel | F. Uitstroomtemperatuur warm water |

### Installatie

De combinatie dient aangesloten te worden volgens het installatieschema. Om een goede werking van de combinatie te kunnen garanderen, zijn de volgende punten belangrijk.

**Thermostatisch omschakelventiel:** Het toegepaste thermostatische omschakelventiel is een gemodificeerd ventiel welke aan de specifieke eisen, die aan de combinatie warmtepompboiler en Kombi Kompakt HRE worden gesteld, voldoet. Voor de juiste werking van de combinatie is het omschakelventiel voorzien van een vaste temperatuurstelling.

- Thermostatisch omschakelventiel art. nr. 065127.



**Tapwatervoordruk:** Voor een doorstroomhoeveelheid van 20 liter per minuut zal de voordruk minimaal 2,3 bar moeten bedragen. De maximaal toegestane warmtapwater bedrijfsdruk voor de combinatie mag 6 bar bedragen. Hiervoor dient een inlaatcombinatie (6 bar) gemonteerd te worden.

**Maximale doorstroomhoeveelheid:** Indien de tapflow groter is dan 20 liter per minuut zal de Kombi Kompakt HRE in tapwaterbedrijf gaan, ongeacht de uitstroomtemperatuur van de warmtepompboiler.

**Maximale temperatuurstelling warmtepompboiler:** De temperatuur van de warmtepompboiler mag niet hoger dan 60°C worden ingesteld.

**Positie thermostatisch omschakelventiel:** Om te voorkomen dat het thermostatisch omschakelventiel teveel door de omgevingslucht wordt beïnvloed, dient deze zo dicht mogelijk op de warmwater aansluiting van de boiler en verticaal te worden geplaatst (maximale afstand 100mm). Hierdoor wordt voorkomen dat het toestel bij iedere tapvraag in bedrijf komt.

**Beïnvloeding waterstromen:** Om te voorkomen dat de flow door de Kombi Kompakt HRE tijdens het omschakelen van het ventiel wordt beïnvloed, dient de warmwater-uit leiding van de combinatie rechtdoor te lopen (zie installatieschema).

### 5.3 Elektrisch aansluiten



#### VOORZICHTIG

Een wandcontactdoos met randaarde moet zich op maximaal 1 meter van het toestel bevinden.

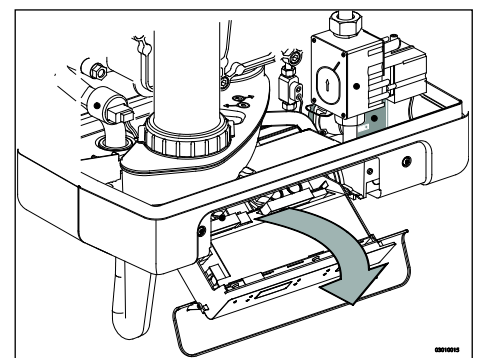
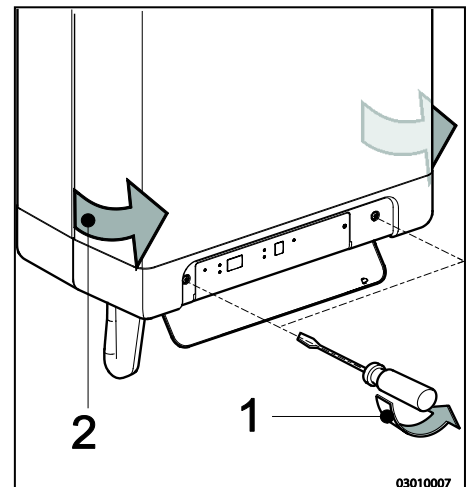
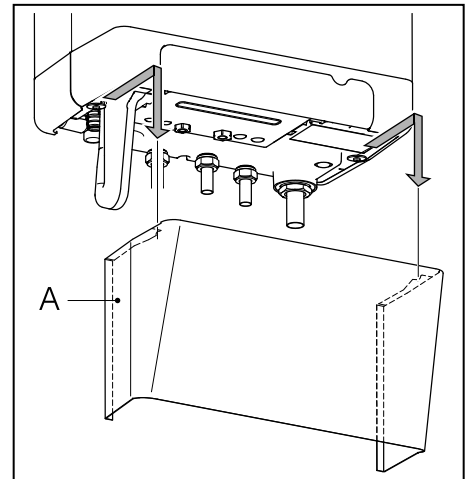
De wandcontactdoos moet gemakkelijk bereikbaar zijn.

Voor opstelling in vochtige ruimten is een vaste aansluiting verplicht middels een all-polige hoofdschakelaar met een minimale contactopening van 3 mm.

Indien het netsnoer is beschadigd of om een andere reden moet worden vervangen, moet het vervangende netsnoer bij de fabrikant of diens vertegenwoordiger worden besteld.

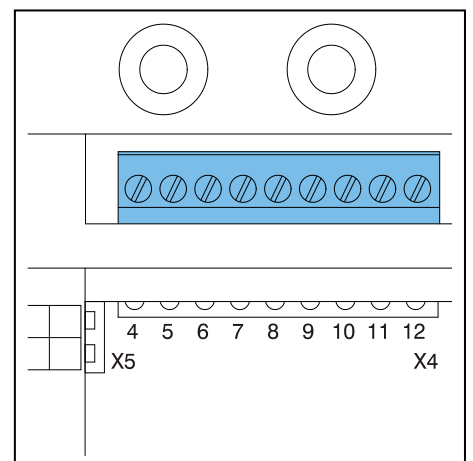
Neem bij twijfel contact op met de fabrikant of diens vertegenwoordiger.

1. Neem bij werkzaamheden aan het elektrisch circuit de steker uit de wandcontactdoos.
2. Neem de schermplaat (A) (indien aanwezig) naar voren toe weg.
3. Draai de beide schroeven (1) achter het displayvenster van het toestel los.
4. Schuif de onderzijde van het frontpaneel (2) naar voren toe en neem deze vervolgens weg.
5. Trek de branderautomaat unit naar voren, de branderautomaat unit zal daarbij naar beneden kantelen.
6. Raadpleeg § 10.2 voor het maken van de aansluitingen.
7. Schuif nadat de gewenste aansluitingen zijn aangebracht de branderautomaat terug in het toestel en breng de schermplaat (indien aanwezig) weer aan.
8. Sluit na het maken van de gewenste aansluitingen het toestel aan op een wandcontactdoos met randaarde.



#### 5.3.1 Elektrische aansluitingen

Temperatuurregeling	Connector X4	Opmerkingen
Kamerthermostaat aan/uit	6 - 7	
Intergas Comfort Touch / Modulerende thermostaat	11 - 12	
Buitentemperatuurvoeler	8 - 9	
Vorstthermostaat	6 - 7	Parallel over kamerthermostaat



## 5.4 Kamerthermostaat aansluiten

### 5.4.1 Kamerthermostaat aan/uit

1. Sluit de kamerthermostaat aan (zie § 10.2).
2. Stel, indien nodig de terugkoppelweerstand van de kamerthermostaat in op 0,1 A. Meet bij twijfel de stroom en stel deze overeenkomstig in. De maximale weerstand van de thermostaatleiding en de kamerthermostaat bedraagt totaal 15 Ohm.

### 5.4.2 Intergas Comfort Touch / Modulerende thermostaat,

#### OpenTherm

Het toestel is geschikt voor het aansluiten van een modulerende kamerthermostaat, volgens het OpenTherm communicatie protocol.

De belangrijkste functie van de modulerende kamerthermostaat is het berekenen van de aanvoertemperatuur bij een gewenste kamertemperatuur, om optimaal gebruik te maken van het moduleren. Bij elke warmtevraag wordt op het display van het toestel de gewenste aanvoer temperatuur aangegeven.

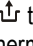



Sluit de modulerende thermostaat aan (zie § 10.2).

Indien men gebruik wil maken van de tapwater aan/uit schakel functie van de OpenTherm thermostaat dient de tapwatercomfort functie op eco of aan ingesteld te worden.

Raadpleeg voor meer informatie de handleiding van de kamerthermostaat.

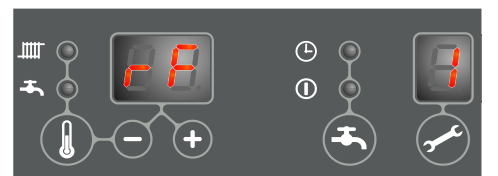
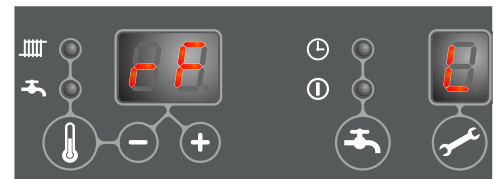
### 5.4.3 Modulerende kamerthermostaat, draadloos

De HRE CV-ketel is geschikt om zonder zend-/ontvangstmodule draadloos te communiceren met de Intergas Comfort Touch RF en de Honeywell kamerthermostaten T87RF, DTS92 en CMS927. Het toestel en kamerthermostaat dienen aan elkaar te worden toegewezen:


- Houdt de reset  toets van het toestel circa 5 seconden ingedrukt om in het RF-kamerthermostaat menu te komen.
- Eén van de volgende codes zal op het display van het toestel worden weergegeven:
  1. **RF en L / -** : het display boven de  toets laat wisselend een **L** en een **-** zien **rode led** : knipperend  
Het toestel en de kamerthermostaat zijn niet gekoppeld. Een toestel in deze bedrijfstoestand, kan worden gekoppeld d.m.v. de methode van de desbetreffende kamerthermostaat. De methode van toewijzing is afhankelijk van het soort kamerthermostaat en wordt beschreven in de installatie- en bedieningsvoorschriften van de draadloze kamerthermostaat.  
**Let op: Zowel de RF thermostaat als het toestel moeten tijdens het koppelproces in de koppelstand staan.**
  2. **RF en L / 1** : het display boven de  toets laat wisselend een **L** en een **1** zien **rode led** : uit  
Het toestel is reeds toegewezen. Er is reeds een bestaande koppeling met een RF-kamerthermostaat aanwezig. Om een nieuwe koppeling mogelijk te maken, zal de bestaande koppeling verwijderd moeten worden.  
Zie: *De toewijzing van een RF-kamerthermostaat aan het toestel ongedaan maken.*
- Druk op de reset  toets om het RF-kamerthermostaat menu te verlaten of wacht 1 minuut.

#### De verbinding tussen het toestel en de RF-kamerthermostaat testen

1. Houdt de reset  toets van het toestel circa 5 seconden ingedrukt om in het RF-kamerthermostaat menu van de branderautomaat te komen.
2. Druk de service  toets **1x** in. Op het display boven de  toets wordt een **t** getoond.
3. Zet de kamerthermostaat in testmode (zie de installatie en bedieningsvoorschriften van de kamerthermostaat).
4. De **rode led** boven de reset  toets gaat knipperen indien de toewijzing correct is uitgevoerd.
5. Druk op de reset  toets van het toestel om het RF-kamerthermostaat menu van de branderautomaat te verlaten. De testmode wordt 1 minuut nadat het laatste testbericht van de RF-kamerthermostaat is ontvangen automatisch verlaten.



### De toewijzing van een RF-kamerthermostaat aan het toestel ongedaan maken

- Houdt de reset  toets van het toestel circa 5 seconden ingedrukt om in het RF-kamerthermostaat menu van het toestel te komen.
- Druk de service  toets **2x** in. Op het display boven de  toets wordt een **C** getoond.
- Druk nogmaals op de reset  toets van het toestel om de bestaande toewijzingen te verwijderen. Op het display van het toestel wordt weer **RF** getoond met een knipperende **L / -**. Indien gewenst kan opnieuw een RF-kamerthermostaat aan het toestel worden toegewezen.
- Druk op de reset  toets van het toestel om het RF-kamerthermostaat menu te verlaten of wacht 1 minuut.

### 5.4.4 Buitentemperatuurvoeler

Het toestel is voorzien van een aansluiting voor een buitentemperatuurvoeler. De buitentemperatuurvoeler dient in combinatie met een aan/uit kamerthermostaat toegepast te worden.

In principe kan elke willekeurige aan/uit kamerthermostaat gecombineerd worden met een Intergas buitenvoeler.

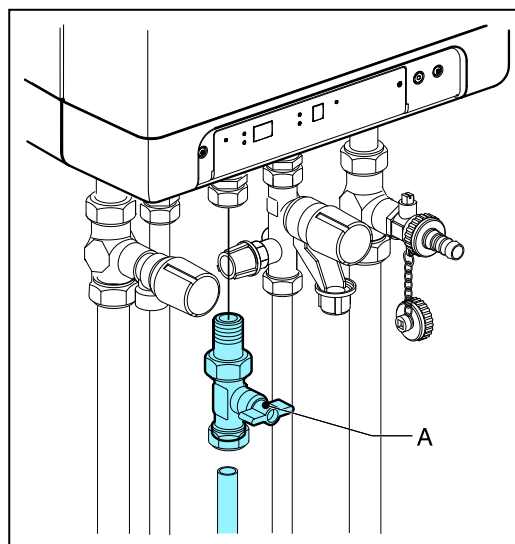
Bij vraag van de kamerthermostaat levert het toestel warmte tot de maximaal ingestelde temperatuur in het toestel bereikt is. Deze maximaal ingestelde temperatuur wordt automatisch geregeld via de buitenvoeler, volgens de ingestelde stooklijn in het toestel.

Sluit de buitentemperatuurvoeler aan (zie § 10.2).

Voor de stooklijninstelling, zie Weersafhankelijke regeling (zie § 7.6).

### 5.5 Gas aansluiten

1. Breng een gaskraan (A) aan tussen de gasleiding en het toestel.
2. Monteer de koppeling van de gaskraan bij voorkeur direct in de 1/2" aansluiting van de montagebeugel.
3. Plaats een gaszeef in de aansluiting voor het toestel als het gas vervuild kan zijn.
4. Sluit het toestel aan op de gasleiding.
5. Controleer de gasvoerende delen op lekkage op een druk van maximaal 50 mbar.
6. De gasleiding dient spanningsvrij te worden gemonteerd.



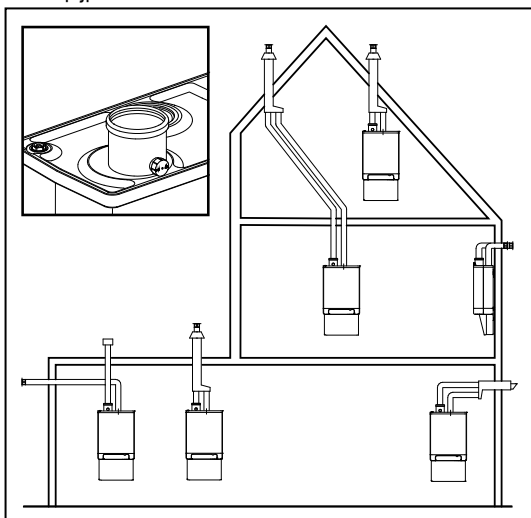


## 5.6 Toestel aansluiten op rookgasafvoersysteem

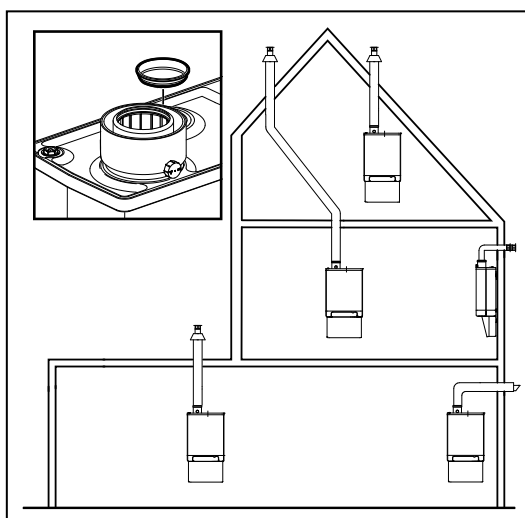
De luchttoevoer en de rookgasafvoer van de Kombi Kompakt HRE kan door middel van twee aparte leidingen op het toestel aangesloten worden of door middel van een concentrische aansluiting.

Het is mogelijk om een toestel geschikt voor tweepijps aansluiting om te bouwen naar een concentrische aansluiting. Hiervoor zijn concentrische adaptersets beschikbaar van Ø60/100 en Ø80/125. Zie § 5.6.3.

Tweepijps



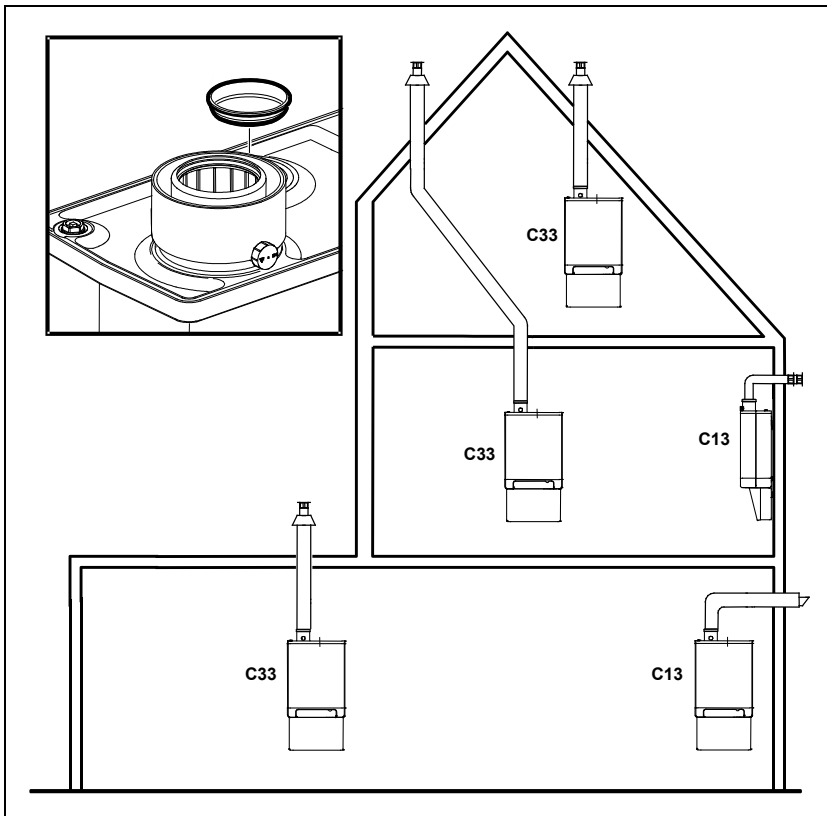
Concentrisch



### Toelichting bij rookgasafvoersystemen

Cat.	Toelichting volgens CE
<b>C(10)3/ C(11)3</b>	Gemeenschappelijke concentrisch luchttoevoer- rookgasafvoerkanaal (CLV) op basis van overdruk. <b>De standaard HRE toestellen zijn geschikt voor deze categorie CLV toepassingen mits ze worden voorzien van een optionele CLV ombouwset (art.nr. 090007 [80 80] / 090017 [80 125] ). Voor dimensionering van het CLV-systeem neem altijd contact op met Intergas Verwarming BV.</b>
<b>C13</b>	De uitmonding vindt in de gevel plaats; de instroomopening voor de luchttoevoer ligt in hetzelfde drukgebied als de uitmonding. Voorbeeld: gecombineerde geveldoorvoer.
<b>C33</b>	De uitmonding vindt bovendaks plaats; de instroomopening voor de luchttoevoer ligt in hetzelfde drukgebied als de uitmonding van de afvoerleiding. Veelal worden deze toestellen aangesloten op een concentrische dakdoorvoer.
<b>C43</b>	Gemeenschappelijke luchttoevoer- rookgasafvoerkanaal (CLV) op basis van onderdruk. Concentrisch, excentrisch of lucht uit de schacht.
<b>C53</b>	Gesloten toestel, aangesloten op separate luchttoevoer- en rookgasafvoerkanalen, uitmondend in verschillende drukvlakken. Zie voor de mogelijkheden het installatievoorschrift.
<b>C63</b>	Gesloten toestel, wordt door de fabrikant zonder toe- en afvoersysteem geleverd. In het installatievoorschrift bij dit toestel worden mogelijkheden van plaats van toevoeropeningen voor de verbrandingslucht en de uitmonding genoemd. Het toe- en afvoersysteem dient voorzien te zijn van een CE-markering.
<b>C83</b>	Toestel geschikt om te worden aangesloten op een zogenaamd half CLV-systeem op basis van onderdruk (= gemeenschappelijk rookgasafvoer).
<b>C93</b>	Luchttoevoer- en rookgasafvoerkanaal in een schacht of omkokerd; <ul style="list-style-type: none"> <li>- concentrisch of</li> <li>- excentrisch met luchttoevoer uit de schacht.</li> <li>- rookgasafvoer bovendaks.</li> <li>- instroomopening voor de luchttoevoer ligt in hetzelfde drukgebied als de uitmonding</li> </ul>

## 5.6.1 Toestelcategorieën en afvoerlengten (concentrisch)



### Rookgasafvoerlengten bij toepassing Ø60/100 concentrisch rookgasafvoersysteem

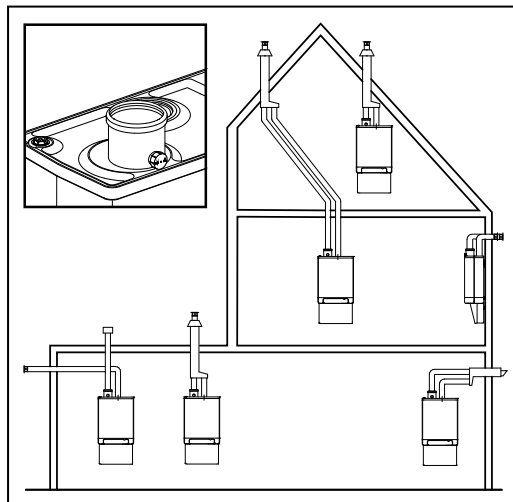
	C13	C33
Kombi Kompakt HRE 24	10 m	11 m
Kombi Kompakt HRE 30	10 m	10 m
Kombi Kompakt HRE 36	10 m	10 m

### Rookgasafvoerlengten bij toepassing Ø80/125 concentrisch rookgasafvoersysteem

	C13	C33
Kombi Kompakt HRE 24	29 m	29 m
Kombi Kompakt HRE 30	29 m	29 m
Kombi Kompakt HRE 36	29 m	29 m

### 5.6.2 Tweepijps aansluiting

Monteer de pijpen voor de luchttoevoer en rookgasafvoer in de toevoer- en afvoer van het toestel. De ingebouwde afdichtringen zorgen voor een luchtdichte aansluiting. De leidingen voor rookgassen en luchttoevoer hebben een diameter van Ø80 mm. Zie voor afwijkende diameters § 5.8.

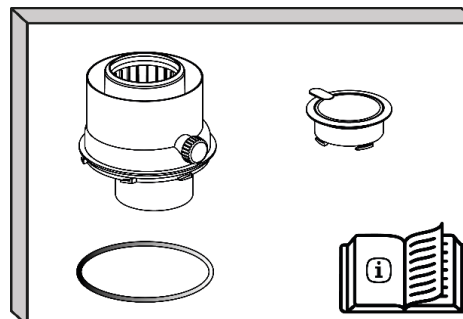
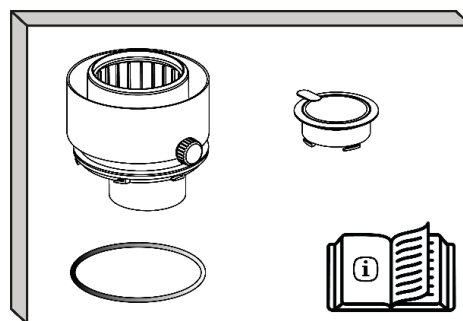


### 5.6.3 Ombouw naar concentrische aansluiting

Met de concentrische adapterset kan de standaard tweepijps aansluiting gewijzigd worden in een concentrische aansluiting (Ø80/125 of Ø60/100).

1. Sluit de open luchttoevoeraansluiting in het toestel af met de bij de set geleverde afsluitdop.
2. Verwijder de rookgasafvoer adapter uit de bovenkant van het toestel door deze linksom te draaien.
3. Verwijder de o-ring van de flens van de adapter en monteer deze om de flens van de concentrische adapter.
4. Plaats de concentrische adapter in de bovenkant van het toestel en draai deze rechtsom zodat de meetnippel recht naar voren staat.
5. Monteer de concentrische pijp voor de luchttoevoer en rookgasafvoer in de adapter. De ingebouwde afdichtringen zorgen voor een luchtdichte aansluiting.

- Concentrische aansluiting Ø80/125 art. nr. 090557
- Concentrische aansluiting Ø60/100 art. nr. 090547



## 5.7 Rookgasafvoer en luchttoevoer

Rookgasafvoersystemen (rookgasafvoer en luchttoevoer) worden gedefinieerd door categorieën zoals beschreven in de van toepassing zijnde normen.

Voor het toesteltypen C13, C33, C53 en C93 moet het rookgasmateriaal worden goedgekeurd in combinatie met het toestel. De Intergas Kombi Kompakt HRE gaswandketel is goedgekeurd met het rookkanaal van M&G Group, vermeld in de Declaration of Performance (DoP) **001-MG-PP DoP, 002-MG-RVS DoP en 001-MG-RVS DoP**. Op verzoek kunnen deze DoP's beschikbaar worden gesteld. Alleen producten met drukklasse P1 of H1 mogen worden gebruikt.



Voor de installatie van het rookgasafvoer- en luchttoevoermateriaal wordt verwezen naar de ingesloten basishandleiding of neem contact op met de fabrikant van het betreffende rookgasafvoer- en luchttoevoermateriaal voor uitgebreide technische informatie en specifieke montagevoorschriften.



Zorg ervoor dat de mofverbindingen van de rookgasafvoer en luchttoevoermaterialen goed afsluiten en niet kunnen losraken. Het niet goed bevestigen van de rookgasafvoer en de luchttoevoer kan tot gevaarlijke situaties leiden of lichamelijk letsel tot gevolg hebben. Controleer alle rookgas- en luchtvoerende delen op dichtheid.

### 5.7.1 Doortocht, materialen en isolatie

Leiding	Diameter	Materiaal
Luchttoevoer	Ø80 mm	Spiralobuis, enkelwandig aluminium, verzinkt plaatstaal, roestvast staal of kunststof. Eventueel geïsoleerd met 10 mm dampdicht isolatie materiaal of kunststof bij kans op condensatie aan de buitenzijde door een lage wandtemperatuur en een hoge ruimtetemperatuur met een hoge relatieve vochtigheid. Lekkage mag maximaal 5 m <sup>3</sup> /h bedragen (gemeten met 50 Pa overdruk), volgens NPR3378-46:2016.
Rookgasafvoer	Ø80 mm	Volgens tabel 3,4,5 en 6 van <b>NPR3378-46:2016</b>

## 5.8 Leidinglengten



Zorg ervoor dat de juiste diameter en lengte van het rookgasafvoer- en luchttoevoersysteem is geïnstalleerd. Zorg ervoor dat het systeem grondig is bevestigd aan een constructie met voldoende draagkracht.

Naarmate de weerstand van de rookgasafvoer- en luchttoevoerleidingen toeneemt zal het vermogen van het toestel afnemen. De maximale toegestane vermogensafname bedraagt 5%.

De weerstand van de luchttoevoer en de rookgasafvoer is afhankelijk van de lengte, de diameter en alle componenten van het leidingsysteem. Per toestelcategorie is de totale toegestane leidinglengte aangegeven van de luchttoevoer en de rookgasafvoer. Bij de opgave van de leidinglengte in meters, wordt uitgegaan van Ø80 mm.

### 5.8.1 Vervangende lengten (Ø80 mm)

Bocht 90°	R/D=1	2 m
Bocht 45°	R/D=1	1 m
Knie 90°	R/D=0,5	4 m
Knie 45°	R/D=0,5	2 m



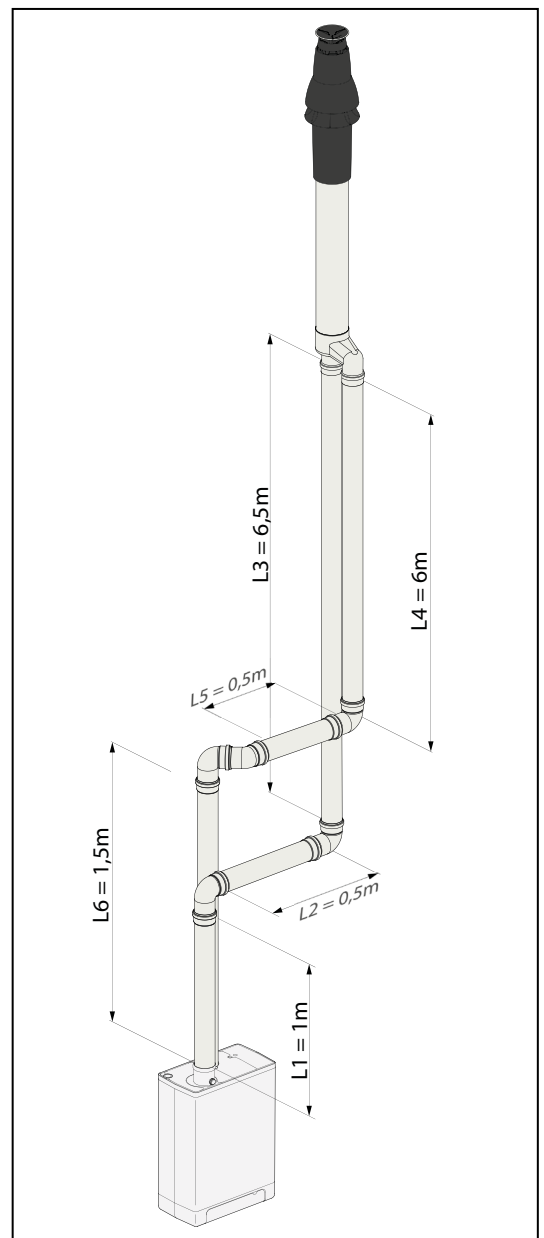
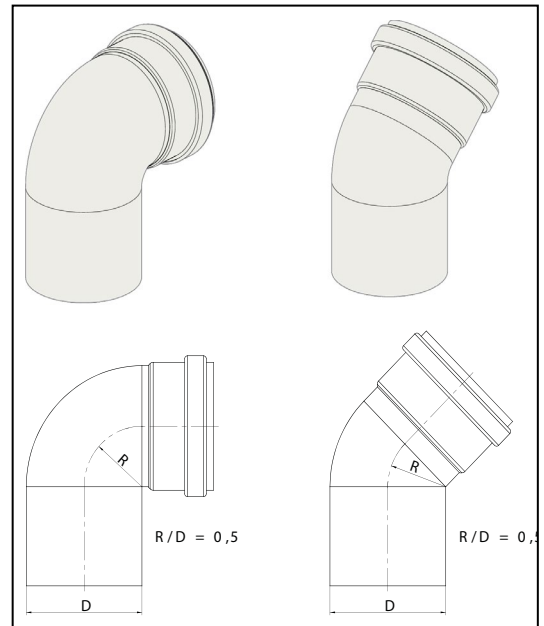
Bij toepassing van kleinere of grotere diameters dan 80mm dient u contact op te nemen met de fabrikant.

### 5.8.2 Rekenvoorbeeld

Leiding	Leidinglengten	Leidinglengte totaal
Rookgasafvoer	L1 + L2 + L3 + 2x4 m	16 m
Luchttoevoer	L4 + L5 + L6 + 2x4m + 1x2m	18 m

#### Opmerkingen

- De totale leidinglengte is:  
Som van de rechte leidinglengten + som van de vervangende leidinglengten van bochten/kniën bedraagt samen 34 meter.
- Indien de toelaatbare lengte van luchttoevoerleiding en rookgasafvoerleiding samen 85 meter bedraagt (exclusief de lengte van de combidoorvoer of de dubbelpijpsdoorvoer) dan valt de berekening binnen de toegestane leidinglengte.



## 5.9 Afvoer systemen

### Montage algemeen:

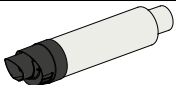
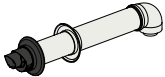
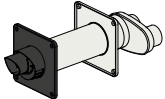
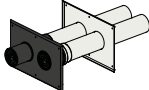
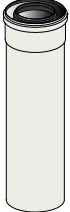





Voor alle uitmondingen geldt de onderstaande montage:

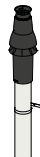

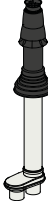


1. Schuif de rookgasafvoerleiding in de rookgasadapter van het toestel.
2. Schuif de rookgasafvoerleidingen in elkaar.  
Vanaf het toestel moet iedere pijp in de voorgaande geschoven worden.
3. Monteer een niet verticale rookgasafvoerleiding op afschot naar het toestel.

Voor alle luchttoevoerleidingen geldt de onderstaande montage:

1. Schuif de luchttoevoerleiding in de toevoer opening van het toestel.
2. Monteer een niet verticale luchttoevoerleiding op afschot naar buiten.
3. Breng isolatie aan, indien noodzakelijk.

### Toe te passen materialen per toestelcategorie

Cat.	Materialen	
C13	<b>Horizontale doorvoer</b>	
	Geveldoorvoer Safe-PP concentrisch Ø 80/125 WL=600	
	Geveldoorvoer Safe-PP concentrisch Ø 60/100 incl. bocht	
	Geveldoorvoer Safe-PP Ø 80/125 inclusief adapter	
	Geveldoorvoerset	
	<b>(Verleng) pijpen</b>	
	Verlengpijp Twinsafe PP concentrisch Ø 80/125 L=250	
	Verlengpijp Twinsafe PP concentrisch Ø 80/125 L=500	
	Verlengpijp Twinsafe PP concentrisch Ø 80/125 L=1000	
	Verlengpijp Twinsafe PP concentrisch Ø 80/125 L=2000	
	Verlengpijp Twinsafe PP concentrisch Ø 60/100 L=250	
	Verlengpijp Twinsafe PP concentrisch Ø 60/100 L=500	
	Verlengpijp Twinsafe PP concentrisch Ø 60/100 L=1000	
Verlengpijp Twinsafe PP concentrisch Ø 60/100 L=2000		
Verlengpijp Safe-PP Ø 80 mm L=250		
Verlengpijp Safe-PP Ø 80 mm L=500		
Verlengpijp Safe-PP Ø 80 mm L=1000		
Verlengpijp Safe-PP Ø 80 mm L=2000		
<b>Bochten</b>		
Bocht 90° Twinsafe PP concentrisch Ø 80/125		
Bocht 90° Twinsafe PP concentrisch Ø 60/100		
Bocht 87° Safe-PP Ø 80 mm		
Bocht 45° Twinsafe PP concentrisch Ø 80/125		
Bocht 45° Twinsafe PP concentrisch Ø 60/100		
Bocht 43° Safe-PP Ø 80 mm		

<b>C33</b>	<b>Verticale dakdoorvoer</b>	
	Skyline 3000 HR concentrisch Ø 80/125 Skyline 3000 HR concentrisch Ø 60/100	
	Skyline 3000 HR Ø 80/125 met Safe-PP rookgaspijp en broekstuk Ø 80-80	
	Skyline inside HR 60/100 met Safe-PP rookgaspijp	
	<b>(Verleng) pijpen (zie C13)</b>	
	<b>Bochten (zie C13)</b>	
<b>C43</b>	<b>CLV systeem</b>	
	Hoofdkanaal - opmerking: conform QA138	
	<b>(Verleng) pijpen (zie C13)</b>	T.b.v. rookgasafvoerkanaal tussen ketel en hoofdkanaal
	<b>Bochten (zie C13)</b>	T.b.v. rookgasafvoerkanaal tussen ketel en hoofdkanaal
<b>C53</b>	<b>(Verleng) pijpen (zie C13)</b>	
	<b>Bochten (zie C13)</b>	
	<b>Accessoires</b>	
	Skyline Schoorsteentop HR	
	Inlaatrooster (art.nr. 926187)	
<b>C63</b>	<b>Alle vrij in de handel verkrijgbare rookgasdelen</b>	
	Zie voor specifieke eisen § 5.7.10 Opmerking: Voor de rookgasafvoer mag alleen <b>metaal of kunststof (T120)</b> toegepast worden	
<b>C83</b>	<b>½ CLV systeem</b>	
	Hoofdkanaal - opmerking: conform QA138	
	<b>(Verleng) pijpen (zie C13)</b>	T.b.v. rookgasafvoerkanaal tussen ketel en hoofdkanaal
	<b>Bochten (zie C13)</b>	T.b.v. rookgasafvoerkanaal tussen ketel en hoofdkanaal
	<b>Accessoires (zie C53)</b>	

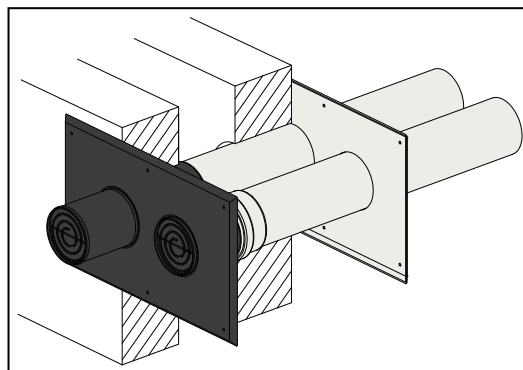
## 5.9.1 Geveluitmonding dubbelpijpsdoorvoer horizontaal

Toestelcategorie: C13



### VOORZICHTIG

- Leidingen voor de verbinding van de luchttoevoer en de rookgasafvoer tussen het toestel en de dubbelpijpsdoorvoer, moeten een diameter hebben van  $\varnothing$  80 mm.
- Bij toepassing van een geveldoorvoer moet het toestel voorzien worden van een rookgas terugslagklep (art.nr. 090417).
- Zie voor beugelen § 5.7.11.



### Toelaatbare leidinglengte

Luchttoevoer- en rookgasafvoerleiding inclusief de lengte van de dubbelpijpsdoorvoer.

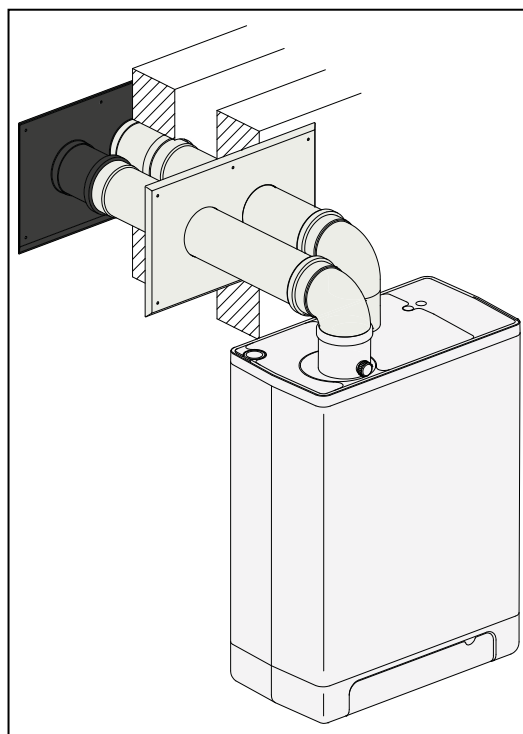
Toestel	C13
Kombi Kompakt HRE 24/18 A	100 m
Kombi Kompakt HRE 28/24 A	85 m
Kombi Kompakt HRE 36/30 A	80 m
Kombi Kompakt HRE 36/48 A	60 m

### Rookgasafvoer- en luchttoevoerleiding

Voor de montage, zie § 5.7 Montage algemeen.

### Montage dubbelpijpsdoorvoer

1. Maak twee sparingen van  $\varnothing$ 90 mm op de plaats van uitmonding.
2. Kort de dubbelpijpsdoorvoer in op de juiste lengte.
3. Schuif de toe- en afvoerpijp in de sparingen.
4. Dek de sparingen af met de muurafdekplaten.
5. Monteer de uitblaasroosters op de toe- en afvoerpijp.
6. Bevestig deze aan de pijpen.
7. Monteer de dubbelpijpsdoorvoer op waarbij de luchttoevoer op afschot naar buiten en de rookgasafvoer op afschot naar het toestel.



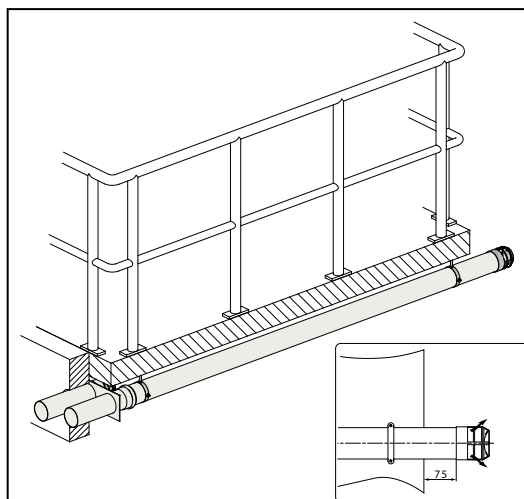
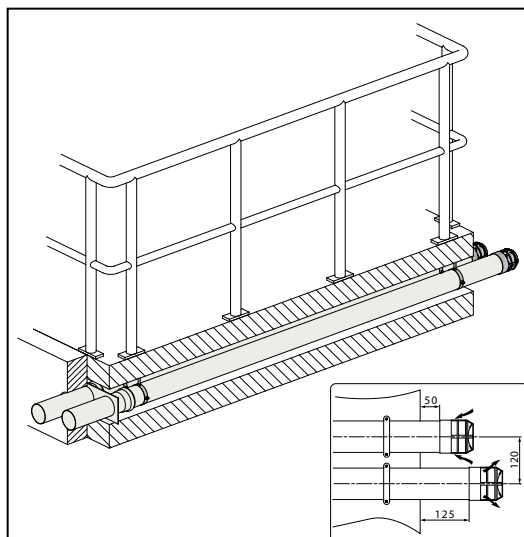


### Montage dubbelpijps verlengpijp(en) t.b.v. balkongalerij uitmondning

Als de vrije uitmondning wordt gehinderd door een dakoverstek, balkon, galerij of anders, moeten de luchttoevoerleiding en rookgasafvoerleiding verlengd worden tot minimaal de voorzijde van het overstekende deel.

Als de luchttoevoer niet verstoord kan worden door obstakels zoals een console of scheidingsmuurtje en als de uitmondning zich niet aan de rand van een gebouw bevindt, behoeft de luchttoevoerleiding niet verlengd te worden.

1. Verleng de rookgasafvoerleiding, en eventueel ook de luchttoevoerleiding van de dubbelpijpsdoorvoer met een standaard rookgasafvoer- en luchttoevoerleiding op de juiste lengte volgens de aangegeven maten.
2. Schuif de rookgasafvoer- en eventueel ook de luchttoevoerleiding in de afvoer- en toevoerpijp van de dubbelpijpsdoorvoer.
3. Monteer de rookgasafvoer- en luchttoevoerleiding op afschot naar het toestel.
4. Monteer de uitblaasroosters op beide leidingen.



## 5.9.2 Gevel combidoorvoer horizontaal

Toestelcategorie: C13



### VOORZICHTIG

- Leidingen voor de verbinding van de luchttoevoer en de rookgasafvoer tussen het toestel en de dubbelpijpsdoorvoer, moeten een diameter hebben van  $\varnothing 80$  mm.
- Bij toepassing van een geveldoorvoer moet het toestel voorzien worden van een rookgas terugslagklep (art.nr. 090417)
- Zie voor beugelen § 5.7.11.

### Toegestane leidinglengten

#### Tweepijps

Luchttoevoer- en rookgasafvoerleiding samen, exclusief de lengte van de combidoorvoer.

Toestel	C13
Kombi Kompakt HRE 24/18 A	100 m
Kombi Kompakt HRE 28/24 A	85 m
Kombi Kompakt HRE 36/30 A	80 m
Kombi Kompakt HRE 36/48 A	60 m

#### Concentrisch

Luchttoevoer- en rookgasafvoerleiding exclusief de lengte van de combidoorvoer.

Bij toepassing  $\varnothing 60/100$  concentrisch rookgasafvoersysteem

Toestel	C13
Kombi Kompakt HRE 24/18 A	10 m
Kombi Kompakt HRE 28/24 A	10 m
Kombi Kompakt HRE 36/30 A	10 m
Kombi Kompakt HRE 36/48 A	10 m

Bij toepassing  $\varnothing 80/125$  concentrisch rookgasafvoersysteem

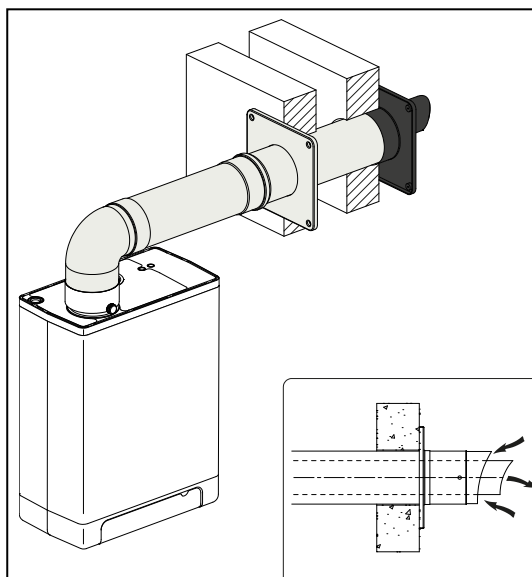
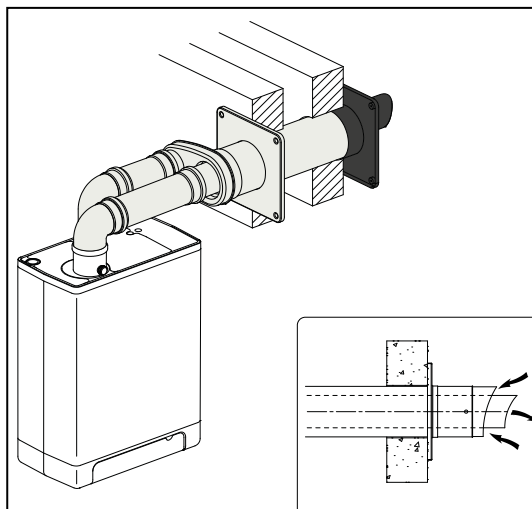
Toestel	C13
Kombi Kompakt HRE 24/18 A	29 m
Kombi Kompakt HRE 28/24 A	29 m
Kombi Kompakt HRE 36/30 A	29 m
Kombi Kompakt HRE 36/48 A	29 m

### Rookgasafvoer- en luchttoevoerleiding

Voor de montage, zie § 5.7 Montage algemeen.

#### Montage combidoorvoer-horizontaal geveluitmonding

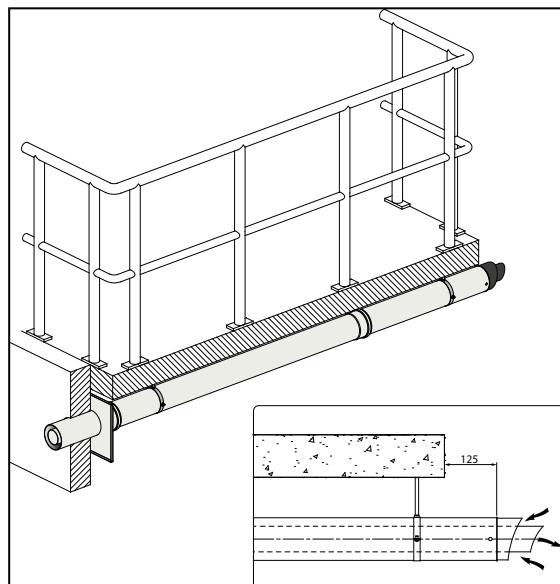
1. Maak op de plaats van uitmonding een sparing van  $\varnothing 130$  mm.
2. Kort de combidoorvoer in op de juiste lengte volgens de aangegeven maten.
3. Schuif de combidoorvoer in de sparing en breng de rozetten aan om de sparing af te dekken.
4. Monteer de combidoorvoer op afschot naar het toestel.



### Montage combiverlengpijp t.b.v. balkon-/galerij uitmonding

Als de vrije uitmonding wordt gehinderd door een dakoverstek, balkon, galerij of anders, moet de combidoorvoer verlengd worden tot tenminste de voorzijde van het overstekende deel.

1. Monteer de combiverlengpijp op de combidoorvoer.
2. Kort de combidoorvoer of de combiverlengpijp in op de juiste lengte volgens de aangegeven maten.
3. Monteer de combidoorvoer en combiverlengpijp op afschot naar het toestel.



### 5.9.3 Dakuitmondung combidoorvoer-verticaal en dubbelpijpsdoorvoer-verticaal

Toestelcategorie: C33



**VOORZICHTIG**

- Zie voor beugelen § 5.7.11.

#### Toegestane leidinglengte

##### Tweepijps

Luchttoevoer- en rookgasafvoerleiding samen, exclusief de lengte van de combidoorvoer of de dubbelpijpsdoorvoer.

Toestel	C33
Kombi Kompakt HRE 24/18 A	100 m
Kombi Kompakt HRE 28/24 A	85 m
Kombi Kompakt HRE 36/30 A	80 m
Kombi Kompakt HRE 36/48 A	60 m

##### Concentrisch

Luchttoevoer- en rookgasafvoerleiding exclusief de lengte van de combidoorvoer.

Bij toepassing Ø60/100 concentrisch rookgasafvoersysteem

Toestel	C33
Kombi Kompakt HRE 24/18 A	11 m
Kombi Kompakt HRE 28/24 A	10 m
Kombi Kompakt HRE 36/30 A	10 m
Kombi Kompakt HRE 36/48 A	10 m

Bij toepassing Ø80/125 concentrisch rookgasafvoersysteem

Toestel	C33
Kombi Kompakt HRE 24/18 A	29 m
Kombi Kompakt HRE 28/24 A	29 m
Kombi Kompakt HRE 36/30 A	29 m
Kombi Kompakt HRE 36/48 A	29 m

#### Rookgasafvoer- en luchttoevoerleiding

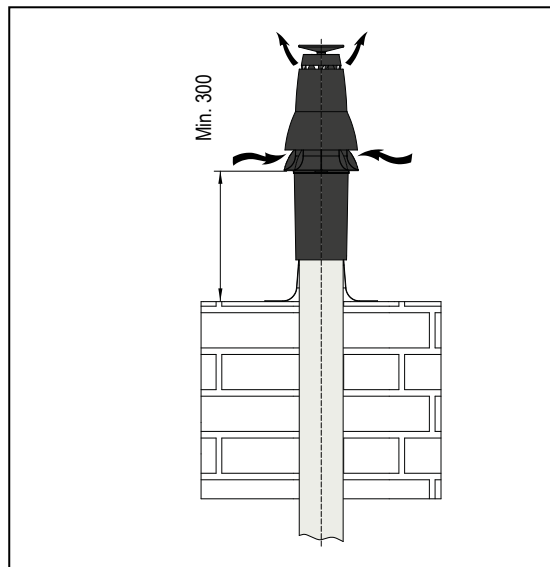
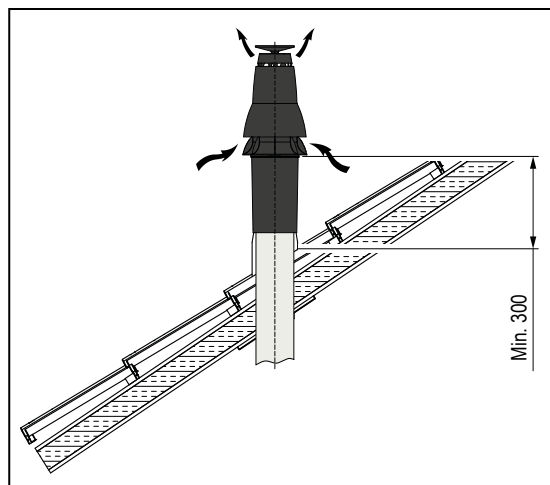
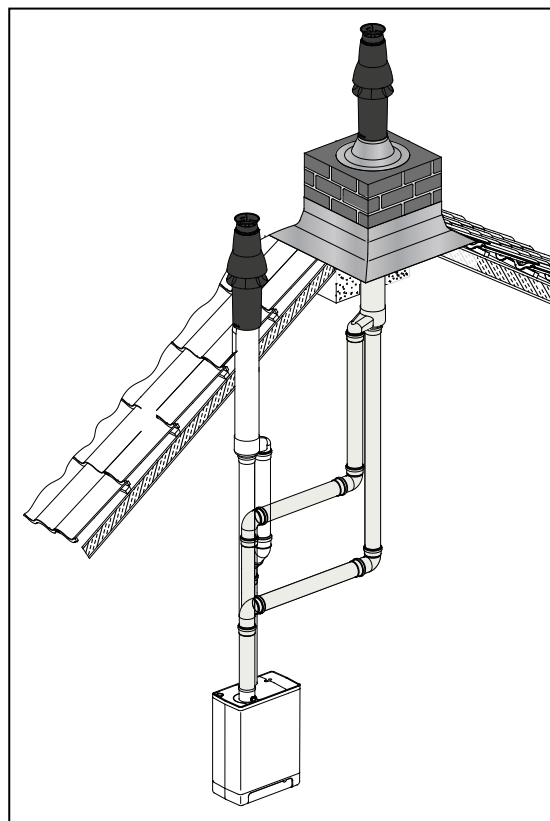
Voor de montage, zie § 5.7 Montage algemeen.

#### Montage combidoorvoer-verticaal

1. Monteer een verticale doorvoerpan met schaal op de plaats van uitmondung op een schuin dak.  
Op een plat dak moet een plakplaat voor een pijp Ø126 mm aangebracht worden.
2. Demonteer het spuitstuk van de combidoorvoer.
3. Schuif de combidoorvoer van buiten naar binnen:
  - Bij een schuin dak door de verticale doorvoerpan met schaal.
  - Bij een plat dak door de plakplaat.
4. Monteer het spuitstuk van de combidoorvoer en borg deze met een plaatschroef of popnagel.



Als de combidoorvoer-verticaal niet toegepast kan worden, kunnen de rookgasafvoer en luchttoevoer separaat aangesloten worden.



## 5.9.4 Dakuitmondung prefabschoorsteen

Toestelcategorie: C33

Als er in een schacht te weinig ruimte is, kan een dakuitmondung door een prefabschoorsteen noodzakelijk zijn.

De prefabschoorsteen dient voorzien te zijn van rookgasvoer en luchttoevoer openingen van tenminste 150cm<sup>2</sup> per aangesloten toestel en moet voldoen aan de aangegeven minimale maten. De leverancier moet de goede werking van de prefabschoorsteen, ten aanzien van windaanval, ijsvorming, inregelen, recirculatie enz. garanderen.



### VOORZICHTIG

- De verbinding van de luchttoevoer en de rookgasafvoer tussen het toestel en de prefabschoorsteen kan uitgevoerd worden in leidingen van Ø80 mm.
- Zie voor beugelen § 5.7.11.

### Toegestane leidinglengte bij Ø80 mm

Luchttoevoer- en rookgasafvoerleiding:

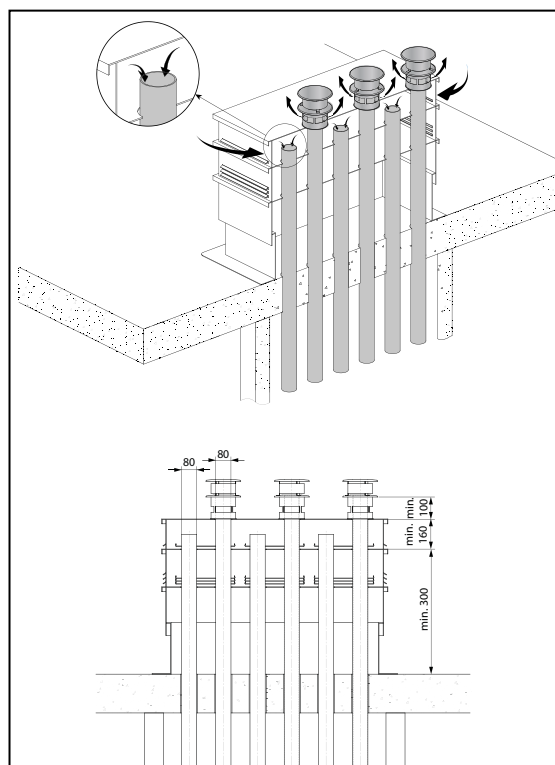
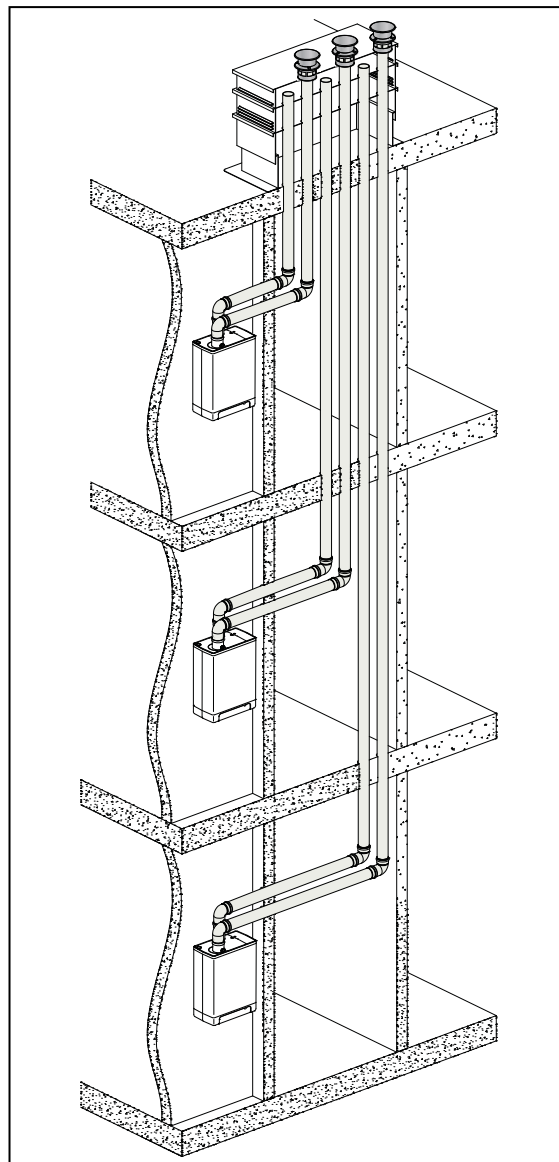
Toestel	C33
Kombi Kompakt HRE 24/18 A	105 m
Kombi Kompakt HRE 28/24 A	90 m
Kombi Kompakt HRE 36/30 A	85 m
Kombi Kompakt HRE 36/48 A	65 m

### Rookgasafvoer- en luchttoevoerleiding

Voor de montage, zie § 5.7 Montage algemeen.

### Montage prefabschoorsteen

De uitmondung kan op een willekeurige plaats in het schuine of platte dakvlak gemaakt worden.



## 5.9.5 Dakuitmondung en luchttoevoer vanuit de gevel

Toestelcategorie: C53



### VOORZICHTIG

- De luchttoevoer in de gevel moet voorzien worden van een Intergas inlaatrooster (art.nr.: 926187).
- Zie voor beugelen § 5.7.11.

Rookgasafvoer door een prefabschoorsteen, of door een dubbelwandige dakdoorvoer Ø80 mm met trekkende afvoerkap.

De prefabschoorsteen dient voorzien te zijn van rookgasafvoer openingen van tenminste 150cm<sup>2</sup> per aangesloten toestel en moet aan de aangegeven minimale maten voldoen. De leverancier moet de goede werking van de prefabschoorsteen, ten aanzien van windaanval, ijsvorming, inregenen enz. garanderen.

### Toegestane leidinglengte bij Ø80 mm

Luchttoevoer- en rookgasafvoerleiding, inclusief de lengte van de doorvoer:

Toestel	C53
Kombi Kompakt HRE 24/18 A	100 m
Kombi Kompakt HRE 28/24 A	85 m
Kombi Kompakt HRE 36/30 A	80 m
Kombi Kompakt HRE 36/48 A	60 m

### Rookgasafvoer- en luchttoevoerleiding

Voor de montage, zie § 5.7 Montage algemeen.

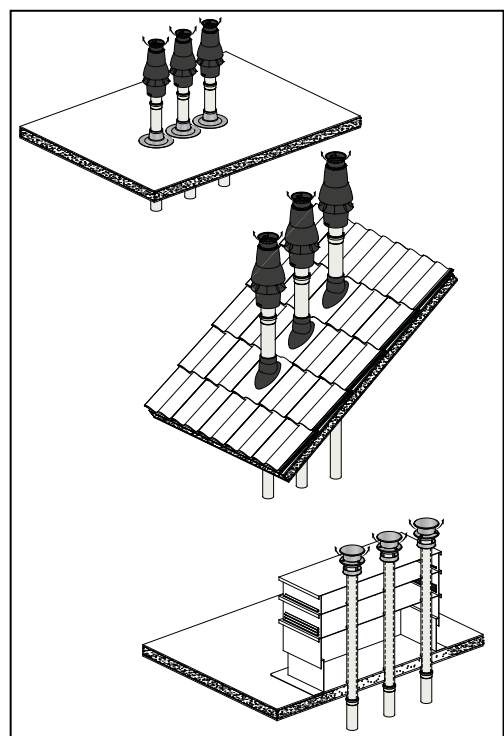
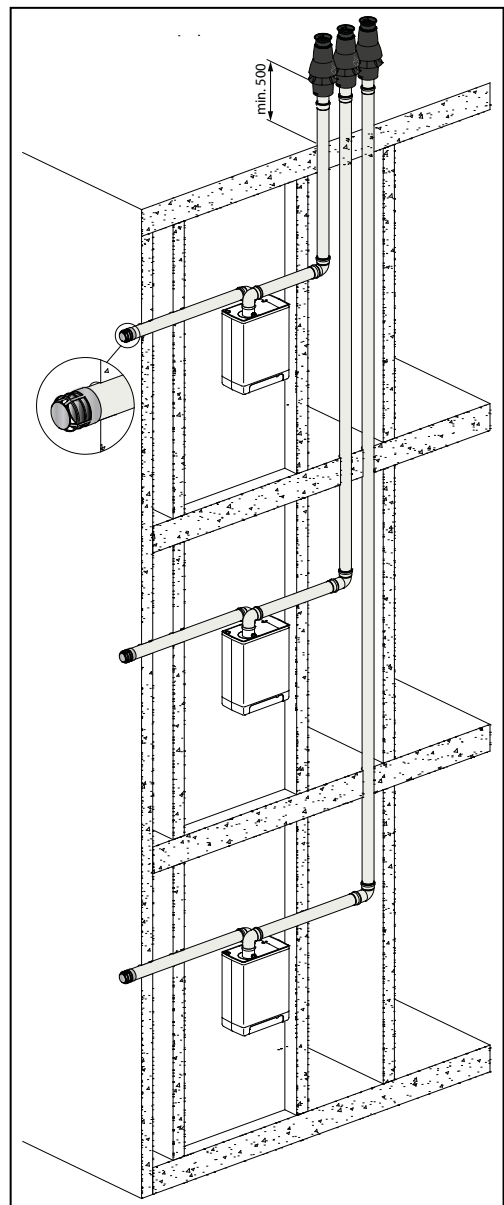
#### Montage luchttoevoer- horizontaal

De luchttoevoer kan op een willekeurige plaats in de gevel gemaakt worden.

1. Maak op de plaats van de toevoer een sparing van Ø90 mm.
2. Kort de luchttoevoerleiding in op de gewenste lengte uit de muur.
3. Monteer het Intergas inlaatrooster en bevestig dit aan de pijp.
4. Schuif de luchttoevoerleiding in de sparing en dek de sparing af met een rozet, indien noodzakelijk.
5. Monteer de luchttoevoer op de plaats van de geveldoorvoer op afschot naar buiten om inregenen te voorkomen.

#### Montage rookgasdoorvoer - verticaal

1. Monteer een doorvoerpan met schaal in een schuin dakvlak op de plaats van uitmondung.  
Monteer een plakplaat, geschikt voor een dubbelwandige rookgasdoorvoer Ø80 mm (diameter Ø96 mm) in een plat dak.
2. Schuif de dubbelwandige rookgasdoorvoer van buiten naar binnen door de dakdoorvoer.  
De uitmondung moet minimaal 500 mm boven het dakvlak uitmonden.



## 5.9.6 Luchttoevoer vanuit de gevel en een dakuitmonding met gemeenschappelijk afvoersysteem op basis van onderdruk

Toestelcategorie: C83

Een luchttoevoer vanuit de gevel en een dakuitmonding met een gemeenschappelijk afvoersysteem is toegestaan.



### BELANGRIJK

- Geldt alleen voor toestelcategorie C83
- De luchttoevoer in de gevel moet voorzien worden van een Intergas inlaatrooster (art.nr.: 926187).
- Het gemeenschappelijk afvoersysteem moet voorzien worden van een trekkende afvoerkap volgens BRL QA 19.
- Als het gemeenschappelijk afvoersysteem in de buitenlucht wordt gesitueerd, moet de afvoerleiding dubbelwandig of geïsoleerd uitgevoerd worden.
- Zie voor beugelen § 5.7.11.

### De minimale diameters van het gemeenschappelijk afvoersysteem

Aantal toestellen	Diameter rookgasafvoer		
	HRE 24/18 A C83	HRE 28/24 A C83	HRE 36/30 A C83
2	110	130	130
3	130	150	150
4	150	180	180
5	180	200	200
6	200	220	220
7	220	230	230
8	230	250	250
9	240	270	270
10	260	280	280
11	270	290	290
12	280	300	300



### BELANGRIJK

Voor toepassing van HRE 36/48 A toestellen in combinatie met een C83 rookgasafvoersysteem verzoeken wij u contact op te nemen met Intergas Verwarming.

### Rookgasafvoer- en luchttoevoerleiding

Voor de montage, zie § 5.7 Montage algemeen.

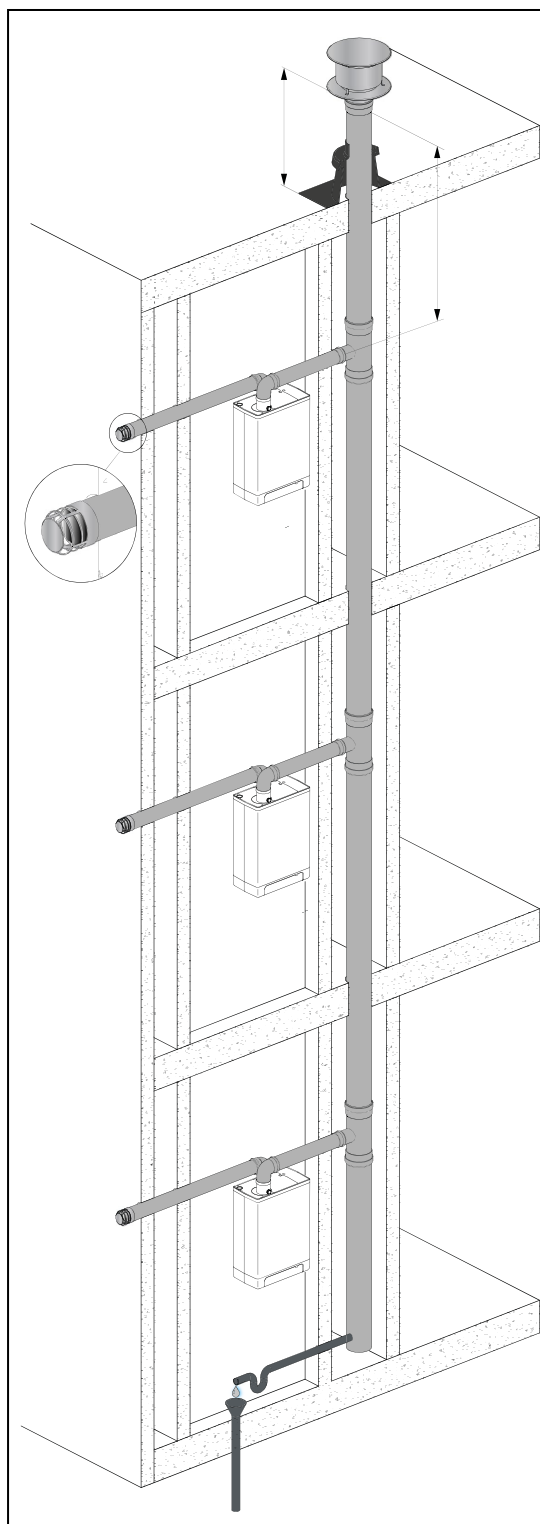
### Gemeenschappelijke rookgasafvoer

De uitmonding van de rookgasafvoer kan op een willekeurige plaats in het schuine dakvlak gemaakt worden, mits de uitmonding in het dakvlak dezelfde oriëntatie heeft als de luchttoevoer in de gevel. Bij een platdak moet de uitmonding van de rookgasafvoer in het "vrije" uitmondingsgebied gemaakt worden.

Breng een condensafvoer aan.

### Opmerking

Het gemeenschappelijk afvoersysteem is in combinatie met het toestel gekeurd. Bij toepassing van een gemeenschappelijk rookgasafvoersysteem dient het toestel te worden voorzien van **rookgas terugslagklep**. Deze kan op bestelling worden geleverd.



## 5.9.7 Dakuitmondung CLV-systeem op basis van onderdruk

Toestelcategorie : C43



### BELANGRIJK

- Geldt alleen voor toestelcategorie C43
- Een dakuitmondung door een Combinatie Luchttoevoer-Rookgasafvoersysteem (CLV-systeem) is toegestaan.
- Voor de gemeenschappelijke rookgas-afvoerkap en luchttoevoerkap dient conform BRL QA 19 uitgevoerd te worden.
- Er dient geen drukvereffeningsopening aan de onderzijde van het gemeenschappelijk luchttoevoer- en rookgasafvoersysteem aanwezig te zijn
- Zie voor beugelen § 5.7.11

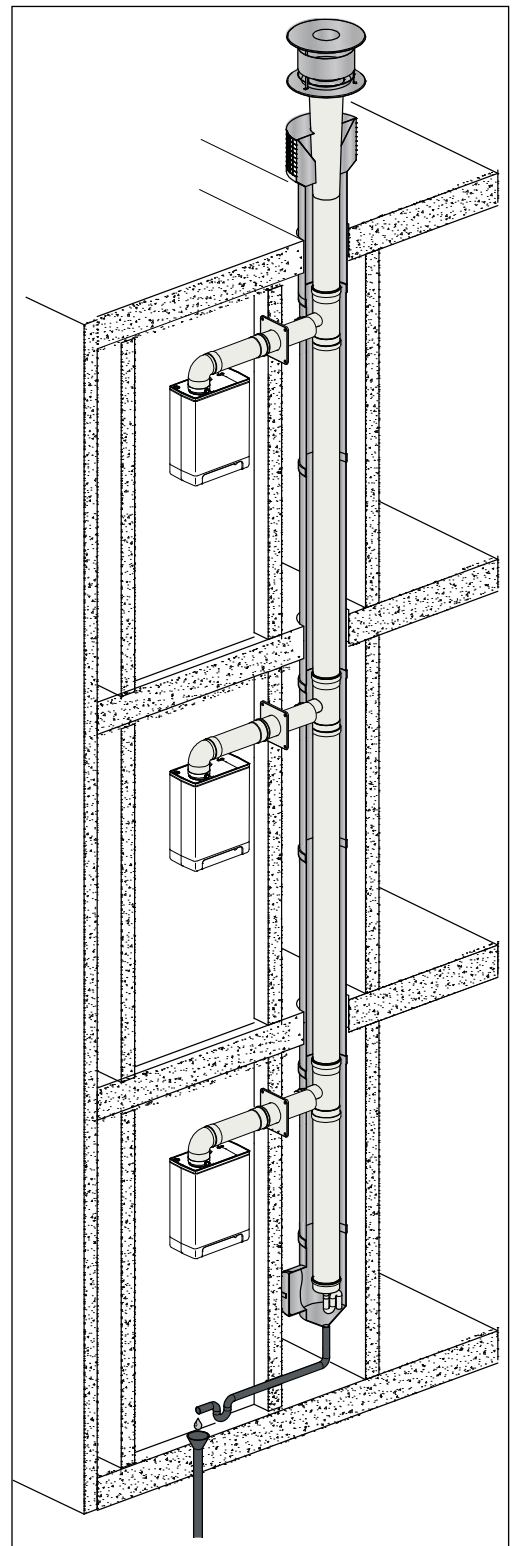
### Rookgasafvoer- en luchttoevoerleiding

Voor de montage, zie § 5.7 Montage algemeen.

### Opmerking

Het CLV-systeem is in combinatie met het toestel gekeurd.

Bij toepassing moet het toestel voorzien worden van een rookgas terugslagklep (art.nr.090417).





De minimale diameters van het gemeenschappelijk luchttoevoer- en rookgasafvoersysteem

Aantal toestellen	HRE 24/18 A C43				HRE 28/24 A C43				HRE 36/30 A C43			
	Concentrisch		Paralleel		Concentrisch		Paralleel		Concentrisch		Paralleel	
	RGA	LTV	RGA	LTV	RGA	LTV	RGA	LTV	RGA	LTV	RGA	LTV
2	90	130	90	90	90	130	90	90	100	150	100	100
3	100	150	100	100	100	150	100	100	110	160	110	110
4	110	160	110	110	130	200	110	110	130	200	130	130
5	130	200	130	130	130	200	130	130	130	200	130	130
6	130	200	130	130	130	200	130	130	150	230	150	150
7	130	200	150	150	150	230	150	150	165	260	170	170
8	150	230	150	150	150	230	150	150	165	260	170	170
9	150	230	150	150	165	260	150	150	165	260	170	170
10	150	230	160	160	165	260	170	170	180	275	180	180
11	165	260	160	160	165	260	170	170	180	275	180	180
12	165	260	170	170	180	275	170	170	180	275	180	180
13	165	260	170	170	200	330	190	190	200	330	210	210
14	165	260	170	170	200	330	190	190	200	330	210	210
15	180	275	180	180	200	330	200	200	200	330	210	210
16	180	275	180	180	200	330	200	200	200	330	210	210
17	180	275	200	200	210	345	210	210	220	360	230	230
18	200	330	200	200	210	345	210	210	220	360	230	230
19	200	330	200	200	210	345	210	210	220	360	230	230
20	200	330	200	200	210	345	210	210	220	360	230	230

RGA = Rookgasafvoer, LTV = Luchttoevoer



**BELANGRIJK**

Voor toepassing van HRE 36/48 A toestellen in combinatie met een C43 rookgasafvoersysteem verzoeken wij u contact op te nemen met Intergas Verwarming.

### 5.9.8 Rookgasafvoer concentrisch horizontaal, verticaal lucht omsloten door schacht

Toestelcategorie : C93

Een rookgasafvoersysteem volgens C93 is toegestaan bij toepassing van rookgasafvoermateriaal zoals genoemd in § 5.5 (DoP vermelding).

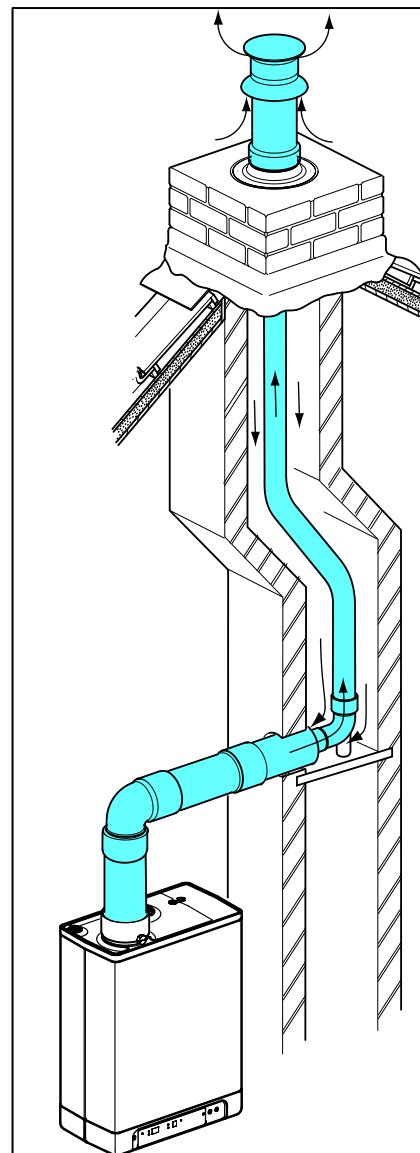
Onderstaande zaken moeten in acht genomen worden.

#### Algemeen

- De rookgasafvoer in de schacht moet worden uitgevoerd d.m.v. starre buis of flexibel met een diameter van 60 of 80 mm.
- Bij toepassing van kunststof rookgasafvoer materialen dient dit te voldoen aan de temperatuur klasse T120.
- De verbinding tussen concentrisch horizontaal en de verticale aansluiting dient te worden ondersteund op de door de fabrikant aangegeven methode. Instructies van de fabrikant dienen correct en volledig te worden opgevolgd.
- Indien de rookgaspijp in een bestaand kanaal moet worden geplaatst dient dit vooraf worden geïnspecteerd en indien nodig gereinigd.
- De luchtdichtheid van de schacht dient te worden gewaarborgd.

#### Toegestane leidinglengte en systeemeisen

Indien gebruik wordt gemaakt van een schacht als luchttoevoer gelieve contact opnemen met Intergas.

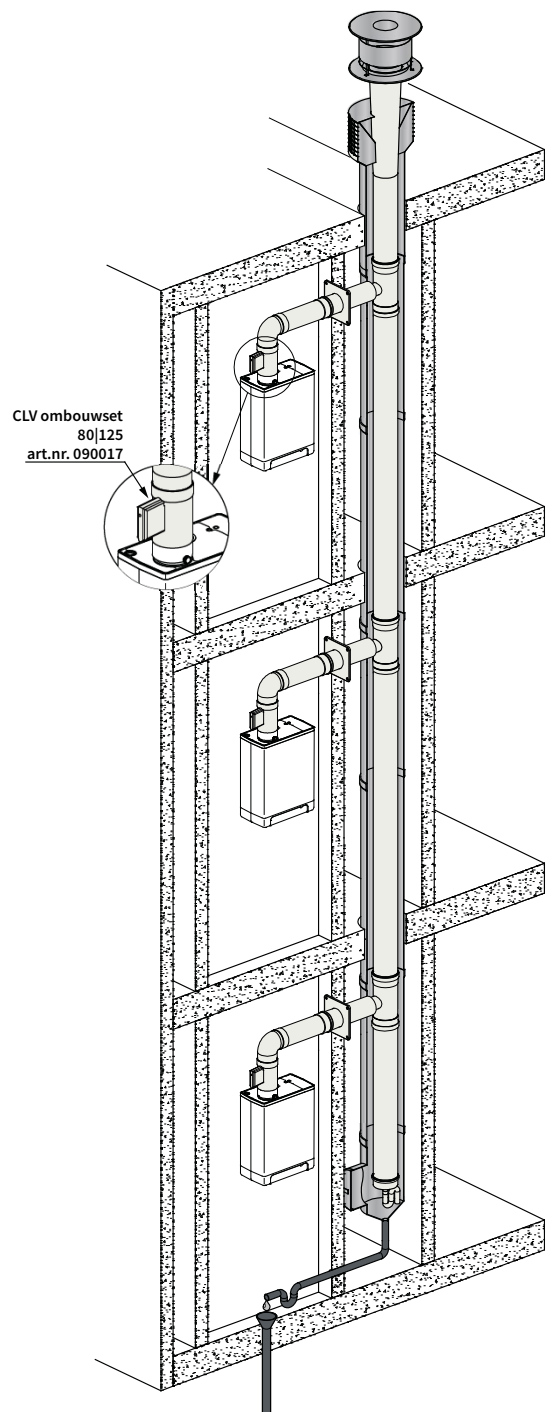


## 5.9.9 Dakuitmonding CLV systeem o.b.v. overdruk C(10)3 / C(11)3



### BELANGRIJK

- Een dakuitmonding door een Combinatie LuchttoevoerVerbrandingsgasafvoersysteem (CLV-systeem) is toegestaan.
- Alleen toestellen die voorzien zijn van de Intergas CLV ombouwset (art.nr. 090007 [80|80] / 090017 [80|125] ) mogen in een C(10)3 / C(11)3 systeem worden aangesloten.
- De gemeenschappelijke verbrandingsgas-afvoerkap en luchttoevoerkap dient conform BRL QA 138 uitgevoerd te worden.
- Er dient geen drukvereffeningsopening aan de onderzijde van het gemeenschappelijk luchttoevoer- en rookgasafvoersysteem aanwezig te zijn.
- Zowel het gemeenschappelijk hoofdkanaal voor luchttoevoer en rookgasafvoer als de individuele leidingen vanaf het toestel naar het hoofdkanaal dienen bij voorkeur concentrisch uitgevoerd worden.
- Zie voor het beugelen § 5.9.12



### Opmerking

Het gemeenschappelijk afvoersysteem C11 is in combinatie met het toestel gekeurd. Bij toepassing van een gemeenschappelijk rookgasafvoersysteem (C10 of C11) dient het toestel, naast de toepassing van de CLV ombouwset, eveneens voorzien te zijn van een **interne rookgas terugslagklep**.

**Controleer of deze aanwezig is of plaats deze klep indien nodig.**

### Gemeenschappelijke rookgasafvoer

De uitmonding van de rookgasafvoer kan op een willekeurige plaats in het schuine dakvlak gemaakt worden, mits de uitmonding in het dakvlak dezelfde oriëntatie heeft als de luchttoevoer in de gevel. Bij een plat dak moet de uitmonding van de rookgasafvoer in het "vrije" uitmondingsgebied gemaakt worden.

Breng een condensafvoer aan.

### 5.9.10 Vrij in de markt verkrijgbare rookgasafvoerdelen

Toestelcategorie : C63

De eigenschappen van de gasverbranding van het toestel bepalen de keuze van het aansluit- en afvoer kanaal: temperatuur, druk, chemische samenstelling, condensvorming en de aanwezigheid van roet.

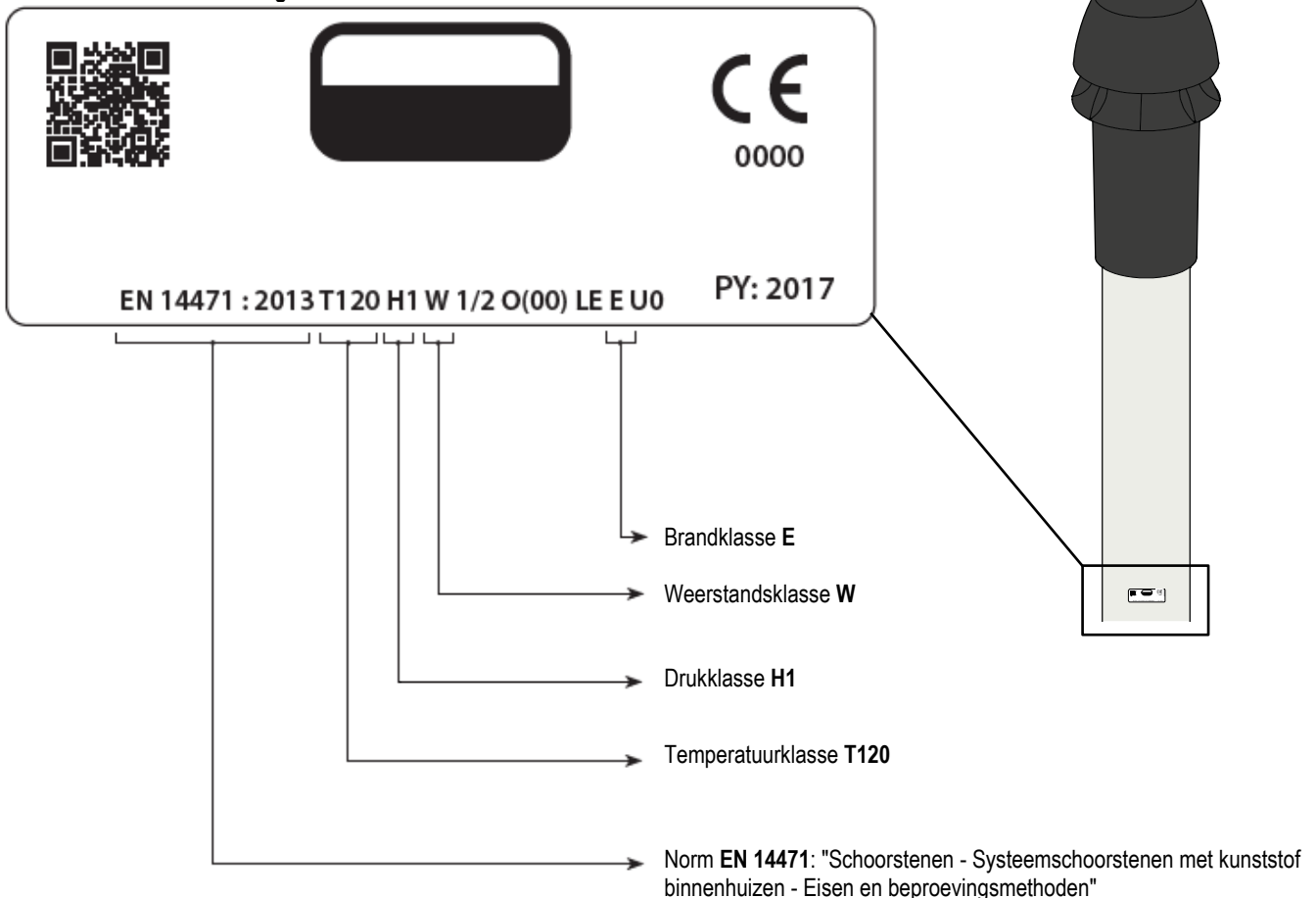
De normen EN 1443, EN 1856-1 en EN 1856-2 voorzien de indeling van de aansluit- en afvoerkanalen al naargelang hun weerstand t.o.v. deze elementen door verschillende klassenaanduidingen. Deze markering van de rookgasafvoerkanalen wordt op het rookgasafvoermateriaal in de vorm van een code weergegeven.

Deze klassen bieden, aangevuld met informatie over de minimale wanddikte, het maximaal toegelaten lekdebiet en de eisen omtrent brandveiligheid, de mogelijkheid om de juiste keuze te maken voor het te gebruiken aansluit- en afvoer kanaal in de functie van het type gastoestel en in functie van de toepassing.

Rookgasafvoermaterialen dienen minimaal de volgende elementen in de markering te hebben:

- |                                       |   |
|---------------------------------------|---|
| • CE markering                        | :Met uitzondering van muurdoorvoeren zie hiervoor C13 |
| • De voor het materiaal geldende norm | :Metalen EN 1856-1 of EN 1856-2. Kunststof EN 14471   |
| • Temperatuurklasse                   | :T120 voor kunststof                                  |
| • Drukklasse                          | :Overdruk (P) of hoge overdruk (H)                    |
| • Weerstandsklasse tegen condensaten  | :W (natte condensatie)                                |
| • Euro-Brandklasse volgens EN 13501-1 | :E of hoger   |

Voorbeeld van een markering:



**Maatvoering rookgasafvoermateriaal:**

De rookgasafvoerdelen dienen te voldoen aan de volgende maatvoering:

Parallel RGA / LTV Ø 80 mm	Concentrisch 80/125		Concentrisch 60/100	
	RGA Ø 80 mm	LTV Ø 125 mm	RGA Ø 60 mm	LTV Ø 100 mm
Ø 80 +0.3 -0.7	Ø 80 +0.3 -0.7	Ø 125 +2 -0	Ø 60 +0.3 -0.7	Ø 100 +2 -0

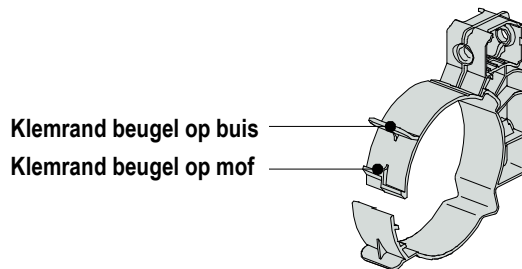
RGA = rookgasafvoer, LTV = luchttoevoer

## 5.9.11 Beugelen rookgasafvoer en luchttoevoer



### BELANGRIJK

- Deze voorschriften gelden voor zowel concentrische als parallelle rookgasafvoersystemen.
- Het rookgasafvoersysteem dient te worden bevestigd aan een stevige constructie.
- Houd een afschot van 5 mm/m aan naar het toestel voor een correcte afvoer van condenswater.
- Pas door de fabrikant voorgeschreven beugels toe behorende bij het rookgasafvoersysteem.
- Er moet om elke mof fixerend gebeugeld worden, waarbij de beugel op de mof (niet op de buis) gemonteerd dient te worden, of een niet-fixerende beugel op de buis, zodat uitzetting van het materiaal opgevangen kan worden.
- Uitzondering bij aansluiting op toestel: Indien de verlengbuizen voor en na de eerste bocht korter zijn dan 250 mm, dient het 2e element na de eerste bocht voorzien te worden van een beugel.
- Gebruik de juiste klemrand van de beugel, afhankelijk van de positie van de beugel:



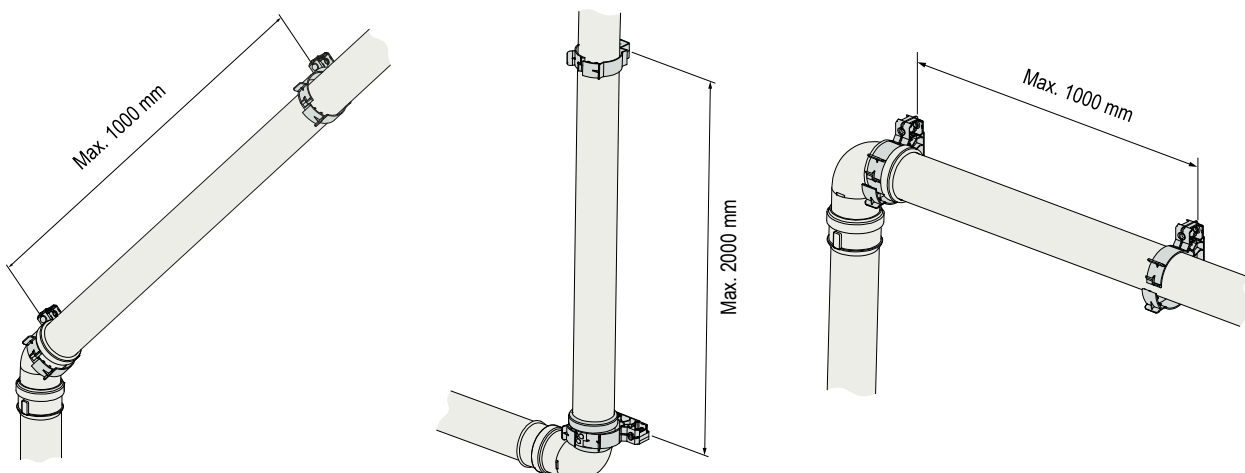
### BELANGRIJK

Per fabrikant bestaan er verschillende methodes van koppelen en verbinden. Het is niet toegestaan om materialen, leidingen of verbindingsmethodes van verschillende fabrikanten door elkaar heen te gebruiken.

### Maximale beugelafstand

Rookgasafvoersysteem	Oriëntatie	
	Horizontaal / niet verticaal	Verticaal
Metaal	1000 mm	2000 mm
PP (T120)	1000 mm	2000 mm
Concentrisch	1000 mm	2000 mm

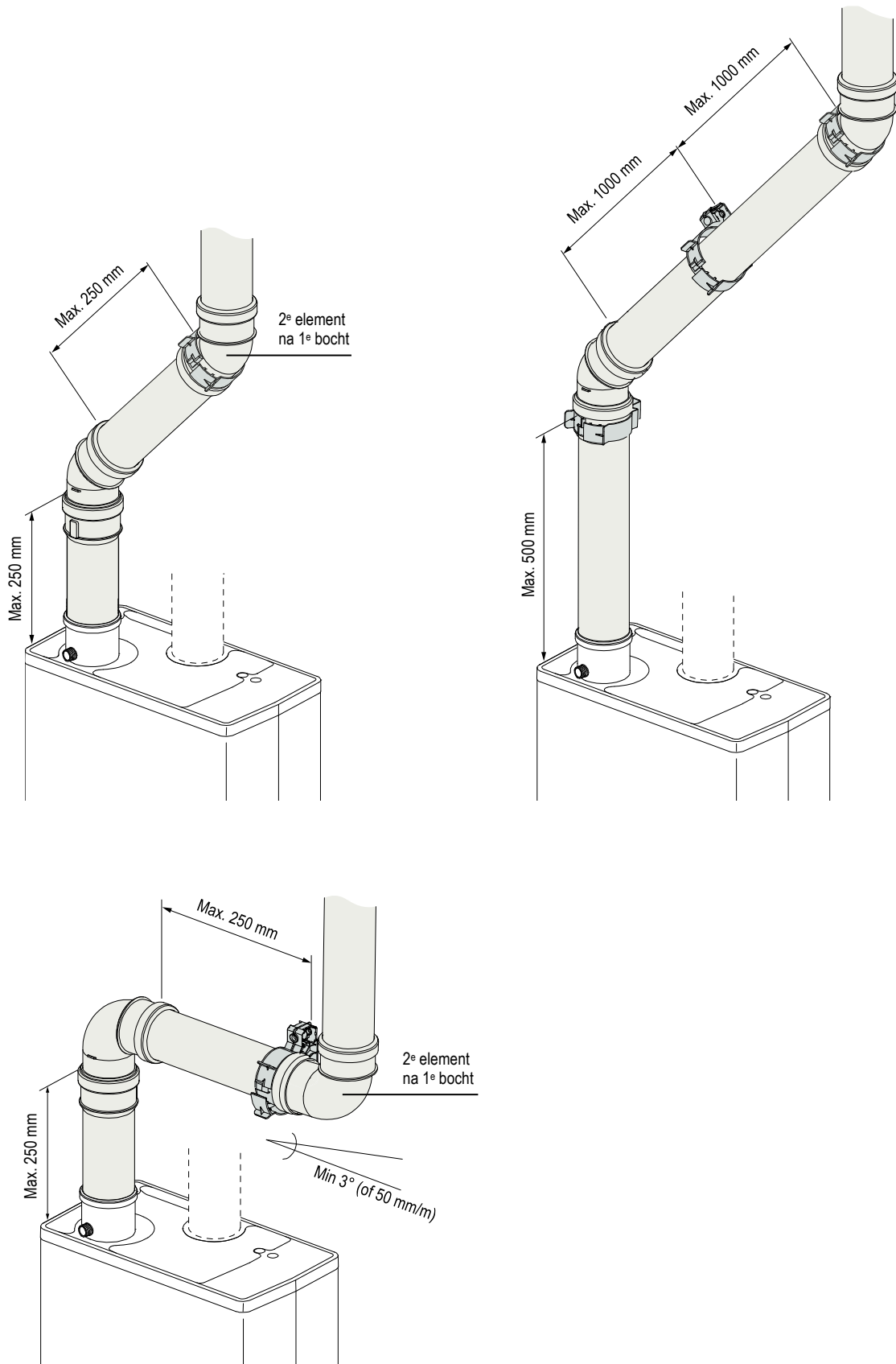
- Verdeel de lengte tussen de beugels gelijkmatig.
- Elk systeem moet minimaal 1 beugel bevatten.
- Houd bij het plaatsen van de 1e beugel een maximale afstand van 500 mm vanaf het toestel aan.





**BELANGRIJK**

Onderstaande voorbeelden gelden voor zowel parallel als concentrisch beugelen.



## 6 IN BEDRIJF STELLEN VAN HET TOESTEL EN DE INSTALLATIE

### 6.1 Vullen en ontluichten van toestel en installatie


#### 6.1.1 CV-systeem

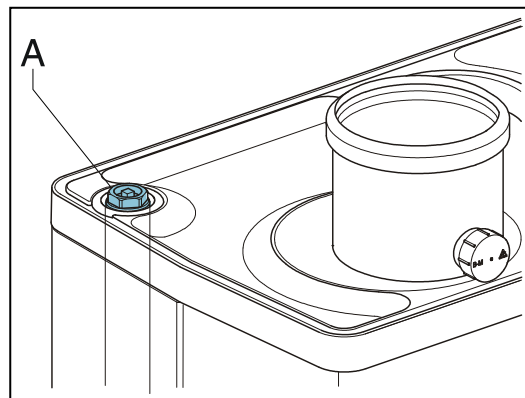
1. Steek de steker van het toestel in een wandcontactdoos.  
Het toestel kan een zelfcontrole uitvoeren:  (op service display).  
Daarna komt het toestel in de uit stand:  (op service display) en de CV-druk wordt getoond op het temperatuur  display.



Bij een CV-druk lager dan 0,5 bar wordt de CV-druk knipperend op het display weergegeven.

In de uit stand wordt de CV-druk weergegeven.

2. Sluit de vulslang aan op de vul-/aftapkraan en vul de installatie met schoon drinkwater, tot een druk liggend tussen 1 en 2 bar bij een koude installatie (af te lezen op het temperatuur  display).
3. Ontlucht het toestel met de handontluchter (A).  
Eventueel kan er een automatische ontluchter op het toestel gemonteerd worden in plaats van de handontluchter.
4. Ontlucht de installatie met de handontluchters op de radiatoren.
5. Vul de CV installatie bij als de druk door het ontluichten te ver is gedaald.
6. Controleer alle koppelingen op lekkage.
7. Controleer of de sifon gevuld is met water.



#### WAARSCHUWING

Indien de sifon niet gevuld is met water kunnen rookgassen in de opstellingsruimte vrijkomen.



#### WAARSCHUWING

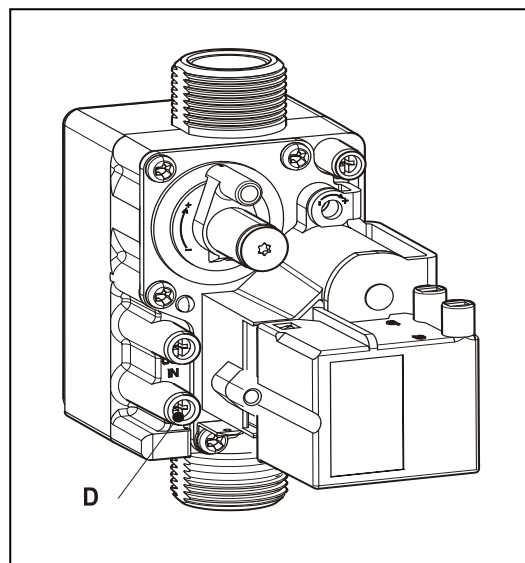
Als een toevoegmiddel aan het CV-water wordt toegevoegd, moet dit geschikt zijn voor de in het toestel toegepaste materialen zoals koper, messing, roestvast staal, staal, kunststof en rubber. Het toevoegmiddel dient bij voorkeur voorzien te zijn van een KIWA –ATA-Atest keurmerk.

#### 6.1.2 Warmwatervoorziening

1. Open de hoofdkraan om het warmwatergedeelte op druk te brengen.
2. Ontlucht de wisselaar en het leidingsysteem door een warmwaterkraan te openen.  
Laat de kraan open staan tot alle lucht uit het systeem is verdwenen.
3. Controleer alle koppelingen op lekkage.

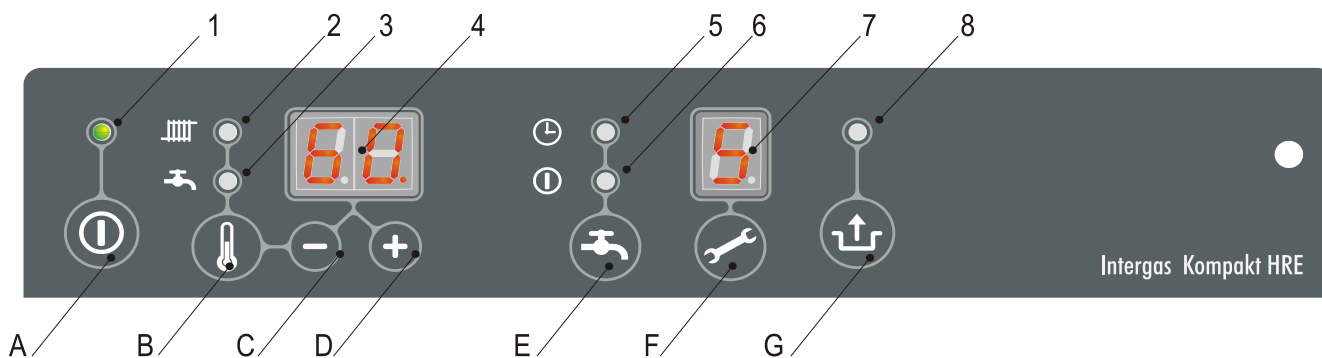
#### 6.1.3 Gastoevoer

1. Ontlucht de gasleiding met de voordrukmeetnippel (D) op het gasblok.
2. Controleer alle koppelingen op lekkage.
3. Controleer de voordruk (zie § 10).





## 6.2 In bedrijf stellen van het toestel



### Uitlezing

- 1 Aan/uit
- 2 CV bedrijf of instellen maximale CV temperatuur
- 3 Tap bedrijf of instellen tap temperatuur
- 4 Gewenste temperatuur CV of tapwater in °C / druk CV water in bar / storingscode

### Bediening

- A Aan/uit toets
- B Tap/cv toets, voor instellen gewenste temperatuur
- C - toets
- D + toets
- E Tap comfort functie uit / eco / aan
- F Service toets / actuele temperatuur tijdens warmtevraag
- G Reset toets

Nadat de voorgaande handelingen zijn uitgevoerd, mag het toestel in bedrijf gesteld worden.

1. Druk op de **ⓘ** knop, om het toestel in bedrijf te stellen.  
De warmtewisselaar wordt opgewarmd en op het service display verschijnen **3**, **4** en **7** (Afhankelijk status OpenTherm regeling).
2. Stel de pompstand in afhankelijk van het ingestelde maximaal vermogen en de waterzijdige weerstand van de installatie. Voor de opvoerhoogte van de pomp en het drukverlies van het toestel (zie § 7.5).
3. Stel de kamerthermostaat hoger in dan de kamertemperatuur. Het toestel gaat nu op CV bedrijf: **5** op het service display.
4. Stook de installatie op.
5. Controleer het temperatuurverschil tussen de aanvoer en retour van het toestel en de radiatoren.  
Dit moet ongeveer 20°C bedragen. Stel hiervoor het maximaal vermogen in op het service paneel (zie § 7.3). Stel eventueel de pompstand en/of radiatorafsluiter in. De standaard instelling van de pomp is stand 3. De minimale doorstroom hoeveelheid bedraagt:  
155 l/h bij een ingesteld vermogen van 5,4 kW  
510 l/h bij een ingesteld vermogen van 17,8 kW  
750 l/h bij een ingesteld vermogen van 26,2 kW  
1150 l/h bij een ingesteld vermogen van 40,9 kW
6. Schakel het toestel uit.
7. Ontlucht het toestel en de installatie na het afkoelen (zo nodig bijvullen).
8. Controleer de verwarming en de warmwatervoorziening op de goede werking.
9. Instrueer de gebruiker over het vullen, ontluichten en de werking van de verwarming en de warmwatervoorziening.

### Opmerkingen

- Het toestel is voorzien van een elektronische branderautomat die de brander ontsteekt en de vlam continue bewaakt, bij iedere warmtevraag van de verwarming of van de warmwatervoorziening.
- De circulatiepomp gaat bij iedere warmtevraag voor de verwarming draaien. De pomp heeft een nadraaitijd van 1 minuut. De nadraaitijd kan eventueel gewijzigd worden (zie § 7.5).
- De pomp draait automatisch 1 maal per 24 uur gedurende 10 seconden om vastzitten te voorkomen. De automatische inschakeling van de pomp vindt plaats 24 uur na de laatste warmtevraag. Om het tijdstip te wijzigen dient de kamerthermostaat op het gewenste tijdstip kortstondig hoger gezet te worden.
- Voor de warmwatervoorziening draait de pomp niet.

## 6.3 Buiten bedrijf stellen van het toestel



### VOORZICHTIG



Tap het toestel en de installatie af, als de netspanning is onderbroken en er kans is op bevrozing.

1. Neem de steker uit de wandcontactdoos.
2. Tap het toestel af met de vul-/aftapkraan.
3. Tap de installatie af op het laagste punt.
4. Sluit de hoofdkraan voor de watertoevoer van het warmwatergedeelte.
5. Tap het toestel af door beide tapwater koppelingen onder het toestel los te nemen.
6. Ledig de sifon van het toestel.

### 6.3.1 Vorstbeveiliging

- Om bevrozing van de condensafvoer leiding te voorkomen, moet het toestel in een vorstvrije ruimte geïnstalleerd worden.
- Om bevrozing van het toestel te voorkomen is het toestel voorzien van een vorstbeveiliging. Als de temperatuur van de warmtewisselaar te laag wordt, schakelt het toestel in, tot de warmtewisselaar is opgewarmd. Als de mogelijkheid bestaat dat de installatie (of een deel daar van) kan bevriezen, moet er op de koudste plaats een (externe) vorstthermostaat op de retourleiding aangebracht worden. Deze moet volgens het bedradingschema aangesloten worden (zie § 10.2).

#### Opmerking

Indien een (externe) vorstthermostaat in de installatie is aangebracht en op het toestel aangesloten, is deze niet actief als het toestel op het bedieningspaneel is uitgeschakeld (  op service  display).

## 7 INSTELLING EN AFREGELING


Het functioneren van het toestel is te beïnvloeden door de (parameter)instellingen in de branderautomaat. Een deel hiervan is direct via het bedieningspaneel in te stellen, een ander deel kan alleen m.b.v. de installateurscode worden aangepast.


### 7.1 Direct via bedieningspaneel

De volgende functies kunnen direct bediend worden.

#### Toestel aan/uit

M.b.v. de  toets wordt het toestel in werking gezet.


Wanneer het toestel in werking is zal de groene LED boven de  toets branden.


Wanneer het toestel uit is brandt er één balkje op de service display () om aan te geven dat er voedingsspanning aanwezig is. Tevens geeft in deze bedrijfstoestand de temperatuurdisplay de druk in de CV installatie (in bar) aan.




#### Zomerstand

Indien parameter q ingesteld is op een waarde ongelijk aan 0 kan met de

 toets ook de zomerstand worden ingeschakeld. Dit houdt in dat de CV-functie wordt uitgeschakeld maar warmwater beschikbaar blijft.



De zomerstand kan worden geactiveerd door de  toets na het inschakelen nogmaals in te drukken. In het display verschijnt [Su], [So] of [Et].

(de vermelding in het display is afhankelijk van de instelling van parameter q)

De zomerstand kan worden uitgeschakeld door 2 keer de  toets te drukken tot het toestel weer in bedrijfstoestand staat.




#### Tapcomfort

De tapcomfortfunctie kan met de tapcomfort  toets bediend worden en kent de volgende instellingen:


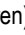




- **Aan:** ( LED aan) De tapcomfortfunctie van het toestel is continue ingeschakeld. De warmtewisselaar wordt continue warm gehouden. Het toestel levert altijd direct warm water.
- **Eco:** ( LED aan) De tapcomfortfunctie van het toestel is zelflerend. Het toestel zal zich aanpassen aan het gebruikspatroon van het warm tapwater. Hierdoor zal de warmtewisselaar gedurende de nacht, of bij lange afwezigheid, niet op temperatuur worden gehouden.  
Indien gewenst kan het in- en uitschakelen van de tapcomfortfunctie via de Open Therm kamerthermostaat bij deze instelling worden ondersteund. Hiervoor dient parameter o. (eco dagen) op 0 worden ingesteld. Zie ook § 7.2, parameters.
- **Uit:** (Beide LED's uit.) De warmtewisselaar wordt niet warm gehouden waardoor de levering van warm tapwater even op zich laat wachten. Als er geen behoefte is aan warm tapwater of aan de directe levering hiervan dan kan de tapcomfortfunctie uitgeschakeld worden.


#### Resetten

Controleer aan de hand van de storingscodes onder § 8.1 de aard van de storing en los zo mogelijk de oorzaak van de storing op alvorens het toestel te resetten.

Wanneer een vergrendelende storing wordt aangegeven d.m.v. knipperende LED boven de  toets en een cijfer op de  display kan door het indrukken van de reset  toets het toestel opnieuw gestart worden.

#### Instellingen van de diverse functies wijzigen:

Door de  toets 2 seconden ingedrukt te houden komt u in het gebruikers instellingen menu (LED bij  en het cijferdisplay gaan knipperen). Door herhaald op de  toets gaat telkens een andere functie LED knipperen. Wanneer de LED knippert kan de desbetreffend functie met de  en  toets ingesteld worden. De ingestelde waarde wordt op het  display getoond.

Met de aan/uit  toets wordt het instel menu afgesloten en worden de wijzigingen niet opgeslagen.

Met de reset  toets wordt het instel menu afgesloten en worden de wijzigingen opgeslagen.

Wanneer gedurende 30 seconden geen toets wordt ingedrukt, wordt het instelmenu automatisch afgesloten en worden de wijzigingen opgeslagen.

## Maximum CV aanvoertemperatuur

Druk op de toets tot de LED bij gaat knipperen.

Stel met de **+** en **-** toets de temperatuur in tussen 30°C en 90°C (standaard instelling 80°C).

## Tapwater temperatuur

Druk op de toets tot de LED bij gaat knipperen.

Stel met de **+** en **-** toets de temperatuur in tussen 40°C en 65°C (standaard instelling 60°C).

## 7.2 Parameter instellingen via de servicecode

De parameters van de branderautomaat zijn in de fabriek ingesteld volgens onderstaande tabel.

Deze parameters kunnen alleen met de servicecode gewijzigd worden. Ga als volgt te werk om het programmegeheugen te activeren:

1. Druk gelijktijdig op de en toets, tot een verschijnt op het servicedisplay en een op het temperatuurdisplay.
2. Stel met de **+** toets (servicecode) in op het temperatuurdisplay.
3. Stel met de toets de in te stellen parameter in op het servicedisplay.
4. Stel met de **+** en **-** toets de parameter in op de gewenste waarde (zichtbaar) op het temperatuurdisplay.
5. Druk, nadat alle gewenste veranderingen zijn ingegeven, de toets in totdat op het servicedisplay verschijnt.

De branderautomaat is nu opnieuw geprogrammeerd.

### Opmerking

Door de toets in te drukken gaat men uit het menu zonder de parameterwijzigingen op te slaan.

### Voorbeeld: Wijzigen van Kombi Kompakt HRE naar Kompakt Tap (alleen warmwater)

1. Druk gelijktijdig op de en toets.
2. Ga met de **+** toets naar .
3. Druk 1 x op de toets. Op het display verschijnt 0 en 1.
4. Wijzig met de **+** toets de 0 in 2.
5. Druk op de toets in totdat verschijnt.
6. De wijziging is doorgevoerd. Het toestel zal alleen reageren op een warmwater vraag.

Parameter	Instelling	Kombi Kompakt HRE				Beschrijving
		24/18 A	28/24 A	36/30 A	36/48 A	
0	Servicecode [15]	-	-	-	-	Toegang tot installateurinstellingen, de servicecode moet ingegeven worden (=15)
1	Installatietype	0	0	0	0	0= Kombi Kompakt HR 1= Kompakt Solo HR + boiler 2= Kompakt Tap HR 3= Kompakt Solo HR
2	CV-pomp continue	0	0	0	0	0= alleen pomp nadraaien 1= pomp continue actief 2= n.v.t. 3= n.v.t. 5= thermostaat ingang.(X4, 6-7)
3	Ingesteld maximaal CV-vermogen	70	70	70	70	Instelbereik ingest. waarde par c tot 85% HRE24/18, HRE28/24, HRE36/30 Instelbereik ingest. waarde par c tot 100% HRE36/48
3.	Maximum capaciteit modulerende CV-pomp	80	80	80	100	Instelbereik ingestelde waarde parameter c. tot 100%
4	Ingesteld maximaal WW-vermogen	99	99	99	75	Instelbereik ingestelde waarde parameter d tot 100% (=99 + 1x+)
5	Min. aanvoertemperatuur van de stooklijn	25	25	25	25	Instelbereik 10°C tot ingestelde waarde parameter 5
5.	Max. instelwaarde aanvoertemperatuur via bedieningspaneel	90	90	90	90	Instelbereik 30°C tot 90°C
6	Min. buitentemperatuur van de stooklijn	-7	-7	-7	-7	Instelbereik -9 tot 10°C
7	Max. buitentemperatuur van de stooklijn	25	25	25	25	Instelbereik 15°C tot 30°C
8	CV-pomp nadraaitijd na CV-bedrijf	1	1	1	1	Instelbereik 0 tot en met 15 minuten
9	CV-pomp nadraaitijd na boiler-bedrijf	1	1	1	1	Instelbereik 0 tot en met 15 minuten (n.v.t. voor Kombi toestel)
A	Stand driewegklep of afsluiter MIT	0	0	0	0	0= tijdens CV-bedrijf bekrachtigd 1= tijdens WW-bedrijf bekrachtigd 2= driewegklep in stand CV indien toestel niet in rust 3= Opdeling CV installatie in groepen bij externe warmtebron

						7 = LT/HT regeling actief
<b>b</b>	Booster	1	1	0	0	0=uit 1=aan
<b>C</b>	Stappenmodulatie	1	1	1	1	0= stappenmodulatie tijdens CV-bedrijf uit 1= stappenmodulatie tijdens CV-bedrijf aan
<b>c</b>	Minimaal toerental CV	30	30	30	20	Instelbereik 20 – 50% (40%=propan)
<b>c.</b>	Minimum capaciteit modulerende pomp	50	50	50	55	Instelbereik : 1, 15 tot ingestelde waarde parameter 3. N.B. 0 = Niet toepasbaar voor toestellen met PWM gestuurde modulerende pomp
<b>d</b>	Minimaal toerental WW	25	25	25	20	Instelbereik 20 – 50% (40%=propan)
<b>E</b>	Min. aanvoertemperatuur bij OT (OpenTherm) of RF thermostaat	30	30	30	30	Instelbereik 10 – 60°C
<b>E.</b>	Reactie OT en RF kamerthermostaat	1	1	3	3	0= warmtevraag niet beantwoorden indien gevraagde temperatuur lager is dan ingestelde waarde par. E 1= warmtevraag beantwoorden met minimale aanvoertemperatuur begrensd op ingestelde waarde par. E 2= warmtevraag beantwoorden met maximaal ingestelde aanvoertemperatuur (aan/uit functie) 3= Load Control actief, zie §2.3
<b>F</b>	Starttoerental CV	70	60	50	50	Instelbereik 50 – 99% van het ingestelde maximum toerental (propan=50%)
<b>F.</b>	Starttoerental WW	70	60	50	50	Instelbereik 50 – 99% van het ingestelde maximum toerental (propan=50%)
<b>h</b>	Max. toerental ventilator (* 100 rpm)	45	47	46	67	Instelbereik 40 – 50 (HRE 24/18, 28/24 en 36/30) of 60 – 70 (HRE 36/48). M.b.v. deze parameter kan het maximum toerental ingesteld worden. Nominale waarde door fabriek ingesteld (± 200 rpm)
<b>J</b>	CLV overdruk	0	0	0	0	Zie ombouwsets 090007 / 090017
<b>L</b>	Legionella preventie (alleen voor solo met externe boiler)	0	0	0	0	0 = legionella preventie niet actief 1 = legionella preventie wekelijks 2 = legionella preventie dagelijks
<b>n</b>	Regeltemperatuur tijdens boiler-bedrijf (Ta)	85	85	85	85	Instelbereik 60°C - 90°C
<b>n.</b>	Warmhoudtemperatuur bij Comfort/Eco	0	0	0	0	Instelbereik : 0 of 40°C – 60°C 0 = warmhoudtemperatuur is gelijk aan tapwatertemperatuur
<b>O.</b>	Wachttijd CV-vraag beantwoording	0	0	0	0	Instelbereik 0 – 15 minuten
<b>o</b>	Wachttijd CV-bedrijf na WW-bedrijf	0	0	0	0	Instelbereik 0 – 15 minuten
<b>o.</b>	Aantal Ecodagen	3	3	3	3	Instelbereik 0 – 10 0 = Spaarschakeling via open therm 1 – 10 = aantal ecodagen
<b>P</b>	Antipendeltijd tijdens CV-bedrijf	5	5	5	5	Minimale uitschakeltijd op CV-bedrijf Instelbaar 0 - 15 minuten
<b>P.</b>	Referentiewaarde tapwater	24	30	36	36	0= HRE (in combinatie met stromingsschakelaar) 24 = HRE 24 A (in combinatie met stromingssensor) 30 = HRE 30 A (in combinatie met stromingssensor) 36 = HRE 36 A (in combinatie met stromingssensor)
<b>q</b>	Zomerstand	0	0	0	0	0 = Geen zomerstand instelbaar via de <b>ⓘ</b> toets 1 = Zomerstand instelbaar via <b>ⓘ</b> toets (code in display : Su) 2 = Zomerstand instelbaar via <b>ⓘ</b> toets (code in display : So) 3 = Zomerstand instelbaar via <b>ⓘ</b> toets (code in display : Et)

### 7.3 In- en uitschakelen tapcomfort functie

Het is mogelijk om de tapcomfort functie vanuit een Open Therm kamerthermostaat in en uit te schakelen (mits de thermostaat deze functie ondersteunt).

Hiervoor moet het toestel via het display op de stand Eco: (☺ LED aan) zijn ingesteld en moet de parameter o. op 0 worden ingesteld. Het zelflerend karakter van de regeling wordt hiermee uitgeschakeld.

## 7.4 Instellen maximaal CV-vermogen

Het maximaal CV-vermogen wordt in de fabriek ingesteld op 70%. Als er voor de CV-installatie meer of minder vermogen nodig is, kan het maximaal CV-vermogen gewijzigd worden door het toerental van de ventilator te wijzigen.

Zie tabel: Instelling CV-vermogen.

Deze tabel geeft de relatie weer tussen het toerental van de ventilator en het toestelvermogen.

Gewenst CV-vermogen in kW (ca.)				Instelling op service display (in % maximaal toerental)
Kombi Kompakt HRE				
24/18 A	28/24 A	36/30 A	36/48 A	
-	-	-	40,9	99
17,8	22,6	26,2	34,8	± 83
14,8	19,1	22,0	28,5	70
12,7	16,4	19,0	24,5	60
10,6	13,7	15,9	20,5	50
8,3	11,0	12,7	16,4	40
6,4	8,3	9,6	12,3	30
5,4	6,9	7,0	10,2	25
-	-	-	7,8	20

Let op:

Het vermogen tijdens het branden wordt langzaam verhoogd en wordt verlaagd zodra de ingestelde aanvoertemperatuur wordt bereikt (modulatie op Ta).

## 7.5 Instellen pompstand

De HRE A CV-ketels zijn voorzien van een modulerende A-klasse pomp welke op basis van het geleverd CV-vermogen moduleert. De minimale en maximale capaciteit van de pomp kan met de parameters 3. en c. worden aangepast. Zie ook § 7.2.

De ingestelde waarde van parameter 3. (max. pompstand) is het percentage van de maximale pomp capaciteit en is gekoppeld aan het ingesteld maximaal CV-vermogen zoals ingesteld met parameter 3

De ingestelde waarde van parameter c. (min. pompstand) is gekoppeld aan het minimaal CV-vermogen zoals ingesteld met parameter c

Indien de CV-belasting moduleert tussen de minimale en maximale waarde zal de pompcapaciteit evenredig mee moduleren.

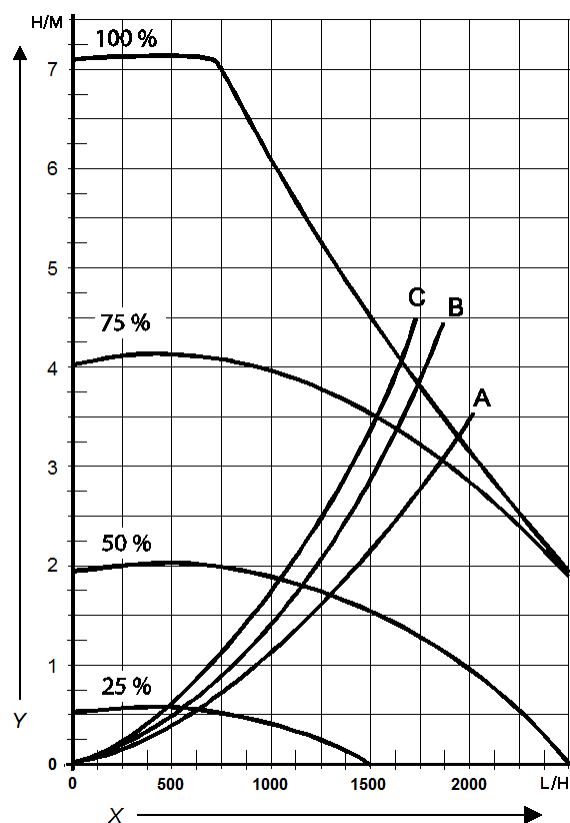
De minimale doorstroom hoeveelheid	Ingesteld vermogen
155 l/h	5,4 kW
240 l/h	8,5 kW
510 l/h	17,8 kW
750 l/h	26,2 kW
1150 l/h	40,9 kW

## Drukverlies grafiek toestel CV-zijdig

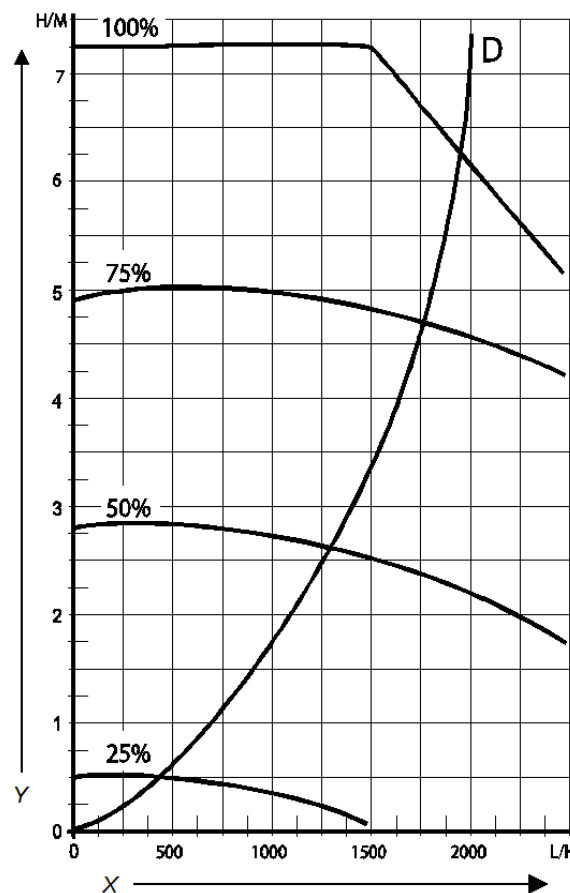
- A. Kombi Kompakt HRE 24/18 A
- B. Kombi Kompakt HRE 28/24 A
- C. Kombi Kompakt HRE 36/30 A
- D. Kombi Kompakt HRE 36/48 A

- X Doorstroom hoeveelheid in l/h
- Y Drukverlies / opvoerhoogte in mWk

## Pompkarakteristieken HRE 24/18 – 28/24 – 36/30 A



## Pompkarakteristiek HRE 36/48 A



## 7.6 Weersafhankelijke regeling

Bij het aansluiten van een buitenvoeler wordt de aanvoertemperatuur automatisch geregeld afhankelijk van de buitentemperatuur, volgens de ingestelde stooklijn.

De maximale aanvoertemperatuur ( $T_{max}$ ) wordt ingesteld via het temperatuursdisplay. Indien gewenst kan de stooklijn met de servicecode gewijzigd worden (zie §7.3).

### Stooklijn grafiek

X. T buiten in °C

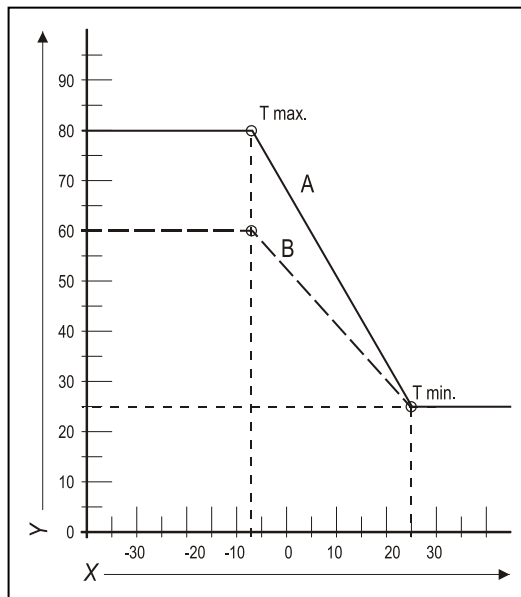
Y. T aanvoer in °C

A. Fabrieksinstelling

( $T_{max CV} = 80^{\circ}C$ ,  $T_{min CV} = 25^{\circ}C$ ,  $T_{min bu} = -7^{\circ}C$ ,  $T_{max bu} = 25^{\circ}C$ )

B. Voorbeeld

( $T_{max CV} = 60^{\circ}C$ ,  $T_{min CV} = 25^{\circ}C$ ,  $T_{min bu} = -7^{\circ}C$ ,  $T_{max bu} = 25^{\circ}C$ )



## 7.7 Ombouw naar andere gassoort



### BELANGRIJK

Dit toestel is afgesteld voor de toestelcategorie K (I2K) en is geschikt voor het gebruik van G en G+ distributiegassen volgens de specificaties zoals die zijn weergegeven in de NTA 8837:2012 Annex D met een Wobbe-index van 43,46 – 45,3 MJ/m<sup>3</sup> (droog, 0 °C, bovenwaarde) of 41,23 – 42,98 (droog, 15 °C, bovenwaarde). Dit toestel kan daarnaast worden omgebouwd en worden afgeregeld voor de toestelcategorie E (I2E) of P (I3P).



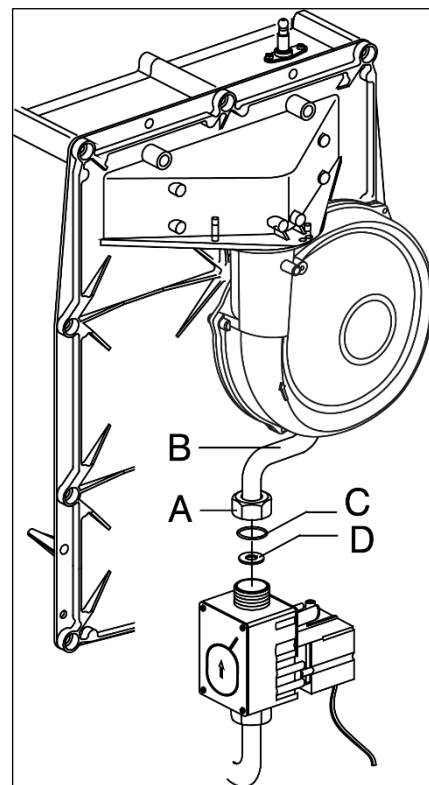
### VOORZICHTIG

Werkzaamheden aan gasvoerende delen mogen uitsluitend door een erkend installateur uitgevoerd worden.

Als op het toestel een ander gassoort wordt aangesloten dan waarvoor het toestel door de fabrikant is afgesteld dient de gasdoseerring vervangen te worden. Ombouw sets t.b.v. andere gassoorten zijn op bestelling leverbaar.

#### Ombouwen van de doseerring

1. Schakel het toestel uit en neem de steker uit het stopcontact.
2. Sluit de gaskraan.
3. Verwijder het frontpaneel van het toestel.
4. Neem de koppeling (A) boven het gasblok los en draai de gasmengbuis (B) naar achteren.
5. Vervang de O-ring (C) en de gasdoseerring (D) door de ringen van de ombouwset.
6. In omgekeerde volgorde weer opbouwen.
7. Open de gaskraan.
8. Controleer de gaskoppelingen voor het gasblok op dichtheid.
9. Plaats de steker in de wandcontactdoos en schakel het toestel in.
10. Controleer de gaskoppelingen na het gasblok op dichtheid (tijdens bedrijf).
11. Controleer nu de afstelling van de gas/luchtverhouding (zie § 7.8 ).
12. Plak een sticker ingestelde gassoort over de bestaande sticker bij het gasblok.
13. Plak een sticker ingestelde gassoort bij de typeplaat.
14. Monteer het frontpaneel van het toestel.





## 7.8 Gas/luchtrekening

De gasluchtrekening van het toestel is af fabriek zodanig ingesteld dat de verbranding optimaal is voor de toegepaste gassoort. De gassoort (aardgas of propaan) waarop het toestel is afgesteld staat aangegeven op het typeplaatje onderop het toestel. Het toestel mag niet worden toegepast indien het gebruikte gas afwijkt van datgene wat op het typeplaatje vermeld staat. Het toestel kan eventueel omgebouwd worden naar een andere gassoort m.b.v. een ombouwset.

**Let op:** Controleer het type ventilator. Het toestel kan uitgevoerd zijn met een Torin of EBM ventilator. Zie voor de juiste gasdoseringsring (A) en insert onderstaande tabellen.

Tabel 1, inserts en bijbehorende gasdoseringsringen per toesteltype met EBM ventilator

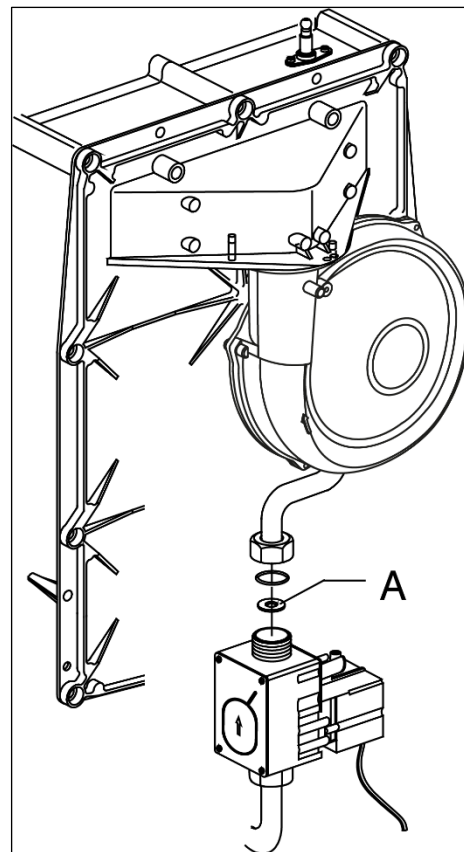
Kombi Kompakt toesteltype <sup>1</sup> met EBM ventilator	Insert nummer	Gascategorie		
		Aardgas 2EK G25.3 25 mBar	Propaan 3P G31 30 & 50 mBar	Aardgas 2E G20 20 mBar
		Gasdoseringsring nummer		
HRE 24/18 A	435	640	473	600
HRE 28/24 A HRE 36/30 A	375	725	535	660

<sup>1</sup> Geldt ook voor afgeleide types (bijvoorbeeld RGK en/of TSK)

Tabel 2, inserts en bijbehorende gasdoseringsringen per toesteltype met Torin ventilator

Kombi Kompakt toesteltype <sup>1</sup> met Torin ventilator	Insert nummer	Gascategorie		
		Aardgas 2EK G25.3 25 mBar	Propaan 3P G31 30 & 50 mBar	Aardgas 2E G20 20 mBar
		Gasdoseringsring nummer		
HRE 24/18 A	406	645	480	600
HRE 28/24 A HRE 36/30 A HRE 36/48 A	362	705	525	655

<sup>1</sup> Geldt ook voor afgeleide types (bijvoorbeeld RGK en/of TSK)



Het toestel is standaard afgesteld op aardgas G25.3.

Een juiste werking van de gasluchtrekening kan worden vastgesteld door de rookgassen direct boven het toestel middels een meetprobe van een rookgasanalyzer te meten. De meting vindt op hoog- en laaglast plaats (zie hiervoor § 7.9.1 en § 7.9.2). Uitsluitend op laaglast kan een eventuele afwijking gecorrigeerd worden door het gasblok opnieuw in te stellen (zie § 7.9.3).



### Belangrijk.

- Controle van de gas/luchtrekening dient met geopende mantel plaats te vinden.
- De meting dient uitgevoerd te worden op basis van O<sub>2</sub>, d.w.z. de rookgasanalyzer dient voorzien te zijn van een O<sub>2</sub> sensor. Het is toegestaan de gemeten O<sub>2</sub> meetwaarde in de rookgasanalyzer om te zetten naar een CO<sub>2</sub> meetwaarde.
- De afwijking van de rookgasanalyzer mag maximaal +/- 0.3% zijn (op basis van O<sub>2</sub>).
- Een betrouwbare controle en afstelling is alleen gewaarborgd indien er geen extreme onderdruk in de rookgasaansluiting t.o.v. de opstellingsruimte aanwezig is. Denk hierbij aan bijvoorbeeld natuurlijke trek (wind).
- Een afwijking bij hooglast kan niet door het afstellen van het gasblok gecorrigeerd worden. Het toestel dient in dat geval nauwgezet op gasdichtheid en juistheid van toegepaste componenten (met name de gasdoseringsring en de ventilator inclusief venturi) gecontroleerd te worden.
- Bij vervanging van onderdelen en/of ombouw naar een ander gassoort dient altijd de juiste werking van de gasluchtrekening gecontroleerd te worden.



De in de volgende paragrafen vermelde O<sub>2</sub> en CO<sub>2</sub> waarden gelden voor alle in de tabel vermelde toesteltypen.

## 7.9 Controle gasluchtregeling

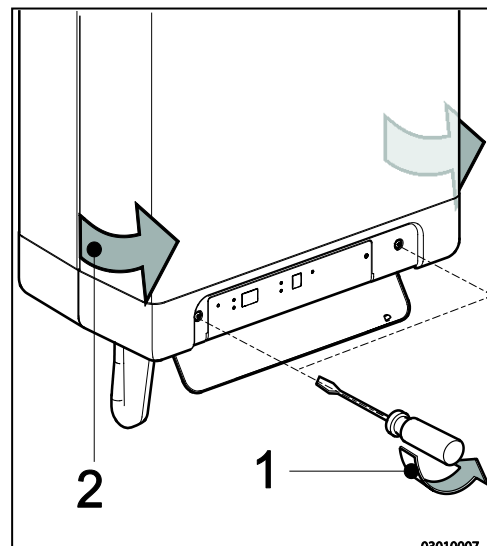
### 7.9.1 Hooglast meting

- Schakel het toestel uit met de **ⓘ** toets.  
Op het service display verschijnt [ — ].
- Verwijder de voormantel van het toestel door het losdraaien van de 2 bevestigings-schroeven.
- Verwijder de afdekdop X van het rookgasmeetpunt op de rookgasadapter **boven** het toestel.
- Plaats de meetprobe van de rookgasanalyzer in het rookgasmeetpunt.

#### Belangrijk.



- Verzekert u ervan dat de rookgasanalyzer gekalibreerd is. De opstart procedure van de rookgasanalyzer dient voltooid te zijn voordat de meetprobe in het rookgasmeetpunt wordt geplaatst.
- De meetprobe dient het rookgas-meetpunt volledig af te dichten om een betrouwbare meting te waarborgen.
- Het uiteinde van de meetprobe moet zich volledig in de rookgassen bevinden (midden van de rookgaspijp).

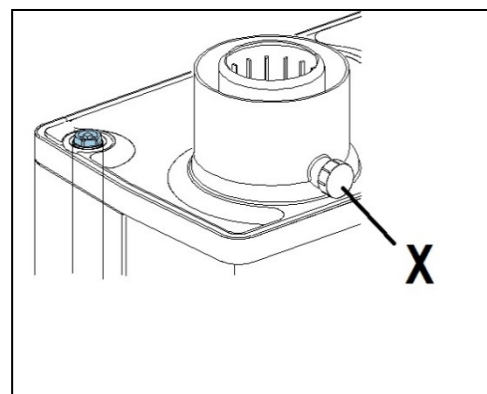


- Schakel het toestel in met de **ⓘ** toets.
- Schakel het toestel in op hooglast. Druk hiervoor de **↶** toets en gelijktijdig 2 maal de **+** toets in totdat de hoofdletter H op het service display verschijnt.

#### Belangrijk.



- Verzekert u ervan dat de **hoofdletter H** op het service display verschijnt. Hiermee is zeker gesteld dat het toestel op de maximale belasting draait.



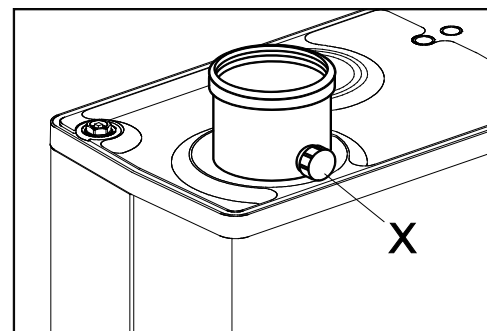
- Wacht tot de uitlezing van de rookgasanalyzer stabiel is (minimaal 3 minuten).
- Noteer de gemeten  $O_2(H)$  of  $CO_2(H)$  waarde.  
 $O_2(H)$  = gemeten hooglast  $O_2$  waarde  
 $CO_2(H)$  = gemeten hooglast  $CO_2$  waarde
- Controleer volgens tabel 2a dan wel tabel 2b of de gemeten hooglast  $O_2(H)$  of  $CO_2(H)$  waarde tussen de aangegeven boven en onder grenzen ligt.

Tabel 2a: Toegestane  $O_2(H)$  grenzen bij hooglast (open mantel)

Grenswaarden	Gascategorie		
	Aardgas 2EK G25.3	Propaan 3P G31	Aardgas 2E G20
	$O_2$ [%]	$O_2$ [%]	$O_2$ [%]
Bovengrens	5.70	6.05	5.60
Ondergrens	3.15	4.50	3.85

Tabel 2b: Toegestane  $CO_2(H)$  grenzen bij hooglast (open mantel)

Grenswaarden	Gascategorie		
	Aardgas 2EK G25.3	Propaan 3P G31	Aardgas 2E G20
	$CO_2$ [%]	$CO_2$ [%]	$CO_2$ [%]
Bovengrens	9.8	10.8	9.6
Ondergrens	8.4	9.8	8.6



#### Belangrijk


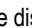
- Een afwijking bij hooglast kan niet door het afstellen van het gasblok gecorrigeerd worden. Het toestel dient in dat geval nauwgezet op gasdichtheid en juistheid van toegepaste componenten (met name de gasdoseerring en de ventilator inclusief venturi) gecontroleerd te worden.

- Voer vervolgens de meting op laaglast uit (zie § 7.9.2).

### 7.9.2 Laaglast meting

Voordat de laaglast meting uitgevoerd wordt dient de hooglast meting afgerond te zijn.

De gemeten O<sub>2</sub>(H) of CO<sub>2</sub>(H) waarde tijdens hooglast is van belang voor het bepalen van de juiste waarde tijdens de laaglast controle. Zie § 7.9.1 voor de hooglast meting.

1. Schakel het toestel in op laaglast. Druk hiervoor de  toets en gelijktijdig 1 maal de  toets in totdat de letter hoofdletter L op het service display verschijnt.
2. Wacht tot de rookgasanalyser uitlezing stabiel is (minimaal 3 minuten).
3. Noteer de gemeten O<sub>2</sub>(L) of CO<sub>2</sub>(L) waarde.  
O<sub>2</sub>(L) = gemeten laaglast O<sub>2</sub> waarde  
CO<sub>2</sub>(L) = gemeten laaglast CO<sub>2</sub> waarde
4. Controleer volgens tabel 3a dan wel 3b of de gemeten laaglast O<sub>2</sub>(L) of CO<sub>2</sub>(L) waarde tussen de aangegeven boven en onder grenzen ligt.



De O<sub>2</sub> ondergrens is de O<sub>2</sub>(H) waarde welke genoteerd is tijdens de hooglast meting. De CO<sub>2</sub> bovengrens is de CO<sub>2</sub>(H) waarde welke genoteerd is tijdens de hooglast meting. (Zie § 7.9.1, punt 8)

**Tabel 3a: Toegestane O<sub>2</sub>(L) grenzen bij laaglast (open mantel)**

Grenswaarden	Gascategorie		
	Aardgas 2EK G25.3	Propaan 3P G31	Aardgas 2E G20
	O <sub>2</sub> [%]	O <sub>2</sub> [%]	O <sub>2</sub> [%]
<i>Bovengrens</i>	6.05	6.65	6.00
<i>Ondergrens</i>	O <sub>2</sub> (H)	O <sub>2</sub> (H) + 0.5	O <sub>2</sub> (H)

**Tabel 3b: Toegestane CO<sub>2</sub>(L) grenzen bij laaglast (open mantel)**

Grenswaarden	Gascategorie		
	Aardgas 2EK G25.3	Propaan 3P G31	Aardgas 2E G20
	CO <sub>2</sub> [%]	CO <sub>2</sub> [%]	CO <sub>2</sub> [%]
<i>Bovengrens</i>	CO <sub>2</sub> (H)	CO <sub>2</sub> (H) - 0.3	CO <sub>2</sub> (H)
<i>Ondergrens</i>	8.2	9.4	8.4




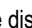

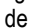
**Belangrijk**

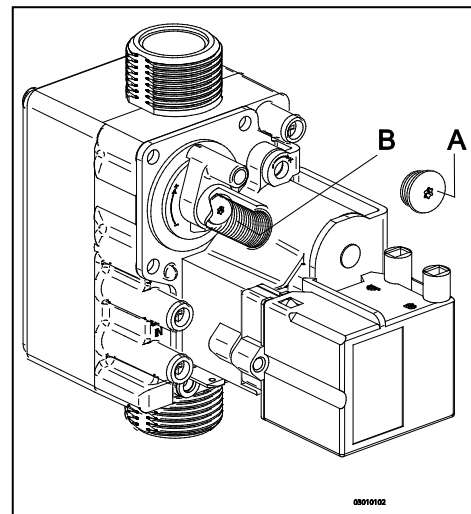
- De gasluchtrekening is correct ingesteld als de gemeten waarde op laaglast binnen de aangegeven boven en ondergrenzen valt. Bijstellen van de gasluchtrekening is in dat geval niet nodig. De instelling bij laaglast dient bijgesteld te worden volgens de in § 7.9.3 omschreven methode indien de gemeten waarde buiten de aangegeven grenzen ligt dient.



**Voorbeeld (Aardgas 2EK - G25.3)**



Tijdens hooglast is een O<sub>2</sub>(H) waarde gemeten van 4.0%. In dat geval moet de laaglast O<sub>2</sub>(L) meetwaarde zich bevinden tussen de gemeten hooglast meetwaarde van 4.0% (ondergrens) en de in tabel 3a aangegeven bovengrens van 6.05%. Indien een laaglast O<sub>2</sub>(L) meetwaarde gemeten wordt groter dan 6.05% of kleiner dan 4.0% dient bijstelling plaats te vinden.

5. Ga, indien de laaglast meting buiten de in tabel 3a of 3b genoemde grenzen valt, door naar § 7.9.3 om het gasblok opnieuw in te stellen. Indien instelling correct is ga door naar punt 6.
6. Monteer de voormantel en zet de 2 schroeven handvast. Controleer de CO waarde bij laaglast. De maximaal toegestane CO meetwaarde is 160 ppm.
7. Schakel het toestel in op hooglast. Druk hiervoor de  toets en gelijktijdig 2 maal de  toets in totdat de hoofdletter H op het service display verschijnt. Controleer de CO waarde bij hooglast. De maximaal toegestane CO meetwaarde is 160 ppm.
8. Schakel het toestel uit met de  toets.
9. Verwijder de meetprobe van de rookgasanalyser uit het rookgasmeetpunt en breng afdekdop X weer zorgvuldig aan op de adapter boven het toestel.
10. Schakel het toestel weer in met de  toets.
11. Controleer de gasdichtheid van het rookgasmeetpunt.



**7.9.3 Laaglast correctie**

Voordat de laaglast correctie wordt uitgevoerd dienen de hoog- en laaglast metingen uitgevoerd te zijn. De gemeten  $O_2(H)$  of  $CO_2(H)$  waarde tijdens hooglast is van belang voor het bepalen van de juiste waarde van de laaglast instelling (zie § 7.9.1. en § 7.9.2).

1. Verwijder de afdekschroef A van het gasblok zodat de instelschroef B bereikbaar wordt.
2. Schakel het toestel in op laaglast. Druk hiervoor de  toets en gelijktijdig 1 maal de  toets in totdat de hoofdletter L op het service display verschijnt.
3. Wacht tot de rookgasanalyser uitlezing stabiel is (minimaal 3 minuten).
4. Meet de  $O_2(L)$  of  $CO_2(L)$  waarde.
5. Stel m.b.v. instelschroef B de juiste  $O_2(L)$  of  $CO_2(L)$  waarde in. Zie voor de juiste  $O_2(L)$  instelwaarde tabel 4a, 4b en 5c. Zie voor de juiste  $CO_2(L)$  instelwaarde tabel 5a, 5b en 5c.



- Kies de juiste tabel afhankelijk van de toegepaste gascategorie:  
4a en 5a: aardgas 2EK G25.3  
4b en 5b: propaan 3P G31  
4c en 5c: aardgas 2E G20
- De hooglast meetwaarde is bepalend voor een correcte afstelling. Deze meetwaarde is genoteerd tijdens de hooglast meting ( $O_2(H)$  of  $CO_2(H)$ ), zie § 7.9.1 punt 8).
- Rechtsom draaien van de instelschroef is  $O_2$  verlaging ( $CO_2$  verhoging), linksom is  $O_2$  verhoging ( $CO_2$  verlaging).
- Verdraai de instelschroef met kleine stapjes en wacht telkens na het verdraaien tot de meting stabiel is.

**Tabel 4a: Bepaling  $O_2(L)$  instelwaarde voor aardgas 2EK (open mantel)**

Aardgas 2EK G25.3 (25 mBar)	
Gemeten waarde bij hooglast (zie § 7.9.1 punt 8)	Instelwaarde laaglast (= $0.5 \times O_2(H) + 3.05$ )
$O_2(H)$ [%]	$O_2(L)$ [%]
5.70	5.90 ±0.2
5.30	5.70 ±0.2
5.00	5.55 ±0.2
4.70	5.40 ±0.2
4.40	5.25 ±0.2
4.10	5.10 ±0.2
3.80	4.95 ±0.2
3.50	4.80 ±0.2
3.15	4.65 ±0.2

**Tabel 4b: Bepaling  $O_2(L)$  instelwaarde voor propaan 3P (open mantel)**

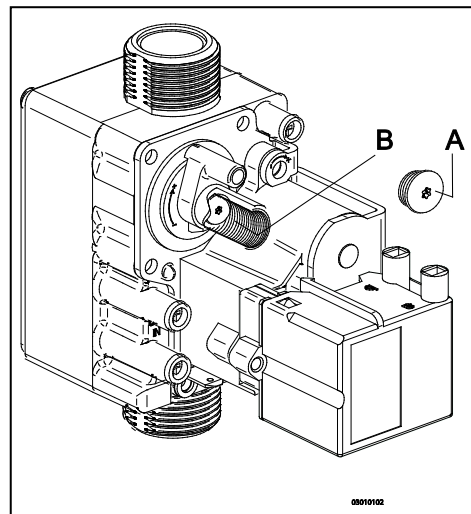
Propaan 3P G31 (30 & 50 mBar)	
Gemeten waarde bij hooglast (zie § 7.9.1 punt 8)	Instelwaarde laaglast (= $O_2(H) + 0.5$ )
$O_2(H)$ [%]	$O_2(L)$ [%]
6.05	6.55 ±0.2
5.70	6.20 ±0.2
5.40	5.90 ±0.2
5.10	5.60 ±0.2
4.80	5.30 ±0.2
4.50	5.00 ±0.2

**Tabel 4c: Bepaling  $O_2(L)$  instelwaarde voor aardgas 2E (open mantel)**

Aardgas 2E G20 (20 mBar)	
Gemeten waarde bij hooglast (zie § 7.9.1 punt 8)	Instelwaarde laaglast (= $0.5 \times O_2(H) + 3.05$ )
$O_2(H)$ [%]	$O_2(L)$ [%]
5.60	5.80 ±0.2
5.30	5.65 ±0.2
5.00	5.50 ±0.2
4.70	5.35 ±0.2
4.40	5.20 ±0.2
4.10	5.05 ±0.2
3.85	4.90 ±0.2

**Tabel 5a: Bepaling CO<sub>2</sub>(L) instelwaarde voor aardgas 2EK (open mantel)**

Aardgas 2EK G25.3 (25 mBar)	
Gemeten waarde bij hooglast (zie § 7.9.1 punt 8)	Instelwaarde laaglast (= 0.5 x CO <sub>2</sub> (H) + 4.1)
CO <sub>2</sub> (H) [%]	CO <sub>2</sub> (L) [%]
9.8	9.0 ±0.1
9.6	8.9 ±0.1
9.4	8.8 ±0.1
9.2	8.7 ±0.1
9.0	8.6 ±0.1
8.8	8.5 ±0.1
8.6	8.4 ±0.1
8.4	8.3 ±0.1



**Tabel 5b: Bepaling CO<sub>2</sub>(L) instelwaarde voor propaan 3P (open mantel)**

Propaan 3P G31 (30 & 50 mBar)	
Gemeten waarde bij hooglast (zie § 7.9.1 punt 8)	Instelwaarde laaglast (= CO <sub>2</sub> (H) - 0.3)
CO <sub>2</sub> (H) [%]	CO <sub>2</sub> (L) [%]
10.8	10.5 ±0.1
10.6	10.3 ±0.1
10.4	10.1 ±0.1
10.2	9.9 ±0.1
10.0	9.7 ±0.1
9.8	9.5 ±0.1

**Tabel 5c: Bepaling CO<sub>2</sub>(L) instelwaarde voor aardgas 2E (open mantel)**

Aardgas 2E G20 (20 mBar)	
Gemeten waarde bij hooglast (zie § 7.9.1 punt 8)	Instelwaarde laaglast (= 0.5 x CO <sub>2</sub> (H) + 4.1)
CO <sub>2</sub> (H) [%]	CO <sub>2</sub> (L) [%]
9.6	9.0 ±0.1
9.4	8.9 ±0.1
9.2	8.8 ±0.1
9.0	8.7 ±0.1
8.8	8.6 ±0.1
8.6	8.5 ±0.1



**Voorbeeld (bij toepassing van Aardgas 2EK - G25.3)**

Tijdens hooglast is een O<sub>2</sub>(H) waarde gemeten van 4.10%.  
In dat geval is de laaglast O<sub>2</sub> instelwaarde 5.10 ±0.2%.

- Breng de afdekschroef A van het gasblok weer aan zodat de instelschroef B verzegeld wordt.
- Voer de hoog en laaglast metingen genoemd in § 7.9.1 en § 7.9.2 opnieuw uit (begin bij punt 6 in § 7.9.1) om de juiste werking van het toestel zeker te stellen.





**Belangrijk**

Werkzaamheden aan gas voerende delen alsmede het afstellen van de gasluchtregeling dient te worden uitgevoerd door een erkend installateur.



## 8 STORINGEN

### 8.1 Laatste storing tonen

Breng het toestel met de  toets in de uit-stand en druk de  toets in.

De rode storings-LED brandt continue, en de laatste storingscode wordt knipperend op het temperatuurdisplay getoond.

Indien het toestel nog nooit een vergrendelende storing heeft gedetecteerd, wordt geen code getoond.


De laatste vergrendelende storing kan gewist worden door tijdens het indrukken van de  toets de  toets kort in te drukken.

### 8.2 Storingscodes

Als de storings-LED knippert detecteert de branderautomaat een fout. Op het temperatuur display wordt een storingscode weergegeven.

Als de storing is verholpen kan de branderautomaat opnieuw gestart worden door op de reset  toets te drukken.

De volgende fouten worden onderscheiden:

Temperatuur display	Omschrijving	Mogelijke oorzaak/oplossing
		<ul style="list-style-type: none"><li>• Toestel staat uit.</li></ul>
10, 11, 12, 13, 14	Sensorfout S1	<ul style="list-style-type: none"><li>• Lucht in de installatie. Ontlucht ketel en CV-installatie.</li><li>• Controleer de bevestiging van de klem ntc om de warmwaterbuis.</li><li>• Controleer bedrading op breuk.</li><li>• Vervang S1.</li></ul>
20, 21, 22, 23, 24	Sensorfout S2	<ul style="list-style-type: none"><li>• Controleer bedrading op breuk.</li><li>• Vervang S2.</li></ul>
0	Sensorfout na zelf controle	<ul style="list-style-type: none"><li>• Vervang S1 en/of S2.</li></ul>
1	Temperatuur te hoog	<ul style="list-style-type: none"><li>• Lucht in installatie. Ontlucht ketel en CV-installatie.</li><li>• Pomp draait niet. Reset of vervang de pomp, zie § 8.2.10.</li><li>• Controleer, indien aanwezig, de terugslagklep onder pomp</li></ul>
2	Verwisseling S1 en S2	<ul style="list-style-type: none"><li>• Controleer kabelboom.</li><li>• Vervang S1 of S2.</li></ul>
4	Geen vlamsignaal	<ul style="list-style-type: none"><li>• Gaskraan dicht.</li><li>• Gasvoordruk te laag of valt weg. Lager dan 20 mbar.</li><li>• Gasvoordruk te hoog. P max 60 mbar.</li><li>• Controleer terugslagklep.</li><li>• Condensafvoer verstopt.</li><li>• Controleer ontsteekunit en ontsteekkabel.</li><li>• Controleer branderbed en branderpakking</li><li>• Geen of onjuiste ontsteekafstand, controleer deze m.b.v. de controlemal (art. nr. 074617).</li><li>• Gasblok of ontsteek unit krijgt geen spanning.</li><li>• Controleer aarding.</li></ul>
5	Slecht vlamsignaal	<ul style="list-style-type: none"><li>• Condensafvoer verstopt.</li><li>• Gasvoordruk te laag of valt weg. Lager dan 20 mbar.</li><li>• Controleer ontsteekunit en ontsteekkabel.</li><li>• Afstelling gasblok controleren.</li><li>• Controleer aarding wandcontactdoos.</li><li>• Controleer luchttoevoer en rookgasafvoer i.v.m. mogelijke recirculatie van rookgassen.</li></ul>
6	Vlam detectie fout	<ul style="list-style-type: none"><li>• Vervang ontsteekkabel + bougiekop.</li><li>• Vervang ontsteekunit.</li><li>• Vervang branderautomaat.</li></ul>
8	Ventilatoroerental niet juist	<ul style="list-style-type: none"><li>• Ventilator loopt aan tegen mantel isolatie.</li><li>• Bedrading tussen ventilator en mantel.</li><li>• Controleer bedrading of steker op slecht contact draad., meet 25-27V dc.</li><li>• Controleer en/of vervang ventilator.</li><li>• Vervang branderautomaat.</li></ul>
27	Kortsluiting buitenvoeler	<ul style="list-style-type: none"><li>• Controleer de bedrading van de buitenvoeler.</li><li>• Vervang buitenvoeler.</li><li>• BRINK WTW koppelstuk aangesloten. Branderautomaat is ongeschikt voor deze toepassing. Vervang de branderautomaat voor de juiste versie.</li></ul>
29,30	Vlam detectie fout	<ul style="list-style-type: none"><li>• Controleer aanwezigheid rookgas terugslagklep en plaats indien nodig.</li><li>• Vervang ontsteekunit.</li></ul>



Vervang defecte onderdelen uitsluitend voor de originele Intergas onderdelen.

Het niet of onjuist monteren van de sensoren S1 en/of S2 kan leiden tot ernstige schade.

### 8.2.1 Brander ontsteekt luidruchtig

Mogelijke oorzaken:

Voordruk te hoog.

Nee ↓

Onjuiste ontsteekafstand.

Nee ↓

Gas-luchtregeling niet goed ingeregeld.

Nee ↓

Zwakke vonk.

Oplossing:

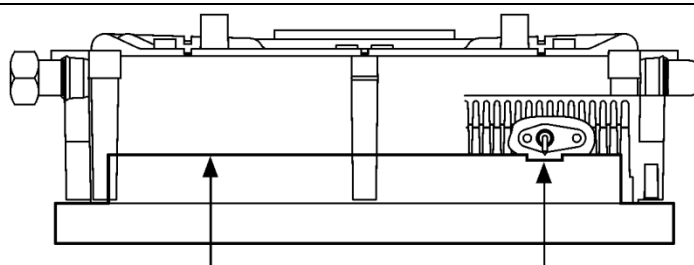
Ja ➔ Mogelijk is de huisdrukregelaar defect. Neem contact op met het energiebedrijf.

Ja ➔ Controleer de ontsteekpenafstand.  
Vervang de ontsteekpen.

Ja ➔ Controleer de afstelling, zie Gas- luchtregeling.

Ja ➔ Controleer de ontsteekafstand.  
Controleer en/of vervang de ontsteekkabel.  
Vervang de ontsteekunit op het gasblok. Vervang de ontsteekpen.

Controlemaal ontsteekpenpositie  
Art.nr. 074617



Pen moet mal raken.

Pen mag mal niet raken.

Art.nr. 989767.03

### 8.2.2 Brander resoneert

Mogelijke oorzaken:

Voordruk te laag. Lager dan 20 mbar.

Nee ↓

Recirculatie rookgassen.

Nee ↓

Gas- luchtregeling niet goed ingeregeld.

Nee ↓

Branderpakking defect.

Nee ↓

Brander defect.

Oplossing:

Ja ➔ Mogelijk is de huisdrukregelaar defect. Neem contact op met het gasbedrijf.

Ja ➔ Controleer de rookgasafvoer en luchttoevoer.

Ja ➔ Controleer de afstelling, zie gas-luchtregeling.

Ja ➔ Vervang de branderpakking.

Ja ➔ Vervang de brander.

### 8.2.3 Geen verwarming (CV)

Mogelijke oorzaken:

Het service display geeft een balkje ( - )  
weer. Het toestel staat uit.

Nee ↓

Kamerthermostaat/weersafhankelijke regeling  
niet gesloten of defect.

Nee ↓

Pomp draait niet. Display geeft 80 en 1 weer.

Nee ↓

Geen spanning (24 V).

Oplossing:

Ja ➔ Schakel het toestel in m.b.v. de Ⓢ toets.

Ja ➔ Controleer de bedrading.  
Controleer OpenTherm en Aan/uit aansluiting van het toestel.  
Vervang de thermostaat.  
Vervang de weersafhankelijke regeling.

Ja ➔ Controleer de spanning.  
Controleer connector X2.  
Steek met een schroevendraaier in de gleuf van de as van de pomp en draai de as.  
Vervang defecte pomp.

Ja ➔ Vervang defecte automaat. Controleer de bedrading volgens het schema.  
Controleer de connector X4.  
Vervang de defecte automaat.

## 8.2.4 Het vermogen is verminderd

Mogelijke oorzaken:

Op hoog toerental is het vermogen met meer dan 5% afgenomen.

Ja ➔

Oplossing:

Controleer toestel, sifon en afvoersysteem op vervuiling.  
Reinig toestel, sifon en afvoersysteem.

## 8.2.5 CV komt niet op temperatuur

Mogelijke oorzaken:

Waterdruk in installatie is te laag.

Ja ➔

Oplossing:

Vul de installatie bij.

Nee ↓

Instelling kamerthermostaat niet in orde.

Ja ➔

Controleer de instelling en pas deze eventueel aan: Instellen op 0,1 A.

Nee ↓

Temperatuur is te laag ingesteld.

Ja ➔

Verhoog de CV-temperatuur Zie Bedrijf CV. Indien een buitenvoeler aanwezig is: Controleer de buitenvoeler op kortsluiting: hef deze op.

Nee ↓

Pomp draait niet goed. Pompstand is te laag.

Ja ➔

Verhoog de pompstand (zie § 7.2 parameters 3. en/of c. ) of vervang de pomp.

Nee ↓

Geen doorstroming in de installatie.

Ja ➔

Controleer of er doorstroming is: er moeten minimaal 2 of 3 radiatoren open staan.

Nee ↓

Het ketelvermogen is niet goed ingesteld voor de installatie.

Ja ➔

Pas het vermogen aan. Zie Instelling maximaal CV-vermogen.

Nee ↓

Geen warmte overdracht door vervuiling in de wisselaar/installatie

Ja ➔

Spoel de wisselaar/installatie CV-zijdig.


## 8.2.6 Geen warmwater (WW)

Mogelijke oorzaken:

Het service display geeft een balkje (  ) weer. Het toestel staat uit.

Ja ➔

Oplossing:

Schakel het toestel in m.b.v. de  toets.

Nee ↓

De douchemengkraan is defect.

Ja ➔

De mengkraan laat alleen koud water door. Hierdoor blijft de tapflow door het toestel onder de 1,5 l/min. Vervang de mengkraan.

Nee ↓

Geen spanning op de stromingssensor (5V DC).

Ja ➔

Controleer de bedrading volgens het schema.

Nee ↓

Brander komt niet in op WW: S3 defect.

Ja ➔

Vervang S3.

Nee ↓

Stromingssensor detecteert geen warmtevrage.

Ja ➔

Tapflow < 1,5 l/min.  
Reinig of vervang de stromingssensor.

## 8.2.7 Warmwater komt niet op temperatuur

Mogelijke oorzaken:

Tapflow te hoog.

Ja ➔

Oplossing/oorzaak:

Reduceer de tapflow. Controleer doseerschijf (HRE 24/18 A en HRE 28/24 A).

Nee ↓

CV-installatie wordt tijdens tappen warm.

Ja ➔

Ongewenste circulatie in het cv-circuit door thermosifonwerking of tweede pomp in het cv-circuit. Plaats een keerklep ingeval van thermosifonwerking of een tweewegklep ingeval van een tweede pomp.

Instelling warmwater temperatuur te laag.

Ja ➔

Verhoog de warmwater temperatuur, zie § 7.1.

Nee ↓

Onvoldoende warmte overdracht door kalk of vervuiling in het toestel tapwaterzijdig.

Ja ➔

Ontkalk of spoel het toestel tapwaterzijdig.



### 8.2.8 CV-installatie blijft ongewenst warm

Mogelijke oorzaken:

Kamerthermostaat/weersafhankelijke regeling defect of kort gesloten.

Ja ➔

Oplossing:

Controleer de bedrading.  
Controleer OpenTherm, Aan/uit aansluiting van het toestel of de verbinding tussen CV-ketel en RF-kamerthermostaat Vervang de thermostaat.  
Vervang de weersafhankelijke regeling.

Nee ↓

CV-installatie wordt opgewarmd door middel van Tapcomfort. Het servicedisplay geeft regelmatig code 7 weer.

Ja ➔

Ongewenste circulatie in het CV-circuit door thermosifonwerking of tweede pomp in het CV-circuit. Plaats een keerklep ingeval van thermosifon werking of een tweewegklep ingeval van een tweede pomp.

### 8.2.9 A-label pomp LED knippert afwisselend rood/groen

Mogelijke oorzaken:

Te hoge of te lage netspanning.

Ja ➔

Oplossing:

Controleer de netspanning.

Nee ↓

Temperatuur pomp is te hoog.

Ja ➔

Controleer de water- en omgevingstemperatuur.

### 8.2.10 A-label pomp LED knippert rood

Mogelijke oorzaken:

Pomp gestopt.

Ja ➔

Oplossing:

Reset de pomp door het toestel minimaal 20 seconden met de aan/uit knop ① uit te zetten (let op: indien pomp op continue is ingesteld kan de pomp alleen worden gereset door de steker uit het stopcontact te nemen).  
Vervang de pomp.

## 9 ONDERHOUD

Het toestel en de installatie dienen elk jaar door een erkend installateur gecontroleerd en zo nodig gereinigd te worden, mits er afwijkende afspraken zijn gemaakt met de fabrikant. Het jaarlijks onderhoudsinterval is gebaseerd op een te verwachten bedrijfstijd van ca. 1500 stookuren/jaar.

De afdichting in de voorplaat dient bij het onderhoud te worden vervangen. Controleer de overige afdichtingen en vervang deze indien nodig.

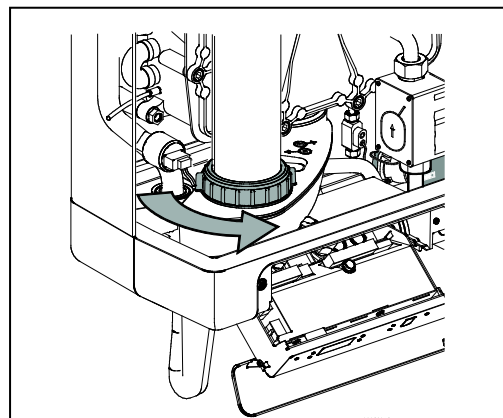


### VOORZICHTIG

**Werkzaamheden aan gasvoerende delen mogen uitsluitend door een erkend installateur uitgevoerd worden.**

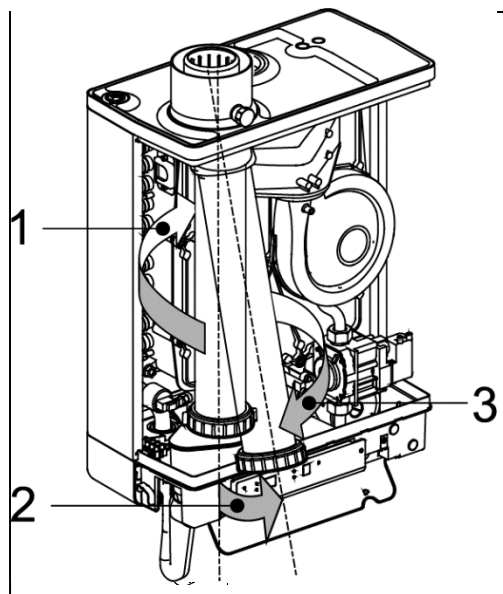
**Controleer na werkzaamheden alle rookgasvoerende delen op dichtheid.**

**Wanneer het toestel zojuist in bedrijf is geweest kunnen sommige onderdelen heet zijn.**



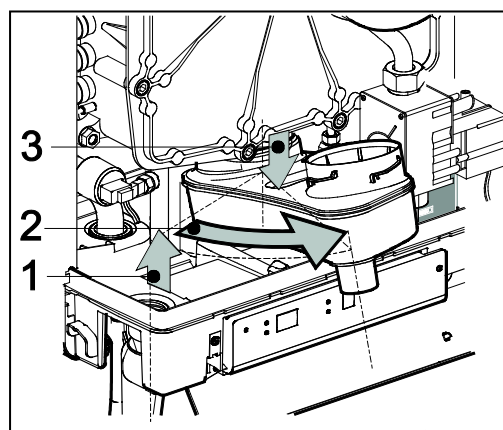
### 9.1.1 Demonteren

1. Schakel het toestel uit met de ① toets.
2. Neem de steker uit de wandcontactdoos.
3. Sluit de gaskraan.
4. Open de displayklep en draai de twee schroeven links en rechts naast de display los en demonteer het frontpaneel.
5. Wacht tot het toestel is afgekoeld.
6. Draai de wartelmoer onderaan de rookgaskoker linksom los.
7. Schuif de rookgaskoker met een linksomdraaiende beweging naar boven (1) tot de onderkant van de pijp boven de aansluiting van de condensafvoerbak is gekomen. Trek de onderkant van de pijp naar voren (2) en neem de pijp linksom draaiend naar onder toe weg (3). **Let op: bij een overdruk clv-systeem dient gedurende het onderhoud de onderzijde van de rookgasadapter te worden afdicht.**
8. Til de condensafvoerbak aan de linkerkant uit de aansluiting van de sifon (4) en draai hem naar rechts met de sifon aansluiting over de rand van de onderbak (5). Duw de condensafvoerbak aan de achterkant naar beneden van de aansluiting op de warmtewisselaar (6) en neem hem uit het toestel.
9. Neem de connector van de ventilator en de ontstekeenheid van het gasblok.
10. Neem de koppeling onder het gasblok los.
11. Schroef de borstbouten (inbus) van het voordeksel los en neem dit compleet met gasblok en ventilator naar voren toe weg (let op dat de brander, isolatieplaat, gasblok, gasleiding en de ventilator niet beschadigen). Leg de afgenomen voordeksel met de voetsteunen horizontaal op een vlakke ondergrond.
12. De brander en de geïntegreerde isolatieplaat behoeven geen onderhoud (niet te worden gereinigd). Gebruik derhalve nooit een borstel of perslucht om deze onderdelen te reinigen, zodat het ontwikkelen van stof wordt vermeden.
13. Demonteer de stuwstrippen die dwars in de lamellen van de warmtewisselaar zijn geplaatst. Dit geldt niet voor de Kombi Kompakt HRE 36/48 A.



### 9.1.2 Reinigen

1. Reinig de stuwstrippen en de lamellen van de warmtewisselaar van boven naar beneden met een borstel of stofzuiger.
2. Reinig de onderzijde van de warmtewisselaar.
3. Reinig de condensafvoerbak met water.
4. Reinig de sifon met water.
5. Reinig alleen de onderkant (binnenkant) van de voorplaat.



### VOORZICHTIG

**De geïntegreerde isolatieplaat en branderpakking bevatten keramische vezels.**

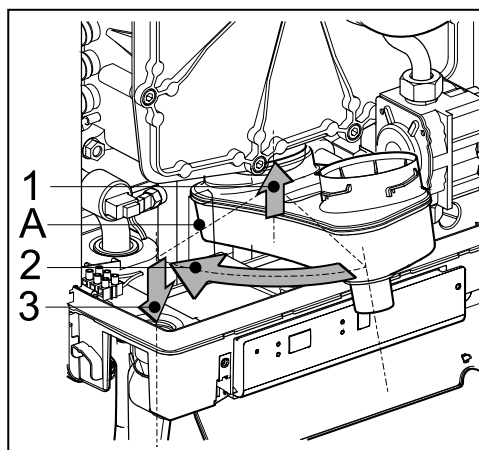
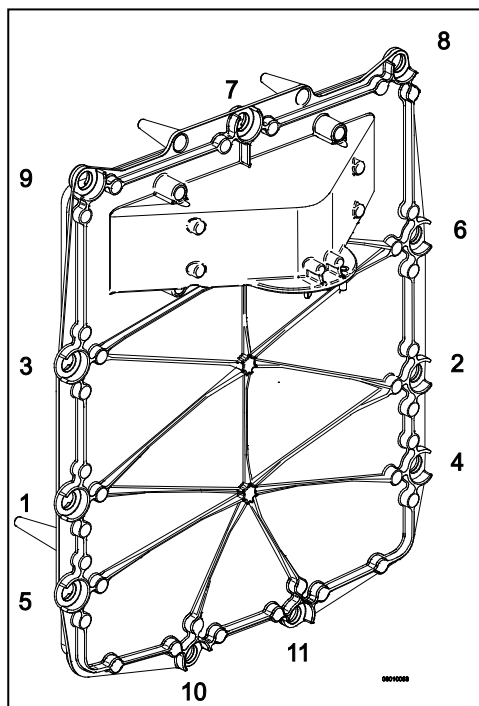
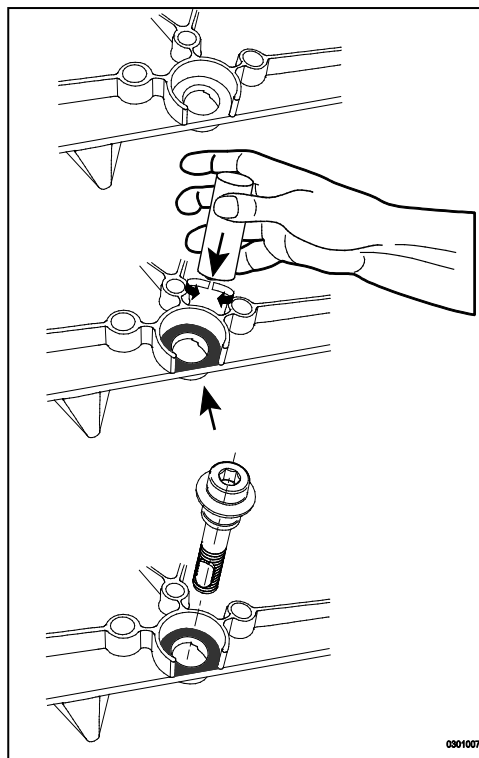
### 9.1.3 Monteren



Controleer bij het monteren de diverse afdichtingen op beschadigingen, verharding, (haar)scheuren en/of verkleuringen. Plaats waar nodig een nieuwe afdichting. Controleer tevens de juiste positionering.

Het niet of onjuist monteren van de stuwtrippen kan leiden tot ernstige schade (dit geldt niet voor de HRE 36/48 A).

1. Plaats de stuwstrippen in de warmtewisselaar. Dit geldt niet voor de Kombi Kompakt HRE 36/48 A.
2. Controleer dat tussen de flens van de borstbout en de voorplaat een dunne laag keramisch vet aanwezig is. Als geen of onvoldoende vet aanwezig is moet dit alsnog worden aangebracht (zie afbeelding).
3. Controleer of de afdichting rondom de voorplaat goed geplaatst is. Plaats de voorplaat op de warmtewisselaar en bevestig deze met de speciale borstbouten (inbus). Draai de borstbouten gelijkmatig kruislings handvast aan (10 – 12 Nm). Zie voor de volgorde van het aandraaien de afbeelding.  
N.B. De afgebeelde voorplaat is voorzien van 11 borstbouten (Kombi Kompakt HRE 28/24 A, HRE 36/30 A en HRE 36/48 A). De voorplaat van de HRE 24/18 A is voorzien van 9 borstbouten.
4. Draai de branderboutjes gelijkmatig kruislings handvast aan.
5. Monteer de gaskoppeling onder het gasblok.
6. Monteer de connector op de ventilator en de ontstekunit op het gasblok.
7. Monteer de condensafvoerbak door deze met de sifon aansluiting nog voor de onderbak, op de afvoerstomp van de wisselaar te schuiven (1). Draai de condensafvoerbak daarna naar links (2) en druk deze naar beneden in de sifon aansluiting (3). Let er op dat daarbij de achterzijde van de condensafvoerbak op de nok achterin de onderbak (A) komt te rusten.
8. Vul de sifon met water en monteer deze op de aansluiting onder de condensafvoerbak.
9. Schuif de rookgaskoker naar links draaiend met de bovenkant om de rookgasadapter in het bovendeksel. **Let op: bij een overdruk CLV-systeem dient de tijdens onderhoud geplaatste afdichting eerst te worden verwijderd voordat de rookgaskoker geplaatst kan worden.** Steek de onderkant in de condensafvoerbak, sleep de afdichting naar beneden en draai de wartelmoer rechtsom vast.
10. Open de gaskraan en controleer de gaskoppelingen onder het gasblok en op de montagebeugel op lekkage.
11. Controleer de CV- en de waterleidingen op lekkage.
12. Stop de steker in de wandcontactdoos.
13. Stel het toestel in bedrijf met de **I** toets.
14. Controleer het voordeksel, de verbinding van de ventilator op het voordeksel en de rookgasafvoer onderdelen op lekkage.
15. Controleer de gas-luchtregeling (zie § 7.9 ) en controleer de gaskoppeling op het gasblok op dichtheid.
16. Monteer de mantel en draai de twee schroeven links en rechts naast de display vast, sluit de displayklep.
17. Controleer de verwarming en de warmwatervoorziening op een goede werking.



## 10 TECHNISCHE SPECIFICATIES

<b>Toestel categorie</b>	<b>C13; C33; C43; C53; C63; C83; C93</b>
Gasvoordruk	G25.3: 25 mbar, G31: 30 of 50 mbar
Geschikt voor gas	II2EK3P

Technische gegevens	Kombi Kompakt HRE			
	24/18 A	28/24 A	36/30 A	36/48 A

Tapwater					
Nom. belasting bovenwaarde*	kW	6,2 – 27,0 (24,6)	7,9 – 33,1 (31,1)	8,0 – 36,3	8,0 – 36,3
Nom. belasting onderwaarde*	kW	5,6 – 24,3 (22,1)	7,1 – 29,9 (28,0)	7,2 – 32,7	7,2 – 32,7
Nom. vermogen*	kW	6,1 – 23,0 (21,0)	6,6 – 27,9 (26,2)	7,9 – 31,5	7,9 – 31,5
Tapdrempel	l/min	1,5			
Tapwaterhoeveelheid 60°C	l/min	6	7,5	9	9
Tapwaterhoeveelheid 40°C (gemengd)	l/min	10	12,5	15	15
Tapwatertemperatuur	°C	40 – 65			
Effectieve toestelwachtijd**	sec	<1			
Tapwaterzijdig drukverschil	kPa	Zie § 5.2			

CV					
Nom. belasting bovenwaarde***	kW	6,2 – 20,8	7,9 – 26,3	8,0 – 30,3	8,6 – 47,1
Nom. belasting onderwaarde***	kW	5,6 – 18,7	7,1 – 23,7	7,2 – 27,3	7,8 – 42,5
Nom. vermogen bij 80/60°C***	kW	5,4 – 17,8	6,9 – 22,8	7,1 – 26,3	7,7 – 40,9
Nom. vermogen bij 50/30°C***	kW	5,9 – 18,5	7,6 – 23,4	7,8 – 27,1	8,5 – 42,2
Max. CV-waterdruk	bar	3			
Max. CV-watertemperatuur	°C	90			

Overige gegevens					
Gasverbruik (G25.3)	m³/h	0,67 – 2,92	0,85 – 3,36	0,86 – 3,92	0,95 – 5,10
Drukverlies toestel (CV)	mWk	Zie § 7.5			
Gem. rookgastemperatuur tijdens tap bedrijf	°C	90	90	90	70
Rookgasmassaflow	g/s	11,4	14,0	15,3	15,3
Maximale tegendruk	Pa	75	75	75	75

Elektrische gegevens					
Netspanning	V	230			
Veiligheidsklasse		IPX4D			
Opgenomen vermogen: vollast	W	80	80	80	135
Opgenomen vermogen: standby	W	2	2	2	3,5

Inbouwmaten en gewicht					
Hoogte	mm	590	650	710	710
Breedte	mm	450			
Diepte	mm	240			
Gewicht	kg	30	33	36	36

\* Gedurende 2 minuten de maximale waarde daarna de basis waarde tussen haakjes vermeld.

\*\* Tijd die vanaf begin tappen nodig is om een temperatuurverhoging van 40K aan de tapwateruitlaat van het toestel te verkrijgen, gebaseerd op het CW-tapdebiet.

\*\*\*Het maximaal CV-vermogen is in de fabriek ingesteld. Zie voor de ingestelde waarde de parameterlijst (& 7.2).  
Zie ook § 7.4 Instellen CV-vermogen.

## 10.1 Productkaart volgens CELEX-32013R0811, bijlage iV

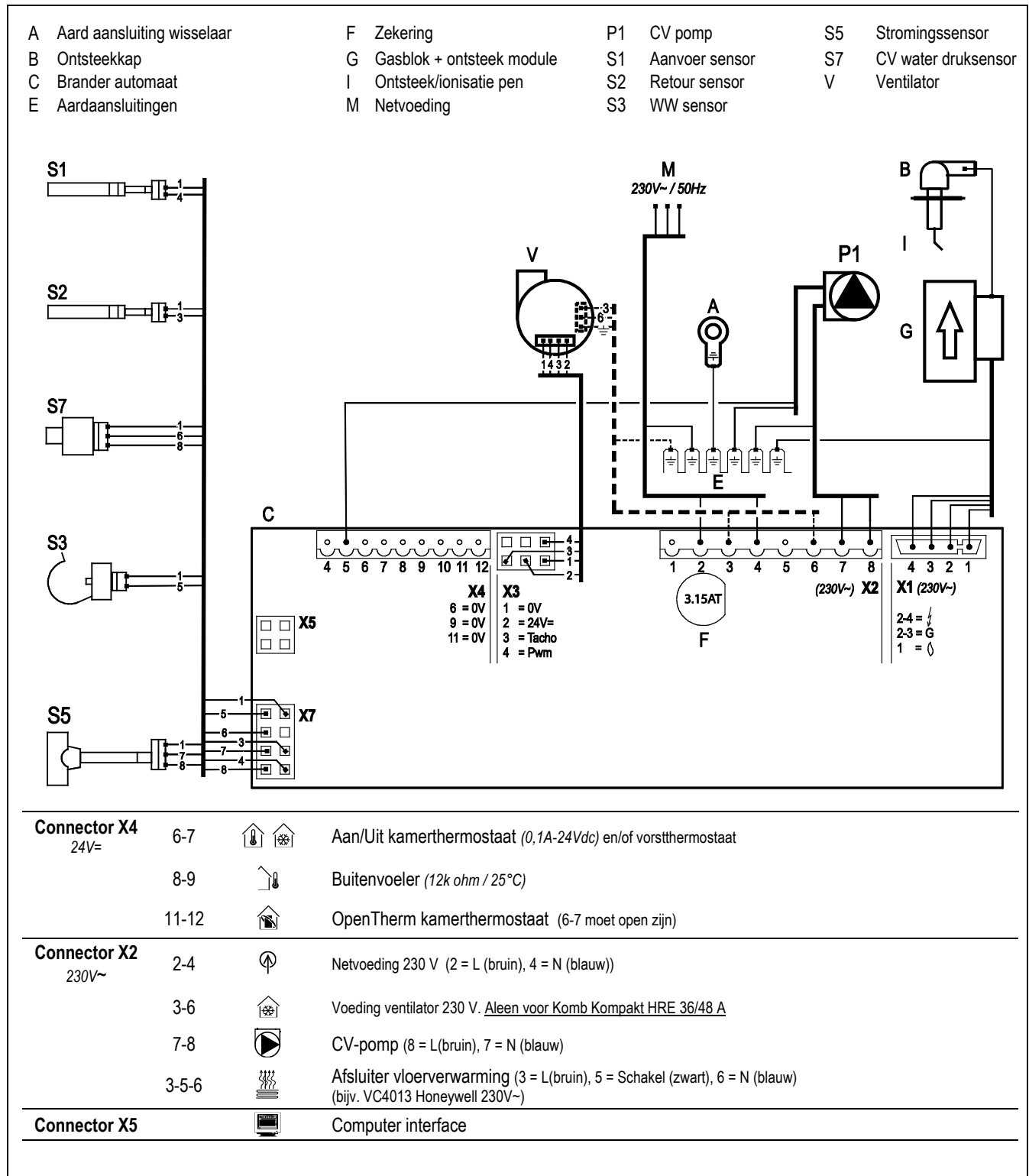
Leverancier			Intergas Verwarming bv Europark Allee 2 7742 NA Coevorden			
Typeaanduiding	Symbool	Eenheid	Kombi Kompakt HRE			
			24/18 A	28/24 A	36/30 A	36/48 A
Seizoensgebonden energie efficiëntie- klasse voor ruimteverwarming	-	-	A	A	A	A
Nominale warmteafgifte (vermogen)	$P_{rated}$	kW	18	23	26	41
Seizoensgebonden energie efficiëntie klasse voor ruimteverwarming	$\eta_s$	%	93	93	93	92
Jaarlijks energieverbruik	$Q_{HE}$	GJ	54	69	79	125
Geluidsniveau	$L_{WA}$	dB	45	45	45	55
Capaciteitsprofiel tapwater	-	-	L	XL	XL	XL
Energie efficiëntie klasse voor waterverwarming	-	-	A	A	A	A
Tapwater rendement	$\eta_{WH}$	%	83	85	85	87
Jaarlijks elektriciteitsverbruik	AEC	kWh	14	17	17	16
Jaarlijks brandstofverbruik	AFC	GJ	12	19	18	18



### BELANGRIJK

- Lees voor het installeren het installatie voorschrift en bedieningsvoorschriften.
- Dit apparaat is niet bedoeld voor gebruik door personen (inclusief kinderen) met verminderde lichamelijke, zintuigelijke of geestelijke vermogens, of gebrek aan ervaring en kennis, tenzij toezicht door, of instructie over het gebruik van het apparaat door een persoon die verantwoordelijk is voor hun veiligheid is gegeven.
- Het toestel en installatie dienen elk jaar door een erkend installateur gecontroleerd en zo nodig gereinigd worden. Zie voor de jaarlijkse reiniging § 9.
- Het toestel kan met een vochtige doek gereinigd worden. Gebruik geen agressieve of schurende schoonmaak- of oplosmiddelen.

## 10.2 Elektrisch schema



## 10.3 NTC weerstanden

NTC 12kOhm											
T [°C]	R [ohm]	T [°C]	R [ohm]	T [°C]	R [ohm]	T [°C]	R [ohm]	T [°C]	R [ohm]	T [°C]	R [ohm]
		5	28600	30	9805	55	3863	80	1717		
-15	76020	10	22800	35	8055	60	3253	85	1467		
-10	58880	15	18300	40	6653	65	2752	90	1266		
-5	45950	20	14770	45	5522	70	2337	95	1096		
0	36130	25	12000	50	4609	75	1994	100	952		

# 11 GARANTIEBEPALINGEN

## Art. I Algemeen

1. Wanneer deze garantie verkoop en leveringsvoorwaarden deel uitmaken van aanbiedingen tot en overeenkomsten inzake het verrichten van leveringen en/of diensten door de opdrachtnemer, zomedewanneer een installateur werkzaamheden verricht ter zake door de opdrachtnemer geleverde producten, zijn alle bepalingen van deze voorwaarden tussen partijen van kracht, voor zover niet door beiden hiervan uitdrukkelijk en schriftelijk is afgeweken. Een verwijzing door de opdrachtgever naar eigen inkoop-, aanbestedings- of andere voorwaarden wordt door de opdrachtnemer niet aanvaard.
2. In deze leveringsvoorwaarden wordt verstaan onder: - product: zaken, zoals CV-ketels, warmtepompen, warmwater toestellen en aanverwante producten alsmede diensten, zoals onderhoud, advies en inspectie welke diensten altijd en uitsluitend zullen worden verricht op verzoek van en als hulppersoon van de installateur. In deze leveringsvoorwaarden wordt mede verstaan onder:
  - de opdrachtnemer: Intergas Verwarming B.V. of één van haar groepsondernemingen;
  - de opdrachtgever: degene, tot wie de vorengenoemde aanbieding is gericht en de installateur;
  - dienst: de aanneming van werk.

## Art. II Aanbieding

1. Elke van de opdrachtnemer uitgegane aanbieding is vrijblijvend.
2. Elke aanbieding is gebaseerd op uitvoering van de overeenkomst door de opdrachtnemer onder normale omstandigheden en gedurende normale werkuren.

## Art. III Overeenkomst

1. Indien de overeenkomst schriftelijk wordt aangegaan, komt deze tot stand op de dag van ondertekening van het contract door de Opdrachtnemer, onderscheidenlijk op de dag van verzending van de schriftelijke opdrachtbevestiging door de opdrachtnemer.
2. Als meerwerk wordt beschouwd al hetgeen door de opdrachtnemer in overleg, al dan niet schriftelijk vastgelegd, met de opdrachtgever tijdens de uitvoering van de overeenkomst boven de in het contract of de opdrachtbevestiging uitdrukkelijk vastgelegde hoeveelheden wordt geleverd en/of aangebracht dan wel door hem boven de in het contract of de opdrachtbevestiging uitdrukkelijk vastgelegde werkzaamheden wordt gepresteerd.
3. Mondelinge toezeggingen door en afspraken met ondergeschikten van de opdrachtnemer binden de opdrachtnemer niet dan nadat en voor zover zij door hem schriftelijk zijn bevestigd.

## Art. IV Prijs

1. De door de opdrachtnemer opgegeven prijzen luiden exclusief omzetbelasting en overige op de verkoop en levering vallende overheidslasten en zijn gebaseerd op levering af-fabriek volgens Incoterms geldend op de datum van aanbieding, behoudens voor zover in deze voorwaarden anders is bepaald. Onder fabriek wordt verstaan het bedrijfsterrein van de opdrachtnemer.
2. Indien na de datum van totstandkoming van de overeenkomst één of meer van de kostprijsfactoren een verhoging ondergaan - ook al geschiedt dit ingevolge voorzienbare omstandigheden - is de opdrachtnemer gerechtigd de overeengekomen prijs dienovereenkomstig te verhogen.
3. In de overeenkomst is de bevoegdheid van de opdrachtnemer begrepen om door hem verricht meerwerk afzonderlijk in rekening te brengen, zodra het daarvoor in rekening te brengen bedrag hem bekend is. Voor de berekening van meerwerk zijn de in lid 1 en lid 2 van dit artikel gegeven regels van overeenkomstige toepassing.
4. Kostenbegrotingen en plannen worden, tenzij anders is overeengekomen, niet afzonderlijk in rekening gebracht. Indien de opdrachtnemer bij eventuele nabestellingen nieuwe tekeningen, berekeningen, beschrijvingen, modellen of gereedschappen e.d. moet maken, worden daarvoor kosten in rekening gebracht.
5. De emballage is niet in de prijs begrepen en wordt afzonderlijk in rekening gebracht. Emballage wordt niet teruggenomen.
6. Kosten van in- en uitlading en van vervoer van door de opdrachtgever ter beschikking gestelde grondstoffen, halffabrikaten, modellen, gereedschappen en andere zaken zijn niet in de prijs begrepen en worden afzonderlijk in rekening gebracht. Te dier zake door de opdrachtnemer betaalde kosten worden beschouwd als voorschot ten laste van de opdrachtgever.
7. Indien de opdrachtnemer heeft aangenomen het product te monteren, is de prijs berekend inclusief montage en bedrijfsvaardig opleveren van het product op de in de aanbieding genoemde plaats en inclusief alle kosten, behoudens kosten die volgens de voorafgaande leden niet in de prijs zijn begrepen of die in art. VII zijn vermeld. Gemaakte kosten wegens onwerkbaar weer zullen worden doorberekend.

## Art. V Tekeningen, berekeningen, beschrijvingen, modellen, gereedschappen e.d.

1. In catalogussen, afbeeldingen, tekeningen, maat- en gewichts- opgaven e.d. vermelde gegevens zijn slechts bindend indien en voor zover deze uitdrukkelijk zijn opgenomen in een door partijen ondertekend contract of een door de opdrachtnemer ondertekende opdrachtbevestiging.
2. De door de opdrachtnemer uitgebrachte aanbieding, alsmede de door hem vervaardigde of verstrekte tekeningen. Berekeningen, programmatuur, beschrijvingen, modellen, gereedschappen e.d. blijven zijn eigendom, ongeacht of daarvoor kosten in rekening zijn gebracht. De informatie, die in een en ander ligt besloten of ten grondslag ligt aan de fabricage- en constructiemethoden, producten e.d., blijft exclusief voorbehouden aan de opdrachtnemer, ook al zijn daarvoor kosten in rekening gebracht. De opdrachtgever staat er voor in dat bedoelde informatie, behoudens ter uitvoering van de overeenkomst, niet anders dan met schriftelijke toestemming van de opdrachtnemer wordt gekopieerd, aan derden getoond, bekend gemaakt of gebruikt.

#### **Art. VI Levertijd**

1. De levertijd gaat in op het laatste van de navolgende tijdstippen:
  - a. de dag van totstandkoming van de overeenkomst;
  - b. de dag van ontvangst door de opdrachtnemer van de voor de uitvoering van de opdracht noodzakelijke bescheiden, gegevens, vergunningen e.d.;
  - c. de dag van de vervulling van de voor het aanvangen van de werkzaamheden noodzakelijke formaliteiten;
  - d. de dag van ontvangst door de opdrachtnemer van hetgeen volgens de overeenkomst vóór het aanvangen van de werkzaamheden bij vooruitbetaling dient te worden voldaan. Indien een leveringsdatum of -week is overeengekomen, wordt de levertijd gevormd door de periode tussen de datum van totstandkoming van de overeenkomst en de leveringsdatum of -week.
2. De levertijd is gebaseerd op de ten tijde van het sluiten van de overeenkomst geldende werkomstandigheden en op tijdige levering van de voor de uitvoering van het werk door de opdrachtnemer bestelde materialen. Indien buiten schuld van de opdrachtnemer vertraging ontstaat ten gevolge van wijziging van bedoelde werkomstandigheden of doordat voor de uitvoering van het werk tijdig bestelde materialen niet tijdig worden geleverd, wordt de levertijd voor zover nodig verlengd.
3. Het product geldt ten aanzien van de levertijd als geleverd wanneer het, indien keuring in het bedrijf van opdrachtnemer is overeengekomen, voor keuring en in de overige gevallen wanneer het voor verzending gereed is, een en ander nadat de opdrachtgever daarvan schriftelijk in kennis is gesteld en onverminderd de gehoudenheid van de opdrachtnemer tot nakoming van zijn eventuele montage-/installatieverplichtingen.
4. Onverminderd het elders in deze voorwaarden met betrekking tot verlenging van de levertijd bepaalde wordt de levertijd verlengd met de duur van de vertraging die aan de zijde van de opdrachtnemer ontstaat ten gevolge van het niet voldoen door de opdrachtgever aan enige uit de overeenkomst voortvloeiende verplichting of van hem te vergen medewerking met betrekking tot de uitvoering van de overeenkomst.
5. Behoudens grove schuld aan de zijde van de opdrachtnemer geeft overschrijding van de levertijd de opdrachtgever geen recht op gehele of gedeeltelijke ontbinding van de overeenkomst. Overschrijding van de levertijd - door welke oorzaak ook - geeft de opdrachtgever geen recht tot het zonder rechterlijke machtiging verrichten of doen verrichten van werkzaamheden ter uitvoering van de overeenkomst.
6. Een op overschrijding van de levertijd gestelde contractuele boete moet geacht worden in de plaats te komen van een eventueel recht van de opdrachtgever op schadevergoeding. Een zodanige boete is niet verschuldigd indien de overschrijding van de levertijd het gevolg is van overmacht.

#### **Art. VII Montage/installatie/gebruik**

1. De opdrachtgever is jegens de opdrachtnemer verantwoordelijk voor de juiste en tijdige uitvoering van alle inrichtingen, voorzieningen en/of voorwaarden, die noodzakelijk zijn voor de opstelling van het te monteren product en/of de juiste werking van het product in gemonteerde staat, een en ander conform de installatievoorschriften en bedieningsvoorschriften van het betreffende product. De opdrachtgever draagt er zorg voor dat ook de (eind)gebruiker hiermee bekend is.
2. Een geleverhet toestel, warmwatertoestel of comfortproduct is bestemd voor huishoudelijk gebruik met als doel het verwarmen van ruimten via een centrale verwarmingsinstallatie en/of voor het leveren van warm water. Ieder ander gebruik valt buiten de bestemming van het product. Onder huishoudelijk gebruik wordt verstaan dat het product jaarlijks maximaal 500 uren wordt gebruikt voor warm water en/of maximaal 2500 bedrijfsuren voor verwarming.
3. De opdrachtgever draagt er zorg voor dat de garantiekaart van een geleverhet toestel binnen 30 dagen na installatie bij de (eind)gebruiker wordt geregistreerd op de website van opdrachtnemer ([www.intergasverwarming.nl](http://www.intergasverwarming.nl)).

#### **Art. VIII Productveiligheid**

1. De Opdrachtgever zal terstond alle medewerking verlenen aan de opdrachtnemer c.q. het openbaar gezag in het geval vanwege productveiligheidsoverwegingen de opdrachtnemer of enige met gezag beklede instantie gegevens wenst met betrekking tot in het verkeer gebrachte producten (zoals welke producten bij welke (eind)gebruikers zich bevinden) of een re-call (of een actie anderszins) met betrekking tot in het verkeer gebrachte producten dient plaats te vinden en zal daartoe een adequate administratie aanhouden.

#### **Art. IX Risico- en eigendomsovergang**

1. Dadelijk nadat het product als geleverd geldt in de zin van art. VI lid 3 draagt de opdrachtgever het risico voor alle directe en indirecte schade, die aan of door dit product mocht ontstaan, behoudens voor zover aan grove schuld van de opdrachtnemer te wijten. Indien de opdrachtgever na ingebrekestelling in verzuim blijft met de afname van het product zal de opdrachtnemer gerechtigd zijn de kosten van opslag van het product aan de opdrachtgever in rekening te brengen.
2. Onverminderd het in het vorige lid en het in art. VI lid 3 gestelde, gaat de eigendom van het product eerst op de opdrachtgever over wanneer al het door de opdrachtgever aan de opdrachtnemer uit hoofde van leveringen of werkzaamheden verschuldigde, met inbegrip van rente en kosten, volledig aan de opdrachtnemer is voldaan.
3. De opdrachtnemer zal in voorkomend geval gerechtigd zijn tot ongehinderde toegang tot het product. De opdrachtgever zal aan de opdrachtnemer alle medewerking verlenen teneinde de opdrachtnemer in de gelegenheid te stellen het in lid 2 opgenomen eigendomsvoorbehoud uit te oefenen door terugneming van het product, met inbegrip van de daartoe eventueel benodigde demontage.



## Art. X Betaling

1. Indien niet anders is overeengekomen, zal de betaling van de overeengekomen prijs geschieden in 2 termijnen:  
1/3 (één derde) 'Uiterlijk binnen 1 dagen na de totstandkoming van de overeenkomst;  
2/3 (twee derde) uiterlijk binnen 14 dagen na levering volgens art. VI lid 3.
2. Betaling van meerwerk geschiedt zodra dit aan de opdrachtgever in rekening is gebracht.
3. Alle betalingen dienen zonder enige aftrek of verrekening te geschieden ten kantore van de opdrachtnemer of op een door hem aan te wijzen rekening.
4. Indien de opdrachtgever niet binnen de overeengekomen termijnen betaalt, wordt hij geacht van rechtswege in verzuim te zijn en heeft de opdrachtnemer zonder enige ingebrekestelling het recht hem vanaf de vervaldag rente in rekening te brengen naar een percentage van 3 punten boven de in Nederland geldende wettelijke rente en tevens alle op de inning van zijn vordering vallende gerechtelijke en buitengerechtelijke kosten.

## Art. XI Garantie

1. De garantie beperkt zich tot het kosteloos herleveren van de onderdelen, die tijdens die garantieperiode geheel ter beoordeling van opdrachtnemer materiaal- of fabricagefouten vertonen welke niet het gevolg zijn van omstandigheden als onder lid 6 van dit artikel bedoeld.. Deze onderdelen dienen door opdrachtgever onder vermelding van het mankement franco en met serienummer aan opdrachtnemer te worden toegezonden en worden na vervanging eigendom van opdrachtnemer.
2. De garantie periode is 2 jaar, te rekenen vanaf de installatiedatum
3. De garantieperiode op de dichtheid van de warmtewisselaar van toestel bedraagt 15 jaar met dien verstande dat indien door corrosie ter beoordeling van opdrachtnemer niet ter plaatse te verhelpen lekkages ontstaan, opdrachtnemer uitsluitend dit keteldeel levert tegen een vergoeding van oud voor nieuw gerekend vanaf de installatiedatum bij de vervanging: de eerste 5 jaar gratis, het 6e jaar 10%, het 7e jaar 20% etc. tot het 14e jaar 90% van de dagprijs van het te vervangen keteldeel.  
Voor de rookgaskoker inclusief geïntegreerde tapwaterspiraal (indien van toepassing) en de aluminium voorplaat is uitsluitend lid 2 van dit artikel van toepassing.
4. Onverminderd de hierna gestelde beperkingen staat de opdrachtnemer in zowel voor de deugdelijkheid van het door hem geleverde product als voor de kwaliteit van het daarvoor gebruikte en/of geleverde materiaal, voor zover het betreft niet waarneembare gebreken aan het geleverde product, waarvan de opdrachtgever bewijst dat zij binnen 6 maanden na de levering zijn opgetreden uitsluitend of overwegend als direct gevolg van een onjuistheid in de door de opdrachtnemer toegepaste constructie dan wel ten gevolge van gebrekkige afwerking of gebruik van slecht materiaal.
5. Schending door de opdrachtgever van het gestelde in artikel VII lid 3 en/of artikel VIII lid 1 en/of artikel XI lid 1 kan aanleiding geven tot verval van de garantie.
6. Buiten de garantie vallen in ieder geval gebreken, die optreden in dan wel geheel of gedeeltelijk het gevolg zijn van:
  - a. de niet-inachtneming van installatie- en bedieningsvoorschriften dan wel ander dan het voorziene normale / huishoudelijke gebruik;
  - b. normale slijtage;
  - c. montage/installatie of reparatie door derden, waaronder begrepen de opdrachtgever;
  - d. de toepassing van enig overheidsvoorschrift inzake de aard of kwaliteit van de toegepaste materialen;
  - e. in overleg met de opdrachtgever aangewende gebruikte materialen respectievelijk zaken;
  - f. materialen of zaken, die door de opdrachtgever aan de opdrachtnemer ter bewerking zijn verstrekt;
  - g. materialen, zaken, werkwijzen en constructies, voor zover op uitdrukkelijke instructie van de opdrachtgever toegepast, alsmede van door of namens de opdrachtgever aangeleverde materialen en zaken;
  - h. door de opdrachtnemer van derden betrokken onderdelen, voor zover de derde geen garantie aan de opdrachtnemer heeft verstrekt.
7. Van garantie uitgesloten zijn de ontsteekpen, de glaszekering en indien met het product meegeleverd de (automatische) ontluchter.
8. De garantie vervalt indien wordt vastgesteld, dat de gebreken, beschadigingen of overmatige slijtage te wijten zijn aan of oneigenlijk gebruik of onoordeelkundige behandeling of aan ondeskundige reparatie, instelling, installatie of onderhoud of aan het onderhevig zijn aan stoffen met agressieve chemicaliën (o.a. haarlak) en andere schadelijke stoffen.
9. De garantie vervalt tevens wanneer de schade is veroorzaakt door vervuiling van of (CV-)water of wanneer het (CV-)water substanties bevat welke de in het toestel gebruikte materialen kunnen aantasten. Oppervlaktebeschadigingen alsmede transportschade vallen buiten de garantie. Het recht op garantie vervalt indien niet kan worden aangetoond, dat het product na ingebruikname regelmatig in overeenstemming met de voorschriften van opdrachtnemer aan een onderhoudsbeurt is onderworpen.
10. Indien de opdrachtgever niet, niet behoorlijk of niet tijdig voldoet aan enige verplichting, die voor hem uit de met de opdrachtnemer gesloten overeenkomst of uit een daarmee samenhangende overeenkomst voortvloeit, is de opdrachtnemer met betrekking tot geen van deze overeenkomsten tot enige garantie - hoe ook genaamd - gehouden. Indien de opdrachtgever zonder voorafgaande schriftelijke goedkeuring van de opdrachtnemer tot demontage, reparatie of andere werkzaamheden ter zake van het product overgaat of doet overgaan, vervalt elke aanspraak uit hoofde van garantie.
11. Reclamering ter zake van gebreken dient zo spoedig mogelijk na de ontdekking daarvan doch uiterlijk binnen 14 dagen na het verstrijken van de garantietermijn in schriftelijke vorm te geschieden, bij overschrijding van welke termijnen elke aanspraak tegen de opdrachtnemer ter zake van die gebreken vervalt. Rechtsvorderingen ter zake dienen binnen 1 jaar na de tijdige reclame op straffe van verval aanhangig te worden gemaakt.
12. Indien de opdrachtnemer ter voldoening aan zijn garantieverplichtingen onderdelen/producten vervangt, worden de vervangen onderdelen/producten eigendom van de opdrachtnemer.
13. Ter zake van de door de opdrachtnemer uitgevoerde reparatie- of revisiewerkzaamheden of andere diensten wordt, tenzij anders is overeengekomen, alleen garantie gegeven op de deugdelijkheid van de uitvoering van de opgedragen werkzaamheden, zulks voor een periode van 6 maanden. Deze garantie behelst de enkele verplichting van de opdrachtnemer om in geval van

- ondeugdelijkheid de betreffende werkzaamheden, voor zover ondeugdelijk, opnieuw te verrichten. De tweede volzin van lid 3 is in dat geval van overeenkomstige toepassing.
14. Ter zake van door de opdrachtnemer uitgevoerde inspecties, advisering en soortgelijke verrichtingen wordt geen garantie gegeven.
  15. De aansprakelijkheid van de opdrachtnemer is beperkt tot nakoming van de in artikel XI van deze voorwaarden omschreven garantieverplichtingen.
  16. Het beweerdelijk niet-nakomen door de opdrachtnemer van zijn garantieverplichtingen ontslaat de opdrachtgever niet van de verplichtingen, die voor hem voortvloeien uit enige met de opdrachtnemer gesloten overeenkomst.

#### **Artikel XII Aansprakelijkheid**

1. Behoudens grove schuld aan de zijde van de opdrachtnemer en behoudens het bepaalde in lid 1 is alle aansprakelijkheid van de opdrachtnemer, zoals voor bedrijfsschade, andere indirecte schade en schade als gevolg van aansprakelijkheid jegens derden, uitgesloten.
2. De opdrachtnemer is derhalve ook niet aansprakelijk voor:
  - schending van octrooien, licenties of andere rechten van derden als gevolg van gebruik van door of vanwege de opdrachtgever verstrekte gegevens;
  - beschadiging of verlies, door welke oorzaak ook, van door de opdrachtgever ter beschikking gestelde grondstoffen, halffabrikaten, modellen, gereedschappen en andere zaken.
3. Indien de opdrachtnemer, zonder de montage in opdracht te hebben, wel bij de montage hulp en bijstand - van welke aard ook - verleent, geschiedt dit voor risico van de opdrachtgever.
4. De opdrachtgever is gehouden de opdrachtnemer te vrijwaren respectievelijk schadeloos te stellen ter zake van alle aanspraken van derden tot vergoeding van schade, waarvoor de aansprakelijkheid van de opdrachtnemer in deze voorwaarden in de verhouding met de opdrachtgever is uitgesloten.

#### **Art. XIII Overmacht**

1. Onder overmacht wordt in deze voorwaarden verstaan elke van de wil van de opdrachtnemer onafhankelijke omstandigheid - ook al was deze ten tijde van het tot stand komen van de overeenkomst reeds te voorzien -, die nakoming van de overeenkomst blijvend of tijdelijk verhindert, alsmede, voor zover daaronder niet reeds begrepen, oorlog, oorlogsgevaar, burgeroorlog, oproer, werkstaking, werkliedenuitsluiting, transportmoeilijkheden, brand en andere ernstige storingen in het bedrijf van de opdrachtnemer of diens leveranciers.

#### **Art. XIV Opschorting en ontbinding**

1. In geval van verhindering tot uitvoering van de overeenkomst ten gevolge van overmacht is de opdrachtnemer gerechtigd om zonder rechterlijke tussenkomst hetzij de uitvoering van de overeenkomst voor ten hoogste 6 maanden op te schorten, hetzij de overeenkomst geheel of ten dele te ontbinden, zonder dat hij tot enige schadevergoeding gehouden zal zijn. Gedurende de opschorting is de opdrachtnemer bevoegd en aan het einde daarvan is hij verplicht te kiezen voor uitvoering dan wel voor gehele of gedeeltelijke ontbinding van de overeenkomst.
2. Zowel in geval van opschorting als van ontbinding krachtens lid 1 is de opdrachtnemer gerechtigd terstond betaling te verlangen van de ter uitvoering van de overeenkomst door hem gereserveerde, in bewerking genomen en gefabriceerde grondstoffen, materialen, onderdelen en andere zaken, zulks voor de waarde die daaraan in redelijkheid moet worden toegekend. In geval van ontbinding krachtens lid 1 is de opdrachtgever gehouden om na betaling van het krachtens de vorige volzin verschuldigde bedrag de daarin begrepen zaken tot zich te nemen, bij gebreke waarvan de opdrachtnemer bevoegd is deze zaken voor rekening en risico van de opdrachtgever te doen opslaan dan wel voor diens rekening te verkopen.
3. Indien de opdrachtgever niet, niet behoorlijk of niet tijdig voldoet aan enige verplichting, die voor hem uit de met de opdrachtnemer gesloten overeenkomst of uit een daarmee samenhangende overeenkomst voortvloeit, dan wel indien goede grond bestaat voor de vrees dat de opdrachtgever niet in staat is of zal zijn om aan zijn contractuele verplichtingen jegens de opdrachtnemer te voldoen, alsmede in geval van faillissement, surseance van betaling, stillegging, liquidatie of gedeeltelijke overdracht - al dan niet tot zekerheid - van het bedrijf van de opdrachtgever, waaronder begrepen de overdracht van een belangrijk deel van zijn vorderingen, is de opdrachtnemer gerechtigd om zonder ingebrekestelling en zonder rechterlijke tussenkomst hetzij de uitvoering van elk van deze overeenkomsten voor ten hoogste 6 maanden op te schorten, hetzij deze geheel of ten dele te ontbinden, zulks zonder dat hij tot enige schadevergoeding of garantie gehouden zal zijn en onverminderd de hem verder toekomende rechten. Gedurende de opschorting is de opdrachtnemer bevoegd en aan het einde daarvan is hij verplicht te kiezen voor uitvoering dan wel voor gehele of gedeeltelijke ontbinding van de opgeschorte overeenkomst(en).
4. In geval van opschorting krachtens lid 3 wordt de overeengekomen prijs onmiddellijk opeisbaar, onder aftrek van de reeds voldane termijnen en van de ten gevolge van de opschorting door de opdrachtnemer bespaarde kosten, en is de opdrachtnemer bevoegd om de ter uitvoering van de overeenkomst door hem gereserveerde, in bewerking genomen en gefabriceerde grondstoffen, materialen, onderdelen en andere zaken voor rekening en risico van de opdrachtgever te doen opslaan. In geval van ontbinding krachtens lid 3 wordt de overeengekomen prijs - zo geen voorafgaande opschorting heeft plaatsgevonden - onmiddellijk opeisbaar, onder aftrek van de reeds voldane termijnen en van de ten gevolge van de ontbinding door de opdrachtnemer bespaarde kosten, en is de opdrachtgever gehouden om het hiervoor omschreven bedrag te betalen en de daarin begrepen zaken tot zich te nemen, bij gebreke waarvan de opdrachtnemer bevoegd is deze zaken voor rekening en risico van de opdrachtgever te doen opslaan dan wel voor diens rekening te verkopen.
5. De opdrachtgever is niet gerechtigd om met terugwerkende kracht ontbinding van de overeenkomst te vorderen.

**Art. XV Geschillen**

1. Alle geschillen – waarvan sprake is als een van de partijen zulks oordeelt - die mochten ontstaan onder of naar aanleiding van een overeenkomst, waarop de onderhavige leveringsvoorwaarden geheel of ten dele van toepassing zijn, of naar aanleiding van nadere overeenkomsten welke een uitvloeisel zijn van zodanige overeenkomst, zullen uitsluitend worden beslecht door de bevoegde rechter in de woonplaats van de opdrachtnemer.

**Art. XVI Toepasselijk recht**

1. Op alle overeenkomsten, waarop deze voorwaarden geheel of gedeeltelijk van toepassing zijn, is uitsluitend toepasselijk het Nederlands recht, geldend voor het Koninkrijk in Europa.

## 12 CE-VERKLARING

Fabrikant                    Intergas Verwarming BV  
Adres                         Europark Allee 2, 7742 NA COEVORDEN

Verklaart hierbij dat het CV-toestel:

INTERGAS, Type:    Kombi Kompakt HRE 24/18 A  
                              Kombi Kompakt HRE 28/24 A  
                              Kombi Kompakt HRE 36/30 A  
                              Kombi Kompakt HRE 36/48 A

Voldoet aan de bepalingen van de volgende richtlijnen:

- Laagspanningsrichtlijn (2014/35/EC)
- Verordening inzake gastoestellen (EU) 2016/426
- Richtlijn inzake rendementseisen voor nieuwe olie- en gasgestookte centrale verwarmingsketels (92/42/EEG)
- EMC richtlijn (2014/30/EC)
- RED richtlijn (2014/53/EU)
- Ecodesign (2009/125/EG)
- Energie labeling (EU) 2017/1369

**CE**

Coevorden, mei 2021



P. Cool, Technisch Directeur







## Intergas Verwarming BV

---

Europark Allee 2  
Postbus 6  
7740 AA Coevorden  
Tel: 088 878 8500  
[info@intergas.nl](mailto:info@intergas.nl)  
[www.intergas.nl](http://www.intergas.nl)



88557806

