

XTORE

Warmwatervat



INSTALLATIEVOORSCHRIFT

INTERGAS®

VOORWOORD

Deze handleiding bevat de benodigde informatie over de installatie, foutopsporing en onderhoud van het toestel. Lees deze handleiding aandachtig door voordat u het toestel installeert, opent of onderhoudt. Handel altijd volgens de aangegeven voorschriften.

De volgende definities worden in deze handleiding gebruikt om aandacht te vestigen op:



VOORZICHTIG / BELANGRIJK

Procedures die, indien deze niet met de nodige voorzichtigheid uitgevoerd worden, schade aan het product, de omgeving of aan het milieu kunnen toebrengen of lichamelijk letsel tot gevolg kunnen hebben.



OPMERKING

Procedures en/of voorschriften welke, bij niet opvolgen, de werking van het systeem in negatieve zin kunnen beïnvloeden.

INHOUDSOPGAVE

1	Toelichting en veiligheidsvoorschriften	4
1.1	Algemene veiligheidsinstructies	4
1.2	Aandachtspunten t.b.v. installatie	4
2	Productinformatie	5
2.1	Beschrijving en werking	5
2.2	Technische gegevens	5
2.3	Inbouwmaten en afmetingen	6
2.4	Leveringsomvang	7
2.5	Benodigdheden	7
2.6	Typeplaat	7
3	Installatie	8
3.1	Installatieoverzicht	8
3.2	Opstellen	9
3.3	Monteren	10
3.3.1	Logoplaat	10
3.4	Waterzijdig installeren	11
3.4.1	Inlaatcombinatie	11
3.4.2	Driewegklep	11
3.4.3	Tapwater-uitstroomsensor (NTC-15mm)	12
3.4.4	Thermostatisch mengventiel	12
3.4.5	Temperatuurbeveiligingssensor CV (NTC-22mm)	13
3.5	Elektrisch aansluiten	13
4	Vullen en ontluchten	14
5	Instellen en afregelen	15
5.1	Xtore-parameters instellen	16
5.2	CV-ketel instellen	16
5.3	Tapwaterprogramma instellen	17
5.4	Smart Grid ready	17
5.5	Xtore-parameterlijst	18
6	Notificaties	20
7	Onderhoud en uit bedrijf stellen	21
8	Productkaart (Gedelegeerde verordening (EU) 812/2013)	22

1 TOELICHTING EN VEILIGHEIDSVOORSCHRIFTEN

Intergas Verwarming BV aanvaardt geen enkele aansprakelijkheid voor schade of letsel veroorzaakt door het niet (strikt) naleven van de veiligheidsvoorschriften en -instructies, dan wel door onachtzaamheid tijdens het installeren van het Intergas toestel en de eventueel bijbehorende accessoires.

Intergas Verwarming BV zoekt voortdurend naar manieren om de kwaliteit van haar producten te waarborgen en waar nodig te verbeteren. Hierdoor behoudt zij zich het recht voor om op elk moment de in dit document genoemde kenmerken te wijzigen.

Lees alle veiligheidsvoorschriften in deze handleiding en neem deze in acht ter voorkoming van onveilige situaties, brand, explosie, schade aan eigendommen of persoonlijk letsel. Neem bij twijfel of vragen altijd contact op met Intergas Verwarming B.V.

Het toestel voldoet aan de EN 12897:2016.

1.1 Algemene veiligheidsinstructies



BELANGRIJK

- ▶ **Lees voor het installeren het installatievoorschrift.**
- ▶ **De Intergas Xtore moet door een gecertificeerd installateur worden geïnstalleerd om onjuiste installatie te voorkomen wat kan leiden tot lekkage, elektrische schok of brand.**

1.2 Aandachtspunten t.b.v. installatie



BELANGRIJK

- ▶ **Neem bij de installatie de VCA-richtlijnen met betrekking tot veilig werken in acht.**
- ▶ **Het CV-gedeelte moet gevuld en ontluicht zijn. De waterdruk in het CV-gedeelte moet minimaal 1,5 en maximaal 2 bar bedragen. Nooit het systeem inschakelen als het CV-gedeelte niet geheel gevuld is.**
- ▶ **De in dit installatievoorschrift extra voorgeschreven appendages (inlaatcombinatie, etc.) moet door de installateur worden aangeleverd en geïnstalleerd. Schades en gevolgen voortvloeiend uit het niet toepassen van de voorgeschreven appendages vallen niet onder garantie van Intergas en vallen onder de verantwoordelijkheid van de installateur/gebruiker.**

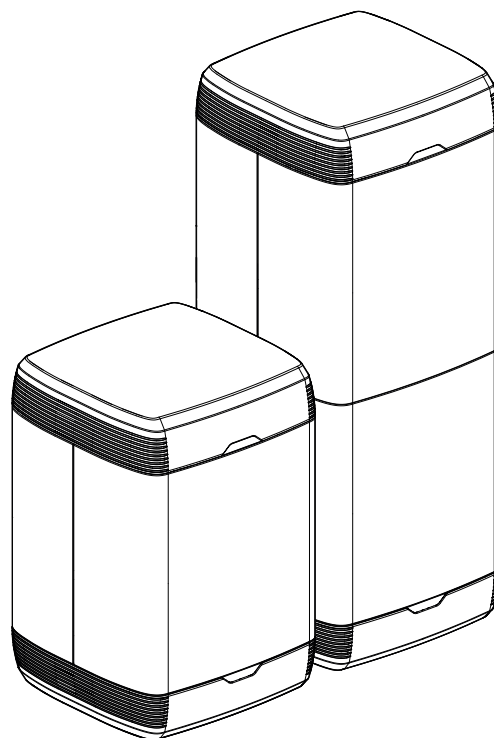
2 PRODUCTINFORMATIE

2.1 Beschrijving en werking

De Intergas Xtore is een warmwatervat als toevoeging aan het Xtend hybride warmtepompsysteem waarin koud tapwater duurzaam kan worden opgewarmd. De Xtore werkt alleen in combinatie met een Xtend en een OpenTherm-gestuurde CV-ketel.

De Xtore, in de varianten 40 en 80 liter, bevat een verwarmingsspiraal waar warm CV-water doorheen stroomt. Dit warme CV-water, afkomstig van de warmtepomp, verwarmt het koude tapwater voordat het de CV-ketel in gaat. De CV-ketel hoeft bij een tapvraag in veel gevallen niet of minimaal bij te verwarmen waardoor er een aanzienlijke besparing van het gasgebruik gerealiseerd kan worden.

De voorgemonteerde vatsensor in de Xtore meet de temperatuur van het tapwater. De Xtend bepaalt op basis van deze temperatuurwaarde en (parameter) instellingen of de Xtore verwarmd mag worden. Met de meegeleverde driewegklep kan de Xtend schakelen tussen het verwarmen van de Xtore of het verwarmen van het warmte-afgiftesysteem. Beide systemen kunnen niet tegelijk verwarmd worden. Het verwarmen van het warmte-afgiftesysteem heeft altijd voorrang op het verwarmen van de Xtore.



2.2 Technische gegevens

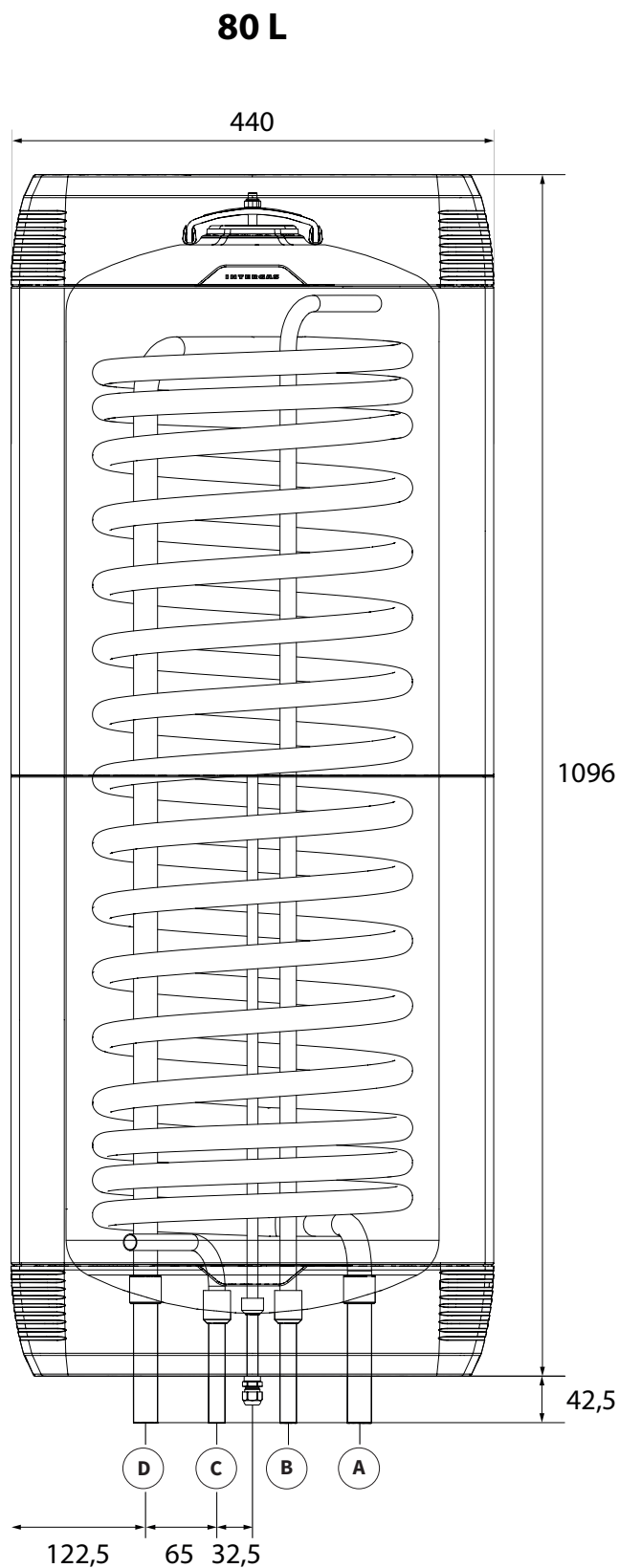
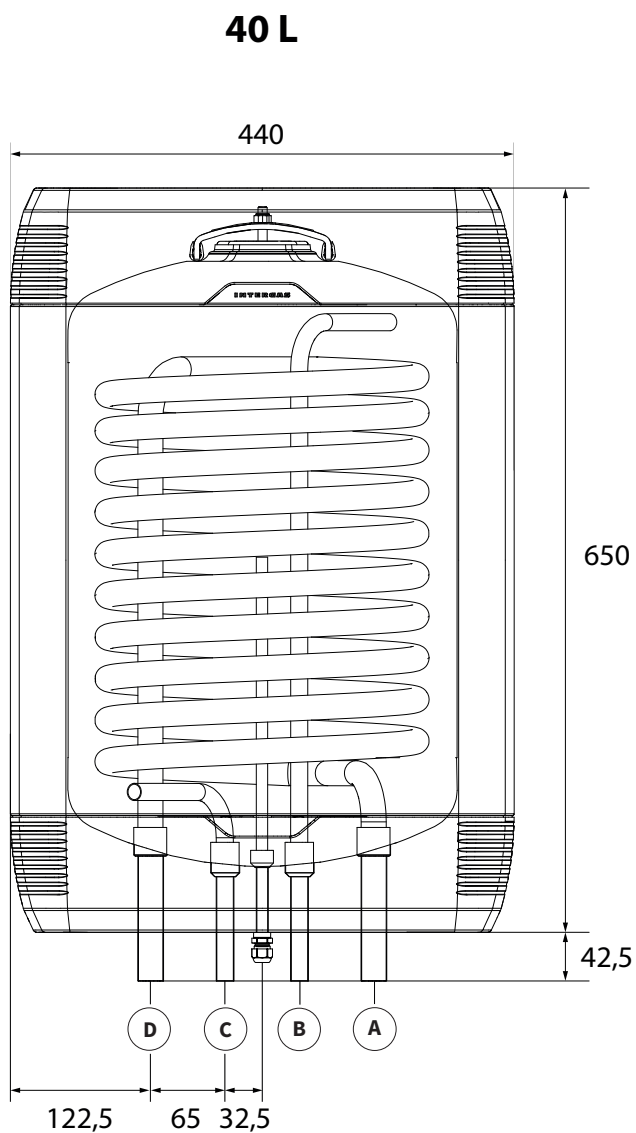
Xtore	Eenheid	40	80
Afmetingen (H x B x D)	mm	650 x 440 x 440	1096 x 440 x 440
Warmhoudverlies	W	24	37
Maximale bedrijfstemperatuur tapwater	°C	95	95
Maximale ontwerpdruk tapwater	bar	10	10
Maximale ontwerpdruk CV-spiraal	bar	3.5	3.5
Opslagvolume	l	40	78

2.3 Inbouwmaten en afmetingen



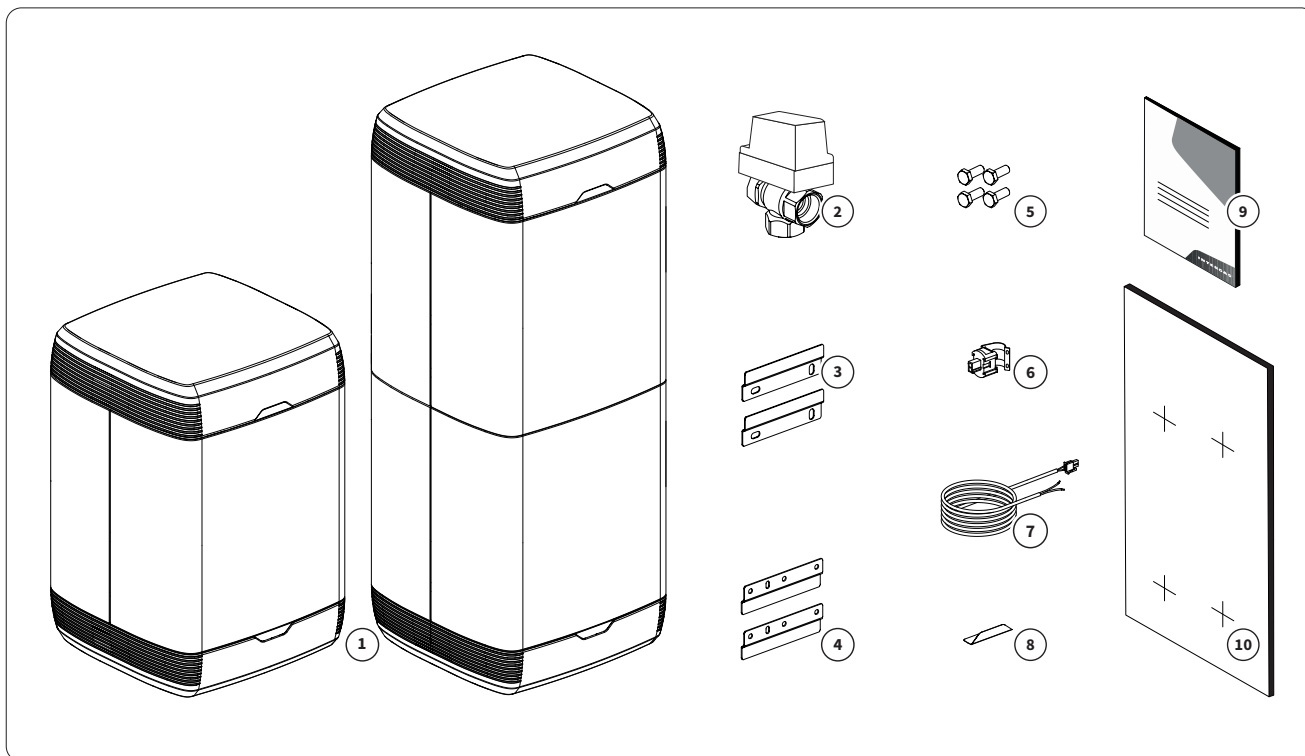
OPMERKING

► Onderstaand aanzicht geeft het binnenwerk van de Xtore weer.



Aansluitingen		
A	CV	Ø22 mm (knel)
B	Tapwater	Ø15 mm (knel)
C	Tapwater	Ø15 mm (knel)
D	CV	Ø22 mm (knel)

2.4 Leveringsomvang



① Xtore (inhoud 40 of 80 liter)

② Driewegklep 230V

③ Muurbeugel (2x)

④ Ophangbeugel Xtore (2x)

⑤ M6 bouten (4x)

⑥ Tapwater-uitstroomsensor (NTC - 15mm)

⑦ NTC kabel (3 meter)

⑧ Logoplaat

⑨ Snelstartgids Xtore

⑩ Boormat

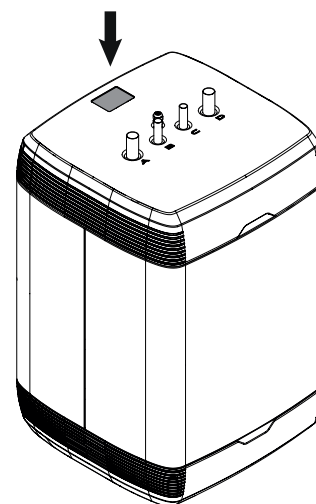
2.5 Benodigheden

Waterzijdig		Opmerkingen
Inlaatcombinatie	Ø15 mm	In de ingaande koudwaterleiding tapwater (verplicht).
Thermostatisch mengventiel	Ø15 mm	Bij toepassing van een Intergas cv-ketel (optioneel). Bij toepassing van een ander type / merk cv-ketel (verplicht).

2.6 Typeplaat

De typeplaat bevat onder meer de volgende informatie:

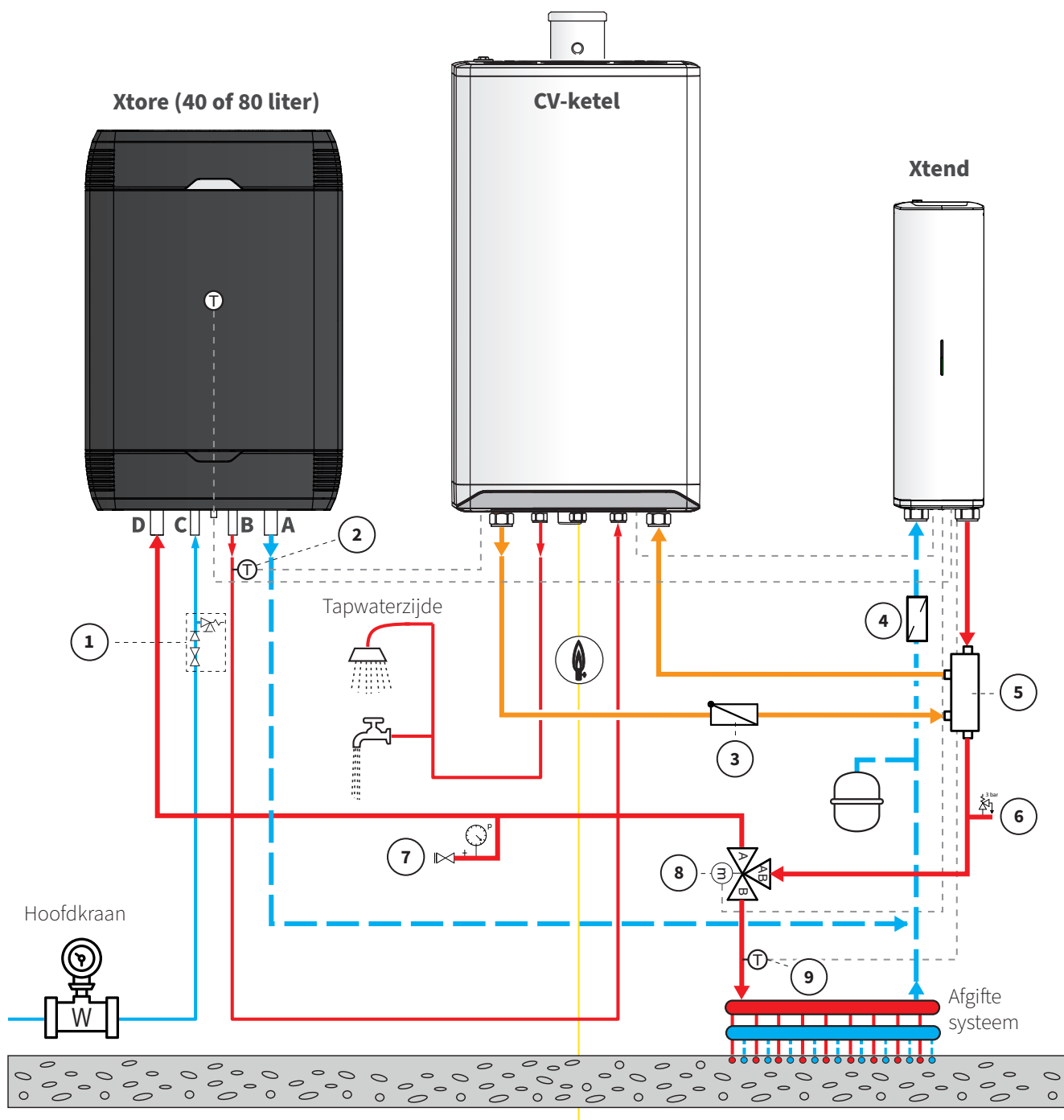
- ▶ Serienummer
- ▶ Productiejaar
- ▶ Waterinhoud
- ▶ Warmhoudverlies
- ▶ Bedrijfsdruk
- ▶ Opslagvolume



3 INSTALLATIE

3.1 Installatieoverzicht

De Xtore kan op verschillende manier worden opgesteld, zie §3.2.



1 Inlaatcombinatie (**verplicht**)

2 Tapwater-uitstroomsensor (NTC-15mm)

3 Terugslagklep

4 Vuilfilter (verplicht)

5 Open verdeler

6 Overstortventiel

7 Vul- en ontluchtpunt

8 Driewegklep (verplicht)

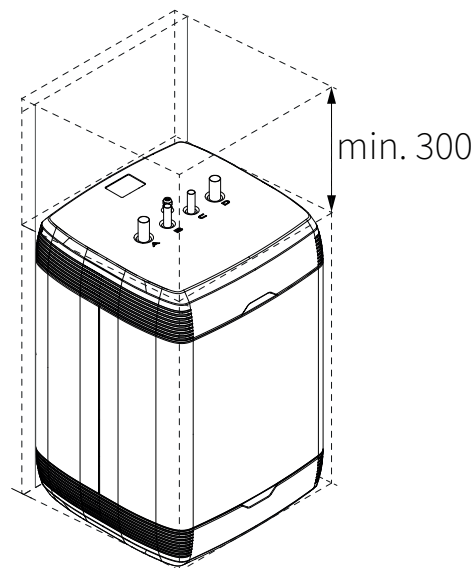
9 Temperatuurbeveiligingssensor CV (NTC-22mm)

3.2 Opstellen



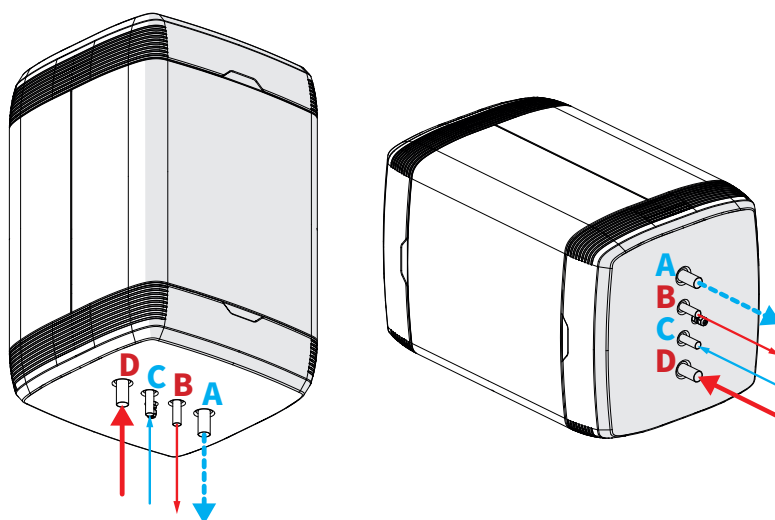
OPMERKING

- ▶ Plaats de Xtore in de nabijheid van de Xtend en de CV-ketel.
- ▶ Installeer in een vorstvrije ruimte om bevriezing te voorkomen.
- ▶ Zorg voor een minimale vrije ruimte van 300 mm bij de water-aansluitingen van het toestel voor installatie- en/of onderhoudswerkzaamheden.
- ▶ Houd er rekening mee dat de inlaatcombinatie aangesloten moet worden met een open verbinding op de riolering.
- ▶ Zorg dat de muur/vloer voldoende draagkracht heeft om de Xtore, gevuld met water, te kunnen dragen.

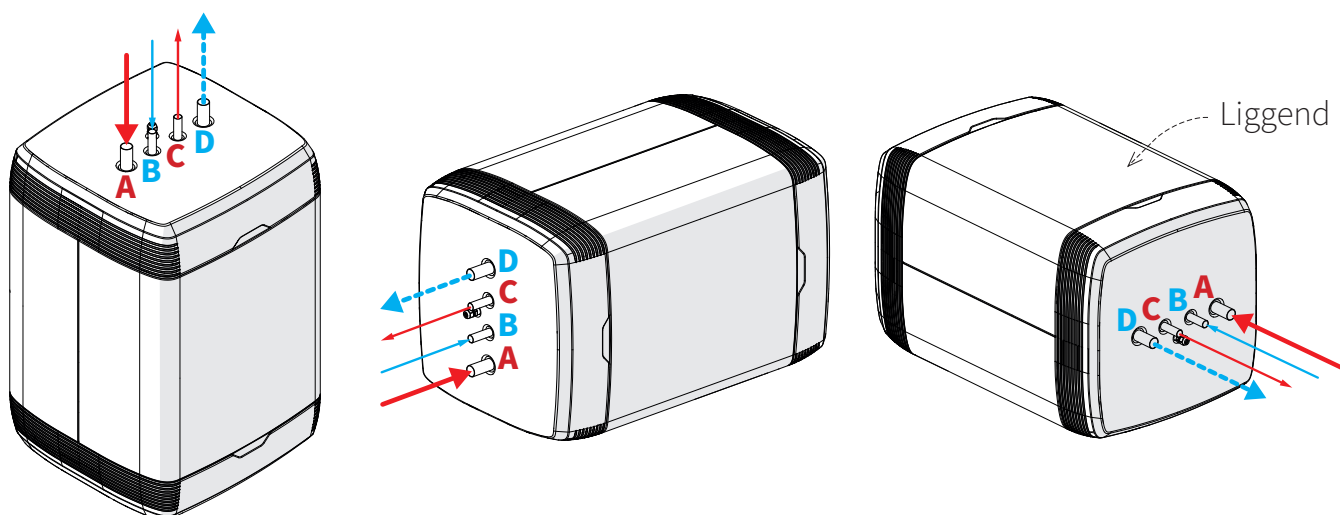


BELANGRIJK

- ▶ Waterzijdig aansluiten op de Xtore (ABCD) is afhankelijk van positionering (verticaal of horizontaal hangend, staand of liggend) Zie onderstaande afbeelding voor de correcte aansluitingen:



A = CV-uit (koud) B = Tapwater-uit (warm) C = Tapwater-in (koud) D = CV-in (warm)



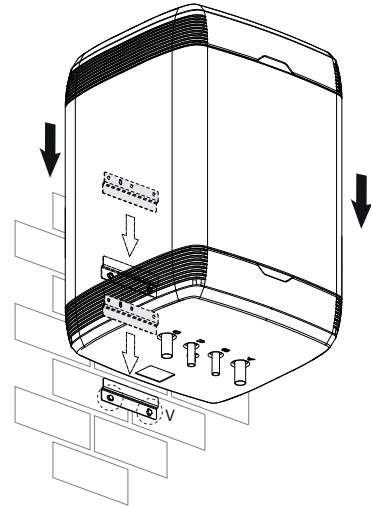
A = CV-in (warm) B = Tapwater-in (koud) C = Tapwater-uit (warm) D = CV-uit (koud)

3.3 Monteren

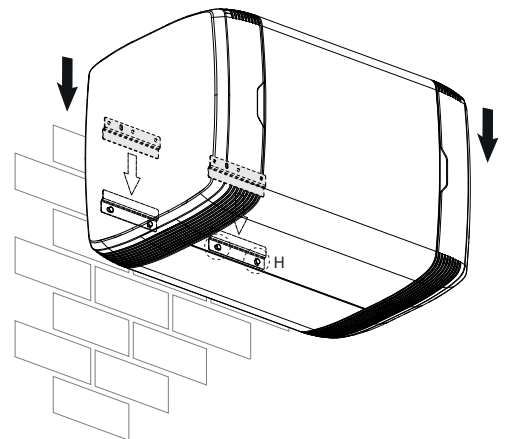
Aan een muur

1. Gebruik de boormal om de Xtore te positioneren.
De boorgaten worden als volgt weergegeven:
V = voor verticale plaatsing.
H = voor horizontale plaatsing.
2. Monteer de muurbeugels waterpas met daarvoor geschikte bevestigingsmaterialen (niet inbegrepen).
3. Monteer de ophangbeugels aan de Xtore met behulp van de meegeleverde M6 bouten.
4. Schuif de Xtore van boven naar beneden over de muurbeugels.
5. Controleer of de beugels goed op elkaar aansluiten.

Verticaal plaatsen

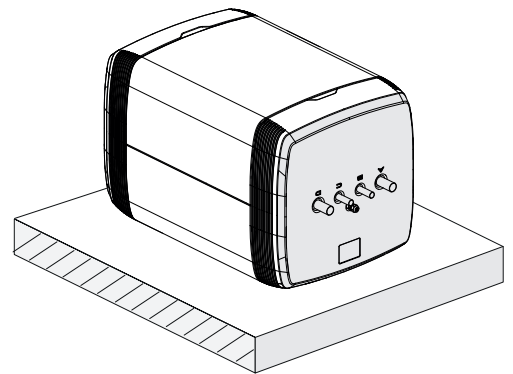


Horizontaal plaatsen



Op de vloer

Zorg dat de ondergrond vlak is en voldoende draagkracht heeft om de Xtore, gevuld met water, te kunnen dragen.



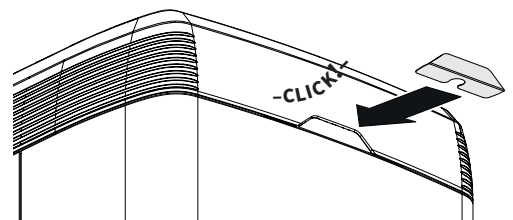
3.3.1 Logoplaat

Bevestigen

Bevestig de logoplaat door deze in het isolatiedeel te duwen.

Verwijderen

Gebruik een plattekop schroevendraaier om de logoplaat voorzichtig uit het isolatiedeel te verwijderen.



3.4 Waterzijdig installeren



OPMERKING

- ▶ Tap het CV-circuit af.
- ▶ Sluit de hoofdkraan en maak het warmwatergedeelte drukloos.
- ▶ Installeer bij voorkeur een extra vul- en ontluchtpunt in het leidingwerk van de Xtore.

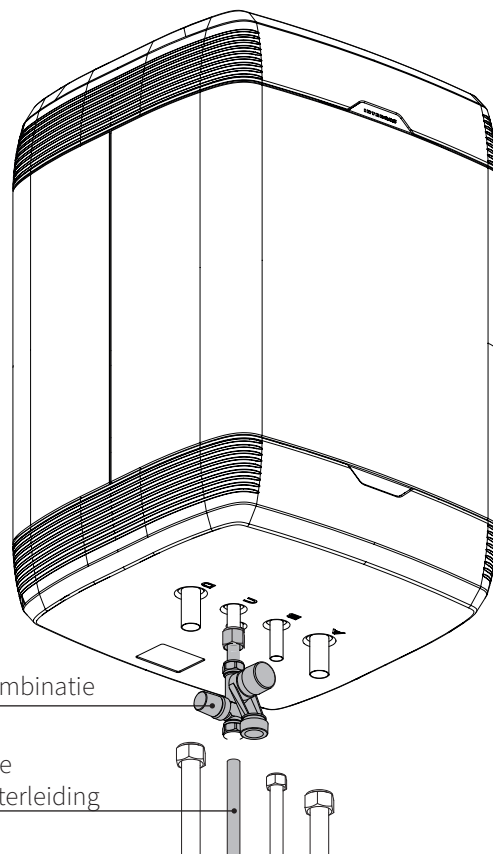
3.4.1 Inlaatcombinatie



OPMERKING

- ▶ De inlaatcombinatie voldoet met een waarde conform de voorschriften van het aangesloten toestel. Indien niet voorgeschreven is de waarde maximaal 8 bar.

1. Monteer in de ingaande koudwaterleiding. (**verplicht**). Plaats deze zo dicht mogelijk voor de Xtore.
2. Sluit de inlaatcombinatie met een open verbinding aan op de riolering.



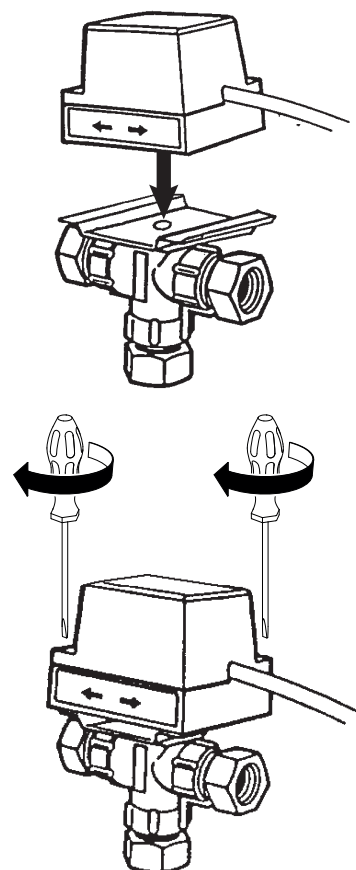
3.4.2 Driewegklep



OPMERKING

- ▶ **LET OP!** Negeer de aangegeven stromingsrichting op de motor, onderstaand is leidend.
- ▶ Plaats de driewegklep niet met de motor naar beneden gericht.
- ▶ Houd een minimale ruimte van 25mm aan voor het monteren van de motor.
- ▶ Let bij het aansluiten van de motor op de aansluitrichting van de bedrading naar de Xtend toe.

1. Bepaal op voorhand de positie van de driewegklep en het leidingwerk.
2. Let op de aangegeven stromingsrichting (*):
 - Poort AB** = naar de Xtend
 - Poort A (normally closed)** = naar de Xtore
 - Poort B (normally open)** = naar het warmte-afgiftesysteem
3. Draai de twee schroeven gelijkmatig vast om de motor op de behuizing te monteren, zie afbeelding.



(*) Gebruik **P047** om de aansturing van de klep om te draaien, indien foutief geïnstalleerd.

3.4.3 Tapwater-uitstroomsensor (NTC-15mm)

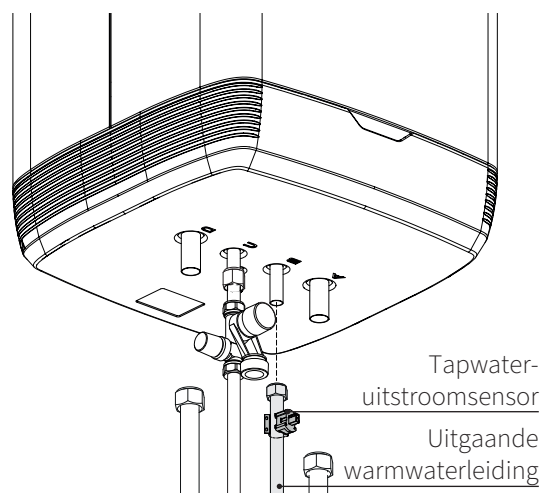


OPMERKINGEN

- ▶ **Monteer bij toepassing van een Intergas cv-ketel.**
- ▶ **De sensor vervalt bij toepassing van een ander type of merk cv-ketel. Monteer in dat geval een thermostatisch mengventiel, zie §3.4.4.**

Monteer de tapwater-uitstroomsensor op de uitgaande warmwaterleiding zo dicht mogelijk bij de Xtore.

De sensor meet de temperatuur van het uitgaande tapwater en moet op de branderautomaat van de Intergas cv-ketel aangesloten worden. Voor elektrisch aansluiten zie §3.5.



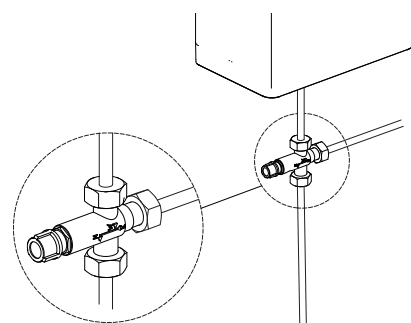
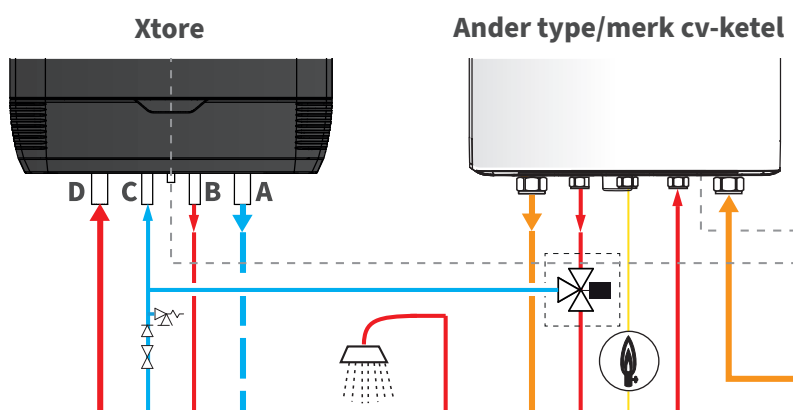
3.4.4 Thermostatisch mengventiel

Gedurende het legionellapreventie programma kan de temperatuur van het tapwater kortstondig hoger zijn dan de ingestelde temperatuur.

Monteer daarom een thermostatisch mengventiel (35°C - 65°C) bij toepassing van een ander type of merk cv-ketel (**verplicht**). Indien gewenst kan dit ook bij een Intergas cv-ketel (optioneel).

De cv-ketel moet voorzien zijn van het gaskeurlabel NZ (naverwarming zonneboiler) om zeker te zijn dat het om kan gaan met voorverwarmd tapwater.

Monteer volgens onderstaand installatieschema en stel in op de gewenste tapwatertemperatuur.



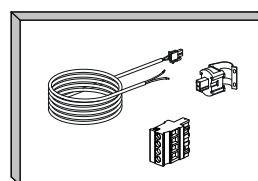
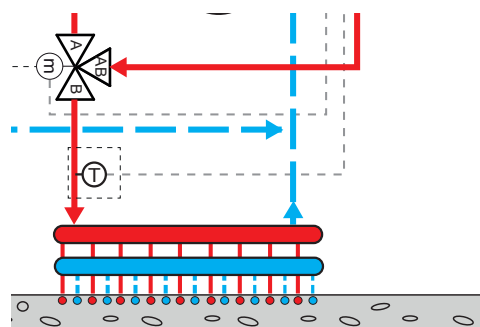
3.4.5 Temperatuurbeveiligingssensor CV (NTC-22mm)

Monteer bij toepassing van een systeem met een vloerverwarmingsverdeler zonder pomp (optioneel).

De sensor detecteert een te hoge cv-aanvoertemperatuur richting het warmte-afgiftesysteem. Bij een te hoge aanvoertemperatuurwaarde zullen de pomp en CV-ketel stoppen om schade aan het warmte-afgiftesysteem te voorkomen.

Monteer de sensor **minimaal 2 meter** vanaf de driewegklep op de aanvoerleiding naar het warmte-afgiftesysteem.

Verkrijgbaar onder: art. nr: 090074.



3.5 Elektrisch aansluiten

1. Warmwatervatsensor Xtore

Sluit aan op connector **X4** (contacten 6 en 7) van de Xtend.

2. Temperatuurbeveiligingssensor CV (NTC-22mm)

Sluit aan op connector **X4** (contacten 8 en 9) van de Xtend.

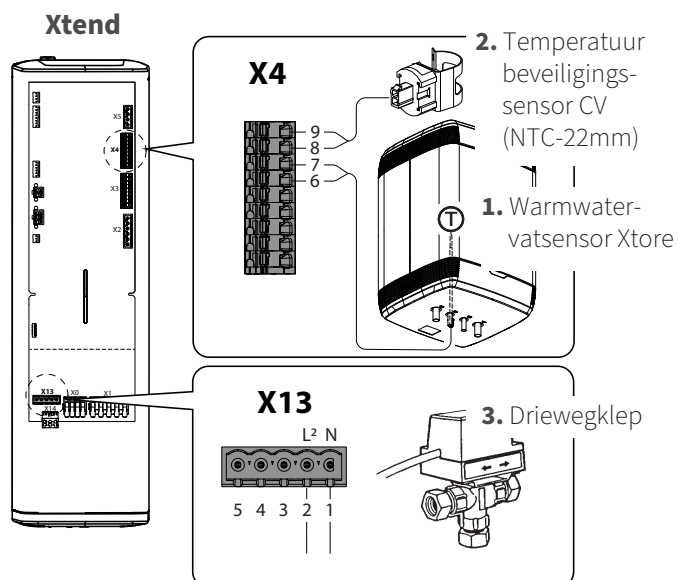
3. Driewegklep

Sluit de blauwe (N) en bruine (L) draden aan op connector **X13** (contacten 1 en 2) van de Xtend.

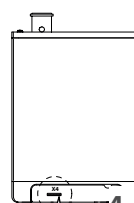
De oranje en grijze draden worden niet gebruikt.

4. Tapwater-uitstroomsensor (NTC-15mm)

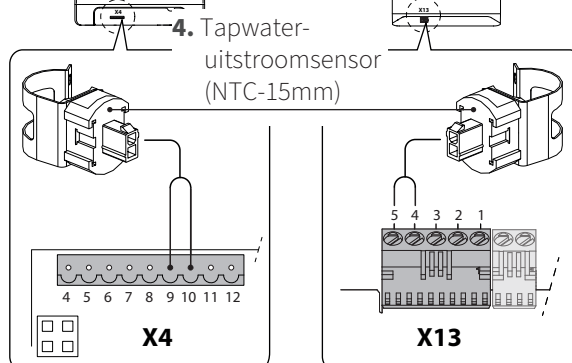
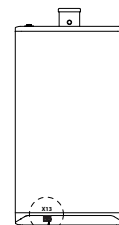
Sluit aan op de branderautomaat van de Intergas HRE / Hreco, connector **X4** (contacten 4 en 5) of; Sluit aan op de branderautomaat van de Intergas Xtreme, connector **X13** (contacten 9 en 10).



HRE / Hreco



Xtreme





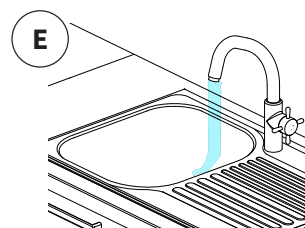
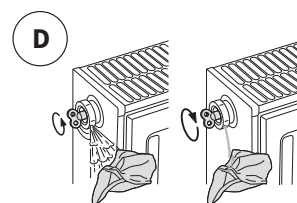
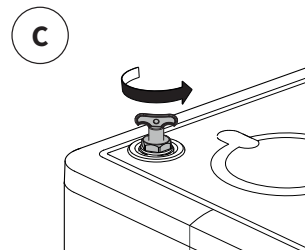
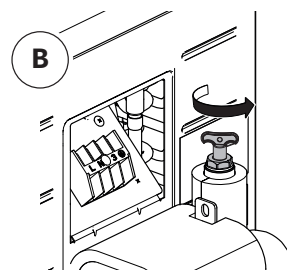
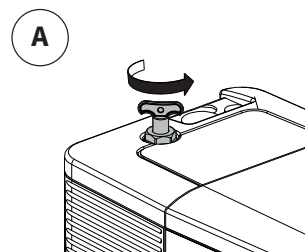
OPMERKINGEN

- ▶ **Controleer of het leidingwerk goed is aangesloten.**
- ▶ **Controleer of alle bedrading goed is aangesloten.**
- ▶ **Gebruik bij voorkeur het ontluchttingsprogramma in het WiFi-bedieningsscherm van de Xtend, beschikbaar vanaf firmware versie v0.70.**
- ▶ **De driewegklep kan handmatig geschakeld worden.**

CV-systeem

Vul het systeem bij het vulpunt zodat de aanwezige lucht zoveel mogelijk uit het systeem gedrukt wordt.

1. Zorg ervoor dat de druk van het CV-systeem afgelezen kan worden.
2. De radiatoren en afsluiters moeten open staan.
3. Verwijder de afdekdop van de vul-/aftapkraan.
4. Sluit de vulslang aan op de waterkraan en vul deze met water tot er zich geen lucht meer in de slang bevindt.
5. Sluit de andere aansluiting van de vulslang aan op de vul-/aftapkraan.
6. Draai de vul- en aftapkraan open.
7. Draai de waterkraan open en vul de installatie langzaam met schoon drinkwater tot een druk liggend tussen 1 en 2 bar bij een koude installatie.
8. Laat de vulslang aangesloten, verwijder deze nog niet.
9. Ontlucht de installatie met de handontluchters op:
 - ▶ de binnenunit, zie (A).
 - ▶ de buitenunit (monoblock uitvoering), zie (B).
 - ▶ de CV-ketel, zie (C).
 - ▶ de radiatoren, zie (D).
10. Controleer het systeem op eventuele lekkages.
11. Vul de installatie bij als de druk door het ontluchten te ver is gedaald.
12. Sluit de waterkraan en de vul-/aftapkraan.
13. Verwijder de vulslang. Hier kan wat water bij vrijkomen.
14. Plaats de afdekdop van de vul-/aftapkraan terug.



Warmwatervoorziening

1. Open de hoofdkraan om het warmwatergedeelte op druk te brengen. Dit kan enkele minuten duren.
2. Controleer alle koppelingen op lekkage.
3. Ontlucht het toestel en het leidingsysteem door een warmwaterkraan te openen (E).
4. Laat de kraan open staan tot alle lucht uit het systeem is verdwenen.
5. Zet het gehele hybride-warmtepompstelsel op spanning.

5 INSTELLEN EN AFREGELLEN

Het instellen van de Xtore-parameters kan middels het WiFi-bedieningsscherm van de Xtend. Hiervoor heeft de Xtend minimaal **firmware versie v0.70** en **web-app versie v0.4.0** nodig.

Verbinden met WiFi-bedieningsscherm Xtend

1. Druk kort op de bedieningsknop (de LED knippert paars).
2. Scan de QR-code op de voorzijde van het toestel.

Firmware controleren

1. Ga naar het overzichtsmenu.
2. Scroll omlaag. Onderaan de pagina staat de huidige firmware- en web-app versie van de Xtend, zie afbeelding (A).

Xtend verbinden met een lokaal WiFi netwerk

Verbind met een lokaal netwerk om de Xtend te voorzien van automatische updates. Ga hierbij als volgt te werk:

1. Ga naar het verbindingenmenu.
2. Selecteer "Lokaal WiFi-netwerk".
3. Druk op "verbinden", zie afbeelding (B).
4. Geef de netwerknaam en sleutel op en druk op verbinden. De Xtend is nu verbonden met het lokale netwerk.



Firmware controleren



Verbinden met een lokaal WiFi-netwerk



5.1 Xtore-parameters instellen

Voor de complete Xtore-parameterlijst, zie **§5.5**.

1. Maak verbinding met het WiFi-bedieningsscherm van de Xtend.
2. Ga naar het servicemenu.
3. Voer servicecode **15** in.
4. Selecteer "Parameters aanpassen".
5. Stel de volgende parameters in:
(Gebruik de zoekfunctie om gemakkelijk parameters te vinden)
 - ▶ **P003** = Intergas Xtore
 - ▶ **P046** = Ja
 - ▶ **P068** of **P069** = Warmwatervat klepsturing
(afhankelijk op welke contacten de klep is aangesloten)
 - ▶ **P076** = Warmwatervatsensor
 - ▶ **P077** = Temperatuurbeveiligingssensor CV (mits aangesloten)
 - ▶ **P079** = Stel in op de gewenste doeltemperatuur (advies 50°C)
6. Druk op "Opslaan".
7. Neem de stekker van de Xtend uit de wandcontactdoos en wacht minimaal 30 seconden.
8. Steek de stekker opnieuw in de wandcontactdoos.
Door de Xtend te herstarten worden de instellingen actief gemaakt.

Geef de servicecode in om door te gaan

Annuleer Bevestig

Beschrijving doeltemperatuur Xtore

De doeltemperatuur is een streefwaarde. Afhankelijk van de instellingen en omstandigheden wordt deze temperatuur niet altijd bereikt. Standaard is deze ingesteld op 50°C. De Xtend verwarmt op de meest efficiënte manier het tapwater naar deze temperatuur zonder inschakeling van de CV ketel.

Beschrijving legionellapreventie programma

De Xtend en de CV-ketel verwarmen de Xtore wekelijks tot een hogere temperatuur om legionellagroei te voorkomen. Dit gebeurt standaard op maandag om 12.00 uur. De ingestelde temperatuur van het programma is 65°C. Als het programma wordt onderbroken, doordat er een te lange tapvraag is en de temperatuur in de Xtore te ver daalt, zal het programma de volgende dag plaatsvinden op hetzelfde tijdstip.

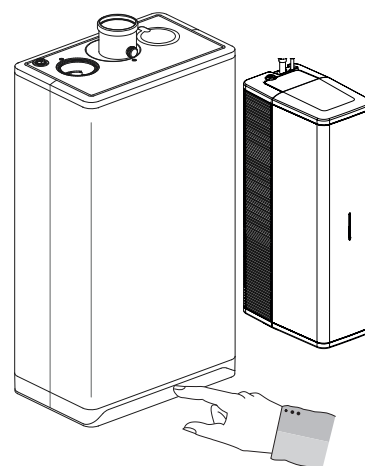
Relevante parameters	
P040	Bepaalt hoe de Xtore verwarmd mag worden. (standaard COP beperkt)
P043	Instellen dag en tijdstip legionellapreventie programma.
P079	Instellen van de doeltemperatuur.

5.2 CV-ketel instellen



BELANGRIJK


- ▶ **Stel de CV-aanvoertemperatuur van de CV-ketel in op minimaal 75°C ten behoeve van legionellapreventie.**



5.3 Tapwaterprogramma instellen

Opmerking: Met dit tapwaterprogramma kan de gebruiker een eigen tijdvak kiezen wanneer de Xtend de Xtore mag gaan verwarmen.

In dit voorbeeld wordt het tapwaterprogramma ingesteld met als tijdvak 15:00 tot 17:00 uur. Binnen dit tijdvak zal de warmtepomp de Xtore gaan verwarmen. Het tapwaterprogramma heeft altijd een "Aan" en "Uit" tijdvak nodig:

1. Ga naar "Instellingen" in het WiFi-bedieningsscherm.
2. Selecteer "Bewerk programma's".
3. Selecteer "Tapwaterprogramma".
4. Bewerk een tijdvak door op het "bewerk" icoon  te klikken of voeg een moment toe.
5. Selecteer een tijd. Stel met behulp van de pijltjes toetsen de gewenste tijd in (bijvoorbeeld 15:00).
6. Selecteer een actie ("Aan").
7. Klik op "Wijzigen".
8. Selecteer een tweede tijdvak.
9. Selecteer een tijd. Stel met behulp van de pijltjestoetsen de gewenste tijd in (bijvoorbeeld 17:00).
10. Selecteer een actie ("Uit").
11. Klik op "Sluiten" om het programma te verlaten.

Relevante parameter

P045

Aan- en uitzetten van het tapwaterprogramma.

5.4 Smart Grid ready

Met Smart Grid Ready kunnen vraag en aanbod van energie beter op elkaar afgestemd worden. Energie die opgewekt wordt (door bijvoorbeeld zonnepanelen) kan rechtstreeks door de warmtepomp gebruikt worden. Gebruik de digitale inputs op connector **X3** voor de aansturing. Parameters **P009**, **P010**, **P011** en **P051** zijn daarbij van belang. De Xtend kent de volgende standen:

Stand	Beschrijving
A = uit B = uit	Smart Grid ready is niet actief (standaard bedrijf).
A = aan B = uit	Smart Grid ready actief (verlaagd setpunt). De warmtepomp staat minimaal 2 uur uit, daarna draait de warmtepomp op minimum vermogen.
A = uit B = aan	Smart Grid ready actief (verhoogd setpunt). De warmtepomp draait op maximaal vermogen.
A = aan B = aan	Smart Grid ready actief (verhoogd setpunt). De warmtepomp draait op maximaal vermogen en mag ook het legionellapreventie programma uitvoeren als dat voor deze dag op het programma staat.

5.5 Xtore-parameterlijst

Gebruik eventueel de zoekfunctie in het WiFi-bedienings scherm om een parameter te vinden.
Parameterinstellingen dienen altijd opgeslagen te worden middels de "**Opslaan**"-button.

Parameter	Categorie	Instelling	Default waarde	Beschrijving/Instelbereik
P003	Aansluitingen	Waterzijdige aansluiting.	0	0 = default 11 = Intergas Xtore
P009	Aansluitingen	Functie van digitale input Connector X3 (contacten 1 en 2).	0	0 = geen functie actief 17 = Smartgrid Ready Ingang A, zie §5.4 18 = Smartgrid Ready Ingang B, zie §5.4 25 = Blokkade input voor tapwater (Xtore) 26 = Blokkade input voor ketel (backup) tijdens tapvraag (Xtore) 27 = Startsignaal voor verwarmen Xtore (kort signaal nodig).
P010	Aansluitingen	Functie van digitale input Connector X3 (contacten 3 en 4).	0	"zie beschrijving P009"
P011	Aansluitingen	Functie van digitale input Connector X3 (contacten 5 en 6).	0	"zie beschrijving P009"
P040	Tapwater	Bepaald hoe de Xtore verwarmd mag worden. Let op! Gebruik instellingen 0 t/m 2 voor een maximaal gebruik van de warmtepomp (WP). Gebruik instellingen 3 t/m 6 wanneer je naast de WP de CV-ketel als naverwarming wilt gebruiken.	2	0 = Alleen WP op normaal vermogen 1 = Alleen WP op maximaal vermogen 2 = Alleen warmtepomp, COP beperkt. 3 = WP op normaal vermogen + naverwarming door CV-ketel. 4 = WP op maximaal vermogen naverwarming door CV-ketel. 5 = WP, COP beperkt + naverwarming door de CV-ketel. 6 = Alleen de CV-ketel.
P041	Tapwater	Instellen pompdebiet (alleen van toepassing wanneer de Xtore verwarmd wordt).	15,0	6,5 t/m 25 l/min
P042	Tapwater	Instellen buitentemperatuurwaarde (onder deze waarde mag de WP de Xtore niet verwarmen).	7	-20°C t/m 40°C
P043	Tapwater	Instellen dag en tijdstip legionellapreventie programma.	36	0 t/m 167 (0 = zondag 00.00 uur) (36 (default) = maandag 12.00 uur) etc. 168 = uit (geen legionellapreventie)
P045	Tapwater	Aan of uit zetten van Tapwater-programma.	0	0 = uit 1 = aan
P046	Tapwater	Aan of uit zetten hybride tapwaterbereiding.	0	0 = nee (uit) 1 = ja (aan)
P047	Tapwater	Omdraaien van de klepaansturing.	0	0 = nee (Poort A naar de Xtore en B naar CV) 1 = ja (Poort B naar de Xtore en A naar CV)
P048	Tapwater	Instellen hoeveel de temperatuur mag dalen t.o.v. doeltemperatuur (P079) (hysteresis).	8	1°C t/m 20°C

Parameter	Categorie	Instelling	Default waarde	Beschrijving/Instelbereik
P049	Tapwater	Instelbare opties Xtore: Standaard wordt gekeken naar de doeltemperatuur, daarnaast: <u>Optie 1</u> = Onderbreekt verwarmen Xtore bij CV-vraag. <u>Optie 2</u> = Onderbreekt verwarmen Xtore wanneer de ketel een tapvraag constateert. <u>Optie 3</u> = Negeert verandering setpunt kamertemperatuur. (afkomstig vanuit de Comfort Touch app)	5	0 = default (kijkt alleen naar doeltemperatuur) 1 = optie 1 actief 2 = optie 2 actief 3 = optie 1 en 2 actief 4 = optie 3 actief 5 = optie 1 en 3 actief 6 = optie 2 en 3 actief 7 = optie 1, 2 en 3 actief
P050	Tapwater	Instellen van de maximale tijdsduur tapwaterbereiding (Hoelang de Xtore verwarmd mag worden).	120	30 t/m 240 minuten
P051	Tapwater	Instellen Smartgrid Ready temperatuurwaarde (Dit temperatuurverschil gebruiken bij het verhogen/ verlagen bij een Smartgrid aansturing).	5	0°C t/m 30°C
P068	Aansluitingen	Functie van relais AUX 1 (Connector X13 , contacten 4 en 5).	0	0 = uit 14 = Warmwatervat klepsturing
P069	Aansluitingen	Functie van relais AUX 2 (Connector X13 , contacten 1 en 2).	0	0 = uit 14 = Warmwatervat klepsturing
P076	Aansluitingen	Functie van temperatuursensor ingang (Connector X4 , contacten 6 en 7).	0	0 = geen functie 2 = Warmwatervatsensor (Xtore) 3 = Temperatuurbeveiligingssensor CV
P077	Aansluitingen	Functie van temperatuursensor ingang (Connector X4 , contacten 8 en 9).	0	0 = geen functie 2 = Warmwatervatsensor (Xtore) 3 = Temperatuurbeveiligingssensor CV
P079	Tapwater	Instellen doeltemperatuur (Xtore).	50	45°C t/m 65°C
P120	Hybride bedrijf	Instellen van de maximaal gevraagde CV-ketel aanvoertemperatuur. (Specifiek voor CV-vraag en niet voor verwarmen Xtore).	80	30°C t/m 90°C.

6 NOTIFICATIES

Notificaties worden getoond als er zich ergens in het systeem een afwijking voordoet die niet van invloed is op de vitale werking van het systeem. Notificaties verdwijnen als het systeem de afwijking kan herstellen. Bij herhaaldelijk terugkeren van een notificatie moet Intergas Verwarming geraadpleegd worden.

Notificatie	Omschrijving	Mogelijke oorzaak / oplossing
n043	Probleem met sensor 1 (Xtore) (X4 , contacten 6 en 7).	<ul style="list-style-type: none"> ▶ Controleer bedrading. ▶ Controleer de sensor.
n044	Probleem met sensor 2 (externe temp. beveiligingssensor CV) (X4 , contacten 8 en 9).	<ul style="list-style-type: none"> ▶ Controleer bedrading. ▶ Controleer de sensor.
n057	Aanvoertemperatuur van de CV-ketel staat te laag.	▶ Stel de aanvoertemperatuur van de CV-ketel minimaal op 75°C om zeker te stellen dat het legionellapreventie programma uitgevoerd kan worden.
n058	Temperatuur van de beveiligingssensor (CV) te hoog.	<ul style="list-style-type: none"> ▶ Controleer bedrading. ▶ Mogelijk probleem met de driewegklep.
n090	Warmwatervatsensor niet goed geconfigureerd.	▶ Controleer de instellingen.
n091	Onlogische waarde van de warmwatervatsensor.	<ul style="list-style-type: none"> ▶ Controleer de bedrading. ▶ Mogelijk sensor kapot.
n094	Legionellapreventie programma mislukt (vanaf 3 pogingen).	<ul style="list-style-type: none"> ▶ Mogelijk te vaak onderbreking door tapwatervraag. ▶ Verplaats de dag of tijdstip van het legionellapreventie programma.
n095	Probleem met driewegklep.	<ul style="list-style-type: none"> ▶ Controleer de bedrading. ▶ Controleer de motor van de klep. ▶ Controleer de behuizing van de klep. ▶ Controleer parameter P047, P068 en P069.
n096	Geen temperatuurverhoging gemeten tijdens opwarming Xtore.	<ul style="list-style-type: none"> ▶ Controleer warmwatervatsensor. ▶ Controleer driewegklep.

7 ONDERHOUD EN UIT BEDRIJF STELLEN

Onderhoud

Voor de Intergas Xtore zijn, behalve geregelde visuele inspecties, geen specifieke onderhouds- en reinigingswerkzaamheden nodig. Het is aan te raden om bij periodiek onderhoud van de Xtend / CV-ketel de Xtore visueel te controleren.

Indien noodzakelijk; tap de Xtore af via het aftappunt. Let op:



BELANGRIJK

- ▶ **Heet water kan brandwonden veroorzaken. Laat de Xtore voldoende afkoelen voordat er eventuele werkzaamheden verricht worden.**

Uit bedrijf stellen

1. Maak het gehele hybride-warmtepompsysteem spanningsloos door de stekker uit de wandcontactdoos te halen.
2. Sluit de hoofdwaterraan af.
3. Maak het CV-systeem drukloos.
4. Maak het warmwatersysteem drukloos.
5. Ontkoppel de hydraulische verbindingen.
6. Vernietig of recycle in overeenstemming met de plaatselijke en landelijke wetgeving.



8 PRODUCTKAART (GEDELEGEERDE VERORDENING (EU) 812/2013)

Leverancier		Intergas Verwarming BV Europark Allee 2 7742 NA Coevorden	
Typeaanduiding	Eenheid	Xtore	
		040	080
Energie-efficiëntieklasse		A	B
Warmhoudverlies	W	24	37
Opslagvolume	l	40	78

Intergas Verwarming BV

Europark Allee 2
Postbus 6
7740 AA Coevorden
Tel: 088 878 8500
info@intergas.nl
www.intergas.nl

Coevorden, september 2024

Alle rechten voorbehouden.

De verstrekte informatie geldt voor het product in standaard uitvoering. Intergas Verwarming BV kan derhalve niet aansprakelijk worden gesteld voor eventuele schade voortvloeiend uit de van de standaard uitvoering afwijkende specificaties van het product.

Intergas Verwarming BV kan niet aansprakelijk gesteld worden voor schade voortvloeiend uit werkzaamheden die door derden zijn uitgevoerd.

Wijzigingen voorbehouden.



88444401

INTERGAS®